

ТИПОВЫЕ КОНСТРУКЦИИ, ИЗДЕЛИЯ И УЗЛЫ ЗДАНИЙ И СООРУЖЕНИЙ

СЕРИЯ 152.1-8

ПЛОЩАДКИ ЛЕСТНИЧНЫЕ ЖЕЛЕЗОБЕТОННЫЕ

К ПЛОСКИМ МАРШАМ ДЛЯ ЖИЛЫХ ЗДАНИЙ С ВЫСОТОЙ ЭТАЖА 2,8 м

ВЫПУСК 4

ПЛОЩАДКИ РЕБРИСТЫЕ ДЛИНОЙ 220 и 250 см К МАРШАМ ШИРИНОЙ 105 и 120 см
ИЗ БЕТОНОВ НА ПОРИСТЫХ ЗАПОЛНИТЕЛЯХ ДЛЯ КРУПНОБЛОЧНЫХ ЗДАНИЙ

РАБОЧИЕ ЧЕРТЕЖИ

ТИПОВЫЕ КОНСТРУКЦИИ, ИЗДЕЛИЯ И УЗЛЫ ЗДАНИЙ И СООРУЖЕНИЙ

СЕРИЯ 1.152.1 - 8

ПЛОЩАДКИ ЛЕСТНИЧНЫЕ ЖЕЛЕЗОБЕТОННЫЕ

К ПЛОСКИМ МАРШАМ ДЛЯ ЖИЛЫХ ЗДАНИЙ С ВЫСОТОЙ ЭТАЖА 2,8 м

ВЫПУСК 4

ПЛОЩАДКИ РЕБРИСТЫЕ ДЛИНОЙ 220 И 250 см К МАРШАМ ШИРИНОЙ 105 И 120 см
ИЗ БЕТОНОВ НА ПОРИСТЫХ ЗАПОЛНИТЕЛЯХ ДЛЯ КРУПНОБЛОЧНЫХ ЗДАНИЙ

РАБОЧИЕ ЧЕРТЕЖИ

Разработаны ЦНИИЭП жилища

Гл. инж. отделения
проектных работ

Н. Дыховичная

Нач. отдела №24

Н. Росинский

Гл. инж. проекта

Н. Меликова

УТВЕРЖДЕНЫ И ВВЕДЕНЫ В ДЕЙСТВИЕ

с 30.07.84

Госгражданстроем

приказ от 16.07.84 №197

© ЦИТП Госстроя СССР, 1988

ОБОЗНАЧЕНИЕ	НАИМЕНОВАНИЕ	СТР.
1.152.1-8.4 00000 Т0	ТЕХНИЧЕСКОЕ ОПИСАНИЕ	3
1.152.1-8.4 10000	ПЛОЩАДКА ЛЕСТНИЧНАЯ (2ЛП 22.12-4П; 2ЛП 22.15-4П; 2ЛП 22.18-4П)	8
1.152.1-8.4 10000 СБ	ПЛОЩАДКА ЛЕСТНИЧНАЯ (2ЛП 22.12-4П; 2ЛП 22.15-4П; 2ЛП 22.18-4П) СБОРОЧНЫЙ ЧЕРТЕЖ	9
1.152.1-8.4 20000	ПЛОЩАДКА ЛЕСТНИЧНАЯ (2ЛП 22.12в-4П; 2ЛП 22.15в-4П; 2ЛП 22.18в-4П)	10
1.152.1-8.4 20000 СБ	ПЛОЩАДКА ЛЕСТНИЧНАЯ (2ЛП 22.12в-4П; 2ЛП 22.15в-4П; 2ЛП 22.18в-4П) СБОРОЧНЫЙ ЧЕРТЕЖ	11
1.152.1-8.4 30000	ПЛОЩАДКА ЛЕСТНИЧНАЯ (2ЛП 25.12-4П; 2ЛП 25.15-4П; 2ЛП 25.18-4П)	12
1.152.1-8.4 30000 СБ	ПЛОЩАДКА ЛЕСТНИЧНАЯ (2ЛП 25.12-4П; 2ЛП 25.15-4П; 2ЛП 25.18-4П) СБОРОЧНЫЙ ЧЕРТЕЖ	13
1.152.1-8.4 40000	ПЛОЩАДКА ЛЕСТНИЧНАЯ (2ЛП 25.12в-4П; 2ЛП 25.15в-4П; 2ЛП 25.18в-4П)	14
1.152.1-8.4 40000 СБ	ПЛОЩАДКА ЛЕСТНИЧНАЯ (2ЛП 25.12в-4П; 2ЛП 25.15в-4П; 2ЛП 25.18в-4П) СБОРОЧНЫЙ ЧЕРТЕЖ	15
1.152.1-8.4 50000	ПЛОЩАДКА ЛЕСТНИЧНАЯ (2ЛП 25.18-4П-м 2ЛП 25.18-4П-мЛ)	16
1.152.1-8.4 00000 Д1	УЗЛЫ I; II	17
1.152.1-8.4 00000 Д2	УЗЛЫ III; IV	18
1.152.1-8.4 11000	БЛОК АРМАТУРНЫЙ (АБ1... АБ3)	19
1.152.1-8.4 11000 СБ	БЛОК АРМАТУРНЫЙ (АБ1... АБ3) СБОРОЧ- НЫЙ ЧЕРТЕЖ	20
1.152.1-8.4 21000	БЛОК АРМАТУРНЫЙ (АБ4... АБ6)	21
1.152.1-8.4 21000 СБ	БЛОК АРМАТУРНЫЙ (АБ4... АБ6) СБОРОЧ- НЫЙ ЧЕРТЕЖ	22

ОБОЗНАЧЕНИЕ	НАИМЕНОВАНИЕ	СТР.
1.152.1-8.4 31000	БЛОК АРМАТУРНЫЙ (АБ7... АБ9)	23
1.152.1-8.4 31000 СБ	БЛОК АРМАТУРНЫЙ (АБ7... АБ9) СБОРОЧНЫЙ ЧЕРТЕЖ	24
1.152.1-8.4 41000	БЛОК АРМАТУРНЫЙ (АБ10... АБ12)	25
1.152.1-8.4 41000 СБ	БЛОК АРМАТУРНЫЙ (АБ10... АБ12) СБОРОЧ- НЫЙ ЧЕРТЕЖ	26
1.152.1-8.4 51000	БЛОК АРМАТУРНЫЙ (АБ13; АБ14)	27
1.152.1-8.4 00000 Д3	УЗЕЛ V	28
1.152.1-8.4 00000 Д4	УЗЕЛ VI	29
1.152.1-8.4 00000 Д5	УЗЕЛ VII	30
1.152.1-8.4 00000 Д6	УЗЕЛ VIII	31
1.152.1-8.4 11100	КАРКАС (КР1; КР2)	32
1.152.1-8.4 11200	КАРКАС (КР3... КР5)	33
1.152.1-8.4 11300	КАРКАС (КР6... КР8)	34
1.152.1-8.4 11400	КАРКАС (КР9... КР13)	35
1.152.1-8.4 31100	КАРКАС (КР14; КР15)	36
1.152.1-8.4 11500	КАРКАС ГНУТЫЙ (КР16... КР19)	37
1.152.1-8.4 51100	КАРКАС ГНУТЫЙ (КР20; КР21)	38
1.152.1-8.4 11600	КАРКАС ГНУТЫЙ (КР22... КР25)	39
1.152.1-8.4 11700	ПЕТЛЯ СТРОПОВОЧНАЯ (П1... П4)	40
1.152.1-8.4 21100	КАРКАС ГНУТЫЙ (КР26; КР27)	41
1.152.1-8.4 00000 ВМС	ВЕДОМОСТЬ РАСХОДА СТАЛИ	41
1.152.1-8.4 00000 ВРМ	ВЕДОМОСТЬ РАСХОДА МАТЕРИАЛОВ	42
1.152.1-8.4 00000		
ИЗМ. ОТА	РОСИНСКИЙ	01.89
П. ИЖ. ОТ	ПЕРВУШИН	01.89
П. КОНСТ.	ПАЛЬМАК	01.89
ГИП	КЛЕПИКОВА	01.89
РУК. ГР	ГОРЛОВА	01.12.89
ПРОВЕР.	КЛЕПИКОВА	01.89
РАЗРАБ	ГОРЛОВА	01.12.89
СОДЕРЖАНИЕ		СТАДИЯ ЛИСТ ЛИСТОВ Р 1
ЦНИИЭП ЖИЛИЩА		

1. ОБЩАЯ ЧАСТЬ

СЕРИЯ 1.152.1-8 ВХОДИТ В ОБЩЕСОЮЗНЫЙ СТРОИТЕЛЬНЫЙ КАТАЛОГ ТИПОВЫХ КОНСТРУКЦИЙ И ИЗДЕЛИЙ ДЛЯ ВСЕХ ВИДОВ СТРОИТЕЛЬСТВА.

РАБОЧИЕ ЧЕРТЕЖИ ЛЕСТНИЧНЫХ ПЛОЩАДОК, ВКЛЮЧЕННЫЕ В НАСТОЯЩИЙ ВЫПУСК, РАЗРАБОТАНЫ ПО ЗАДАНИЯМ УПРАВЛЕНИЯ ПОЖИЛИЩНОМУ СТРОИТЕЛЬСТВУ ГОСГРАЖДАНСТРОЯ, УТВЕРЖДЕННЫМ 4.02.1981 Г. И 21.01.1982 Г.

В ВЫПУСКЕ ПРЕДУСТАВЛЕНЫ РАБОЧИЕ ЧЕРТЕЖИ ЛЕСТНИЧНЫХ РЕБРИСТЫХ ПЛОЩАДОК, КОТОРЫЕ В СОЧЕТАНИИ С ПЛОСКИМИ ЛЕСТНИЧНЫМИ МАРШАМИ БЕЗ ФРИЗОВЫХ СТУПЕНЕЙ ПРЕДНАЗНАЧЕНЫ ДЛЯ УСТРОЙСТВА ДВУХМАРШЕВЫХ ЛЕСТНИЦ В ЖИЛЫХ ЗДАНИЯХ С КРУПНОБЛОЧНЫМИ СТЕНАМИ, С ВЫСОТОЙ ЭТАЖА 2,8 М, ДЛЯ ОБЫЧНЫХ УСЛОВИЙ СТРОИТЕЛЬСТВА, А ТАКЖЕ ДЛЯ МАССОВОГО ПРОИЗВОДСТВА ЭТИХ ИЗДЕЛИЙ ПРЕДПРИЯТИЯМИ СТРОИТЕЛЬНОЙ ПРОМЫШЛЕННОСТИ.

ЛЕСТНИЧНЫЕ ПЛОЩАДКИ РАССЧИТАНЫ И ЗАПРОЕКТИРОВАНЫ В СООТВЕТСТВИИ С ТРЕБОВАНИЯМИ ГОСТ 9818.0-81 И ПРЕДНАЗНАЧЕНЫ ДЛЯ ПРИМЕНЕНИЯ В ЛЕСТНИЦАХ НА РАСЧЕТНУЮ ВРЕМЕННУЮ НАГРУЗКУ 360 КГС/М² (3,5 КПА) (БЕЗ УЧЕТА СОБСТВЕННОГО ВЕСА), КОЭФФИЦИЕНТЕ НАДЕЖНОСТИ ПО НАГРУЗКЕ П=1,2, В ЖИЛЫХ ЗДАНИЯХ, ИМЕЮЩИХ КОЭФФИЦИЕНТ НАДЕЖНОСТИ ПО НАЗНАЧЕНИЮ $\gamma_n = 0,95$.

ОПИРАНИЕ ЛЕСТНИЧНЫХ ПЛОЩАДОК ПРЕДУСМОТРЕНО НА КОНСОЛИ ПОПЕРЕЧНЫХ СТЕН ЛЕСТНИЧНОЙ КЛЕТКИ.

ЛЕСТНИЧНЫЕ ПЛОЩАДКИ, В КОТОРЫХ ПРЕДУСМОТРЕНЫ ОТВЕРСТИЯ ДЛЯ ПРОПУСКА ТРУБ И СТВОЛА МУСОРОПРОВОДА, НЕ РАССЧИТАНЫ НА НАГРУЗКИ ОТ НИХ.

ПРОГИБЫ ЭЛЕМЕНТОВ ПЛОЩАДОК ОПРЕДЕЛЕННЫ ОТ ДЕЙСТВИЯ ПОСТОЯННОЙ И ДЛИТЕЛЬНОЙ НАГРУЗКИ. ПРИНЯТЫЕ ПРИ РАСЧЕТЕ НАГРУЗКИ, РАСЧЕТНЫЕ ПРОЛЕТЫ, ПРОГИБЫ И ГЛУБИНА ОПИРАНИЯ УКАЗАНЫ НА ЛИСТЕ 4

ПРЕДЕЛ ОГНЕСТОЙКОСТИ ПЛОЩАДОК - НЕ МЕНЕЕ 1,0 ЧАСА (ПИСЬМЫ НИИЖБ ГОССТРОЯ СССР №27/23-4683 ОТ 21.10.83).
НОМЕНКЛАТУРА ПЛОЩАДОК ДАНА НА ЛИСТЕ 3.

МАРКА ПЛОЩАДКИ СОСТОИТ ИЗ ТРЕХ БУКВЕННО-ЦИФРОВЫХ ГРУПП.

ПЕРВАЯ ГРУППА СОДЕРЖИТ ОБОЗНАЧЕНИЕ ТИПА ПЛОЩАДКИ И ЕЕ НОМИНАЛЬНЫЕ РАЗМЕРЫ: ДЛИНУ И ШИРИНУ В ДЕЦИМЕТРАХ, ЗНАЧЕНИЯ КОТОРЫХ ОКРУГЛЯЮТСЯ ДО ЦЕЛОГО ЧИСЛА. ДЛЯ КОЖЕЧНЫХ ПЛОЩАДОК ДОБАВЛЯЕТСЯ СТРОЧНАЯ БУКВА „в“.

ВО ВТОРОЙ ГРУППЕ УКАЗЫВАЮТ РАСЧЕТНУЮ ВРЕМЕННУЮ НАГРУЗКУ, ОБОЗНАЧАЕМУЮ ЧИСЛОМ „4“ (СООТВЕТСТВУЕТ НАГРУЗКЕ 360 КГС/М² ИЛИ 3,5 КПА), И ВИД БЕТОНА, ИЗ КОТОРОГО ИЗГОТОВЛИВАЮТСЯ ПЛОЩАДКИ.

ВЫБРАННЫЙ ПРИ ПРИВЯЗКЕ ВИД ОТДЕЛКИ ВЕРХНИХ ЛИЦЕВЫХ ПОВЕРХНОСТЕЙ ПРОСТАВЛЯЕТСЯ В ТРЕТЬЕЙ ГРУППЕ.

ВИД ОТДЕЛКИ ОТРАЖАЮТ СЛЕДУЮЩИМИ ПРОПИСНЫМИ БУКВАМИ:

Г - ГЛЯНЦЕВАЯ ПОВЕРХНОСТЬ

Ш - ШЛИФОВАННАЯ МОЗАИЧНАЯ ПОВЕРХНОСТЬ

К - ОБЛИЦОВАННАЯ КЕРАМИЧЕСКОЙ ПЛИТКОЙ.

НАПРИМЕР, МАРКА 2ЛП 22.15 в-4П СООТВЕТСТВУЕТ ПЛОЩАДКЕ РЕБРИСТОЙ ДЛЯ МАРШЕЙ БЕЗ ФРИЗОВЫХ СТУПЕНЕЙ, ДЛИНОЙ 2200 ММ, ШИРИНОЙ 1520 ММ, ВЕРХНЕЙ, НА РАСЧЕТНУЮ ВРЕМЕННУЮ НАГРУЗКУ 3,5 КПА (360 КГС/М²), ИЗ БЕТОНА НА ПОРИСТЫХ ЗАПОЛНИТЕЛЯХ.

ВНЕСЕНИЕ ИЗМЕНЕНИЙ В ОБОЗНАЧЕНИЯ МАРОК ИЗДЕЛИЙ НЕ ДОПУСКАЕТСЯ. МАРКИ ИЗДЕЛИЙ ПРОСТАВЛЯЮТСЯ НА ЧЕРТЕЖАХ И В СПЕЦИФИКАЦИЯХ ПРОЕКТОВ, В ЗАКАЗАХ ЗАВОДАМ-ИЗГОТОВИТЕЛЯМ И НА ИЗДЕЛИЯХ.

2. ТЕХНИЧЕСКИЕ ТРЕБОВАНИЯ.

ЛЕСТНИЧНЫЕ ПЛОЩАДКИ СЛЕДУЕТ ИЗГОТОВЛЯТЬ В СООТВЕТСТВИИ С ТЕХНИЧЕСКИМИ ТРЕБОВАНИЯМИ ГОСТ 9818.0-81.

ДАЧ.ОТД.	РОСИНСКИЙ	№2	01.84	1.152.1-84 00 000 ТО	ТЕХНИЧЕСКОЕ ОПИСАНИЕ	СТАДИЯ	ЛИСТ	ЛИСТОВ
Л.ИНЖ.ОТ.	ПЕРВУШИИ	277	01.84			Р	1	5
Л.КОНСТ.	ПАЛЬМАНИ	277	01.84			ЦНИИЭП ЖИЛИЩА		
ГИП	КЛЕПИКОВА	277	01.84					
РУК.ГР.	ГОРЛОВА	277	01.12.82					
ПРОВ.ЕР.	КЛЕПИКОВА	277	01.84					
РАЗРАБ.	ГОРЛОВА	277	01.12.83					

Изготовление площадок предусмотрено из бетона на пористых заполнителях марки по прочности на сжатие М200.

Бетон должен иметь плотную структуру, объем межзерновых пустот в уплотненной бетонной смеси не должен превышать 3%.

Площадки по лицевой поверхности должны иметь отделочный слой из тяжелого бетона толщиной 20 мм проектной марки по прочности на сжатие не ниже М200.*)

Объемная масса бетона площадок в высушенном до постоянной массы состоянии принята $\gamma = 1800 \text{ кг/м}^3$; масса площадок, приведенная на чертежах, определена при влажности бетона по массе 12%; нормативный объемный вес бетона, учитывавшийся при расчете площадок, принят 2070 кгс/м^3 ; объемный вес ^{бетона} отделочного слоя - 2500 кгс/м^3 .

При изготовлении площадок из бетонов на пористых заполнителях с объемной массой, отличающейся от принятой, (при сохранении указанной марки бетона), масса площадок, указанная на чертежах, должна быть исправлена. Допускается применение бетона с объемной массой 1600 кг/м^3 и более.

Отклонения фактической массы площадок от номинальной отпусковой не должны превышать $\pm 7\%$.

Величина нормируемой отпусковой прочности должна быть не менее 80% проектной марки по прочности на сжатие.

Поставка площадок с отпусковой прочностью бетона ниже прочности, соответствующей его проектной марке, разрешается при условии, что изготовитель гарантирует достижение бетоном прочности, соответствующей его проектной марке, в возрасте 28 суток со дня изготовления.

Лестничные площадки должны выпускаться с законченной отделкой верхних лицевых поверхностей следующих видов: с гладкой поверхностью бетона на обычных цементах, с глянцевой поверхностью бетона на белом и цветном цементе, со шлифованным мозаичным слоем и с отделкой керамической плиткой.

Нижняя и боковая поверхности должны быть подготовлены под окраску.

Показатель истираемости декоративного бетона площадок не должен превышать величин, приведенных в ГОСТ 9818.0-81.

Армирование площадок производится пространственными арматурными блоками, состоящими из плоских и гнутых каркасов.

Арматурные изделия должны удовлетворять требованиям ГОСТ 10922-75.

Рабочая арматура каркасов несущих ребер принята из ^{класса} стали АIII по ГОСТ 5781-82, остальных каркасов - из проволоки класса Вр-I по ГОСТ 6727-80.

Для подвеса и монтажа площадок предусмотрены строповочные петли. Крюки петель должны быть заведены за продольные стержни каркасов. Стropовочные петли должны изготавливаться из арматурной стали классов марок ВСт3сп2 и ВСт3пс2. Если возможен монтаж площадок при расчетной зимней температуре ниже -40°C , то для петель сталь марки ВСт3пс2 применять не допускается.

3. УКАЗАНИЯ ПО ИЗГОТОВЛЕНИЮ И МОНТАЖУ

Лестничные площадки запроектированы с учетом изготовления их в стальных формах в горизонтальном (рабочем) положении.

Сборку арматурного блока следует производить в кондукторе.

Сварка арматуры каркасов и арматурных блоков должна производиться контактной точечной электросваркой.

4. КОНТРОЛЬ И ОЦЕНКА КАЧЕСТВА.

Размеры, непрямолинейность площадок, толщину защитного слоя бетона до арматуры, а также качество поверхностей и внешний вид площадок следует проверять по ГОСТ 13015.1-81 перед массовым изготовлением и применением. Площадки должны быть испытаны на прочность, жесткость, трещиностойкость согласно требованиям ГОСТ 8829-77. Данные для проведения испытаний см. табл. 2 (лист 5).

5. ХРАНЕНИЕ И ТРАНСПОРТИРОВАНИЕ

Приемка, маркировка, хранение, транспортирование площадок должно производиться в соответствии с ГОСТ 9818.0-81.

Площадки следует хранить в горизонтальном (рабочем) положении, рассортированными по маркам. Подъем площадок должен производиться в рабочем положении самобалансирующимися траверсами за 4 строповочные петли.

* Если показатель истираемости бетона на пористых заполнителях марки М200 не превышает $0,9 \text{ г/см}^2$, площадки могут изготавливаться без отделочного слоя по лицевой поверхности.

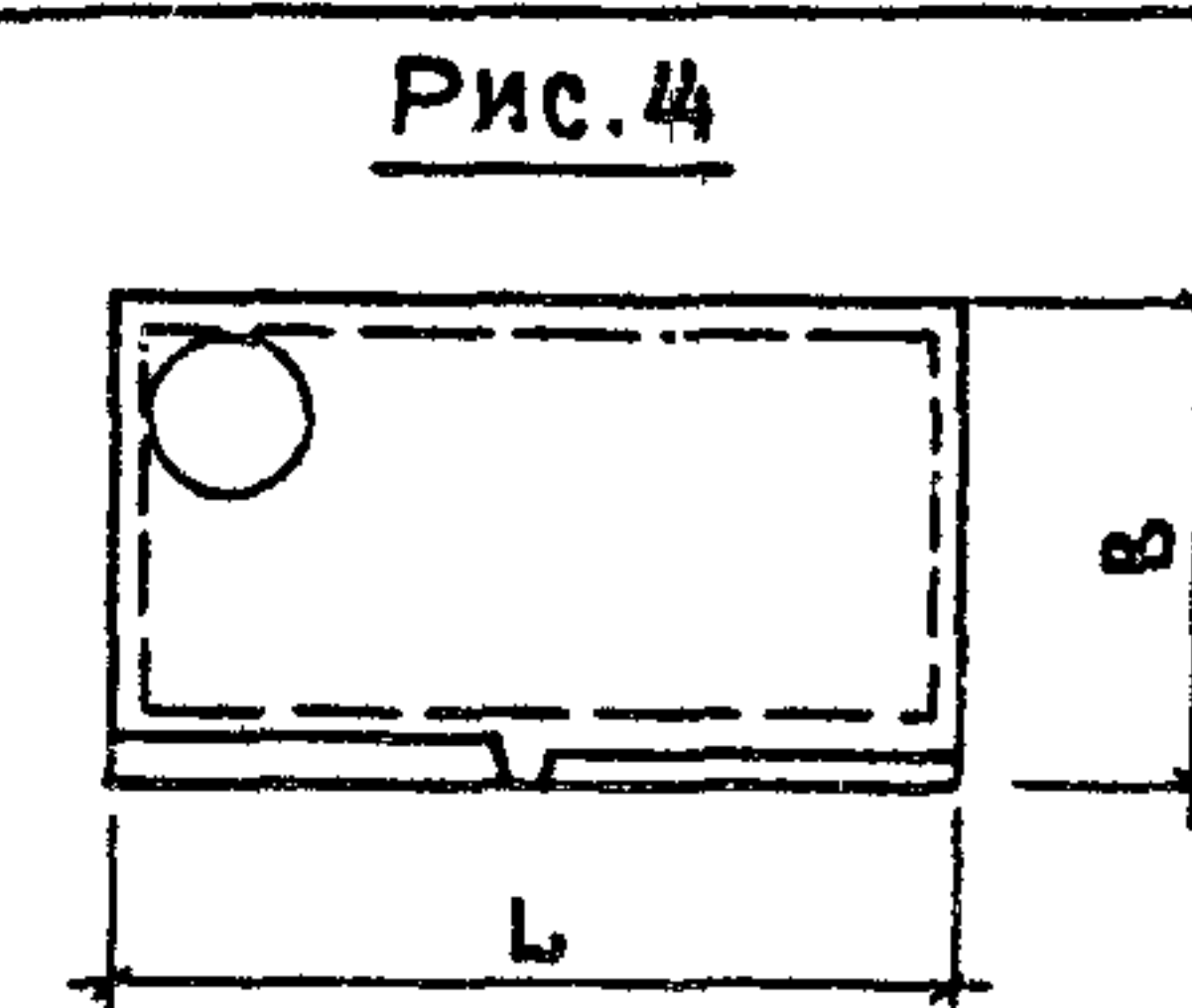
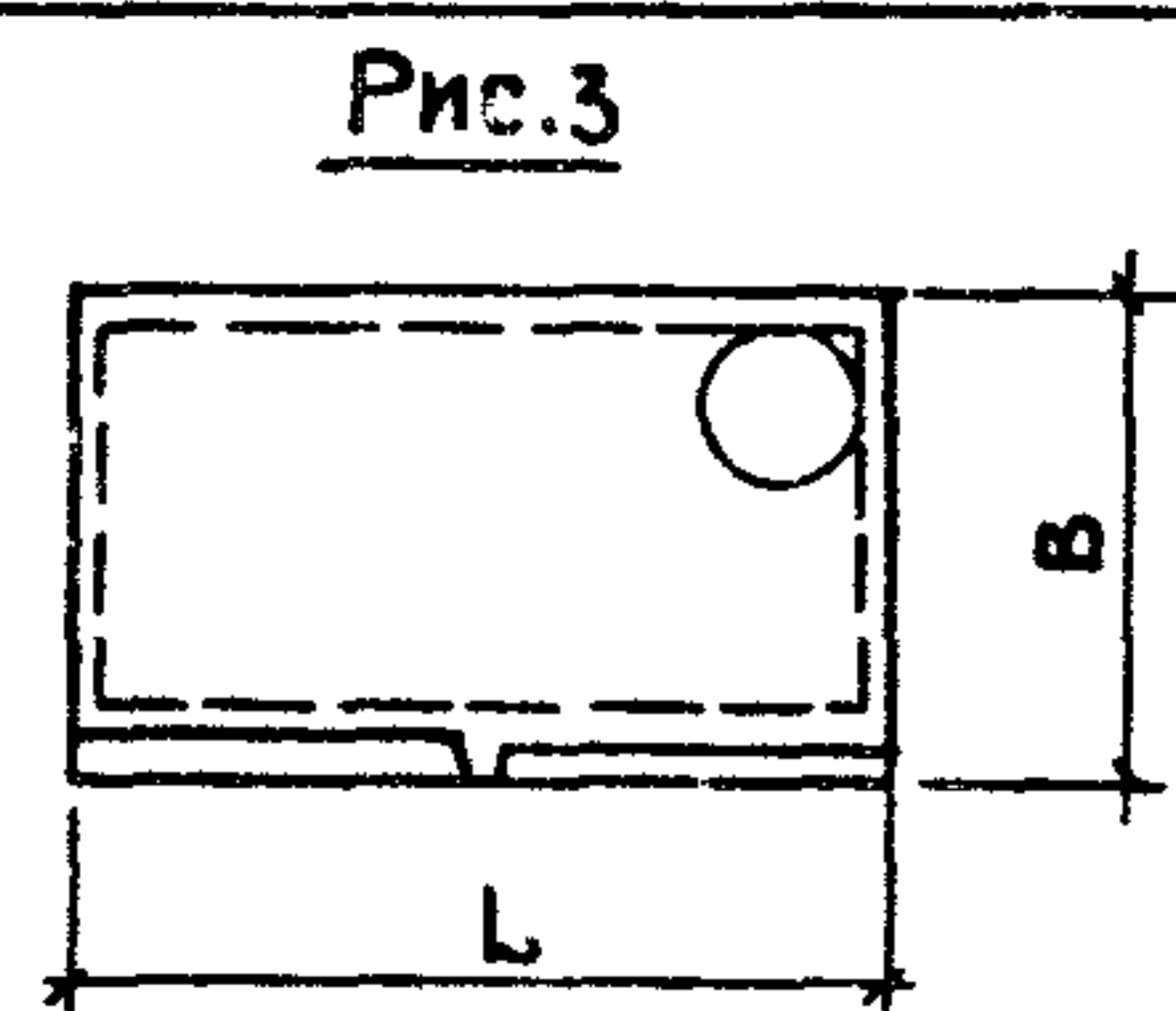
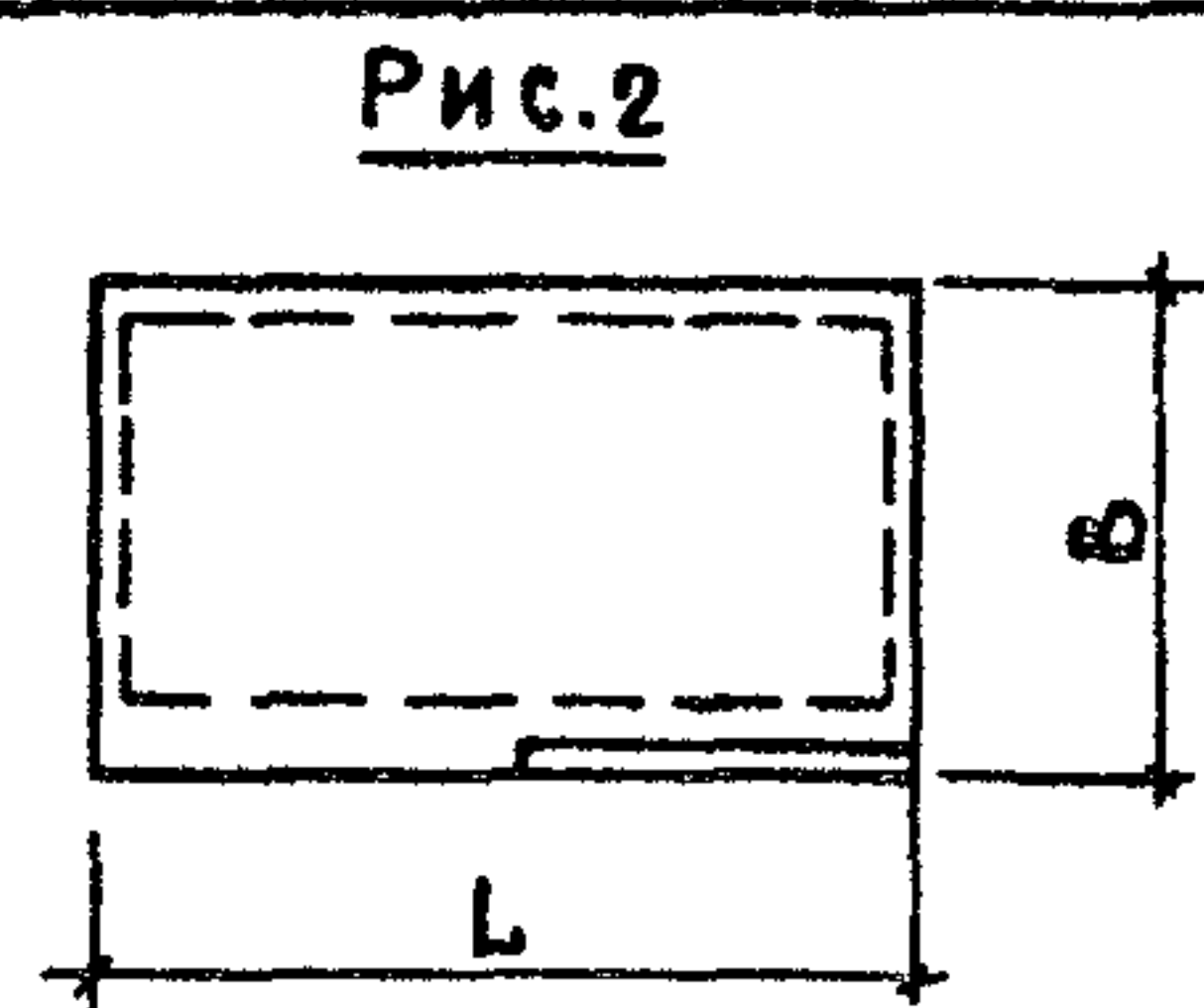
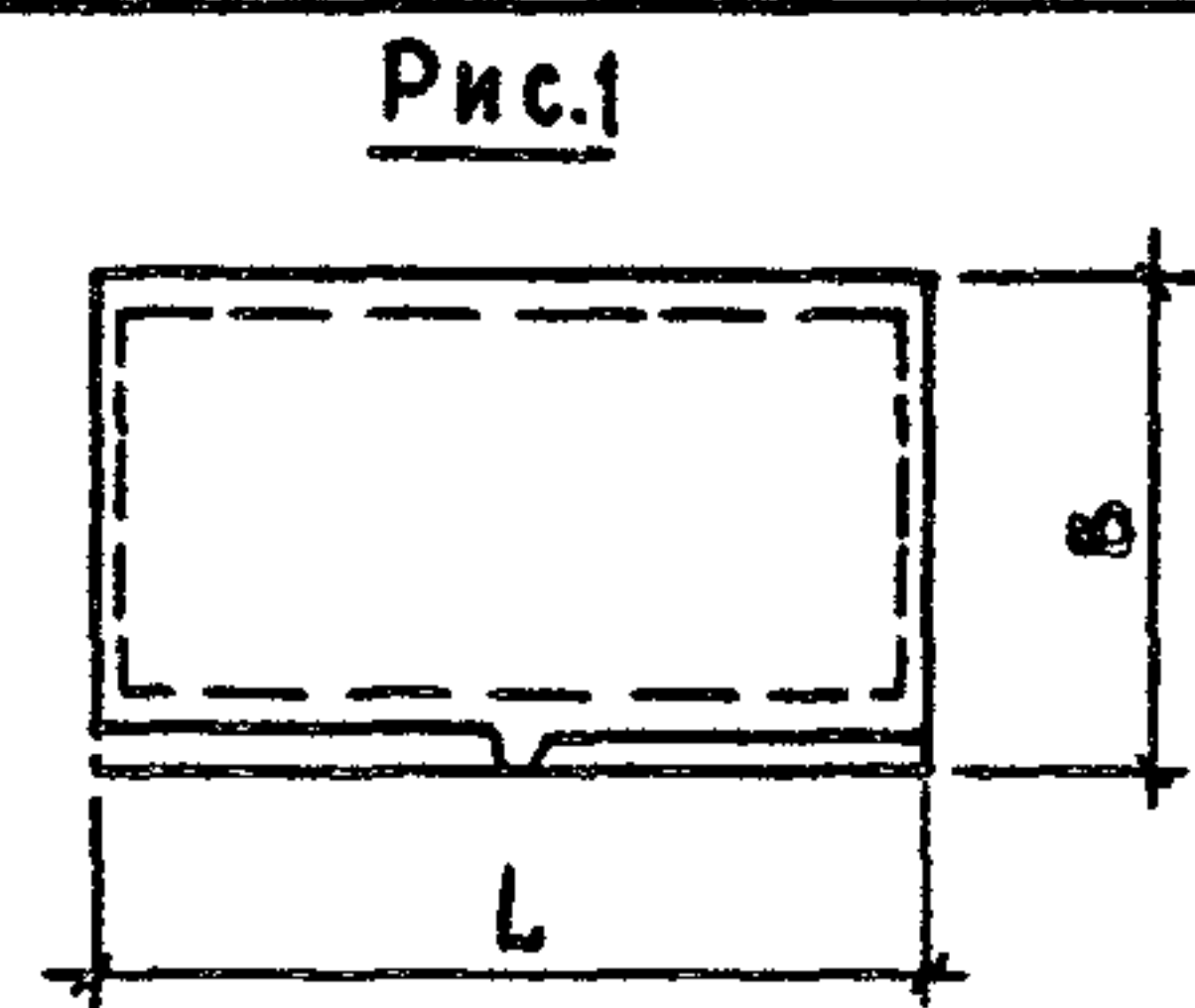
Маркировка площадок по рабочим чертежам соответствует их маркировке по ГОСТ 9818-85. Например,

10 р.ч. по ГОСТ
2Л 22-12-4-К 2Л 22-13-4-К
2Л 22-15-4-К 2Л 22-16-4-К

Изменения внесены 11.04.87. Ст. инж. Симонова

1.152.1-8.4 00 000 00

Лист
2



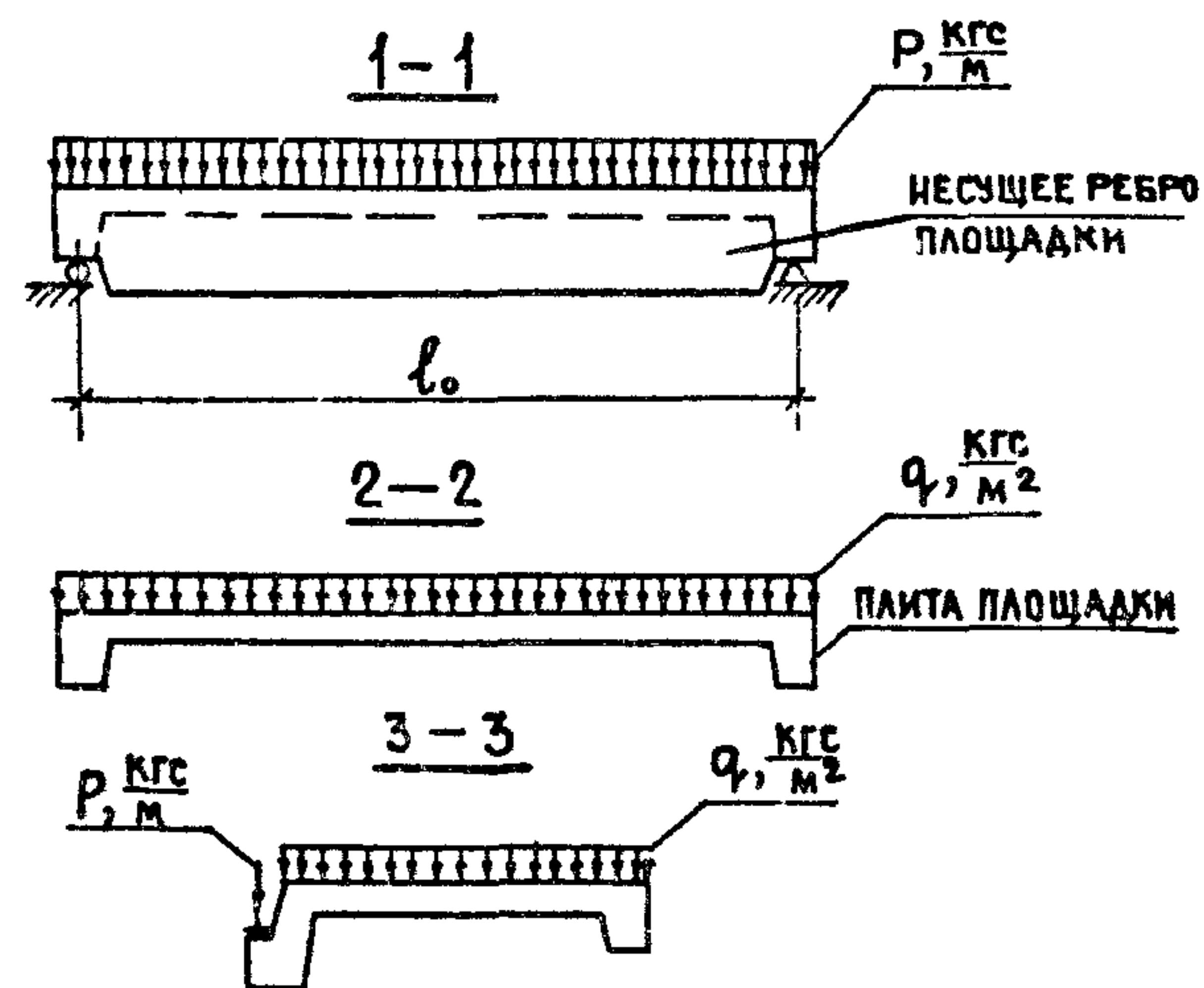
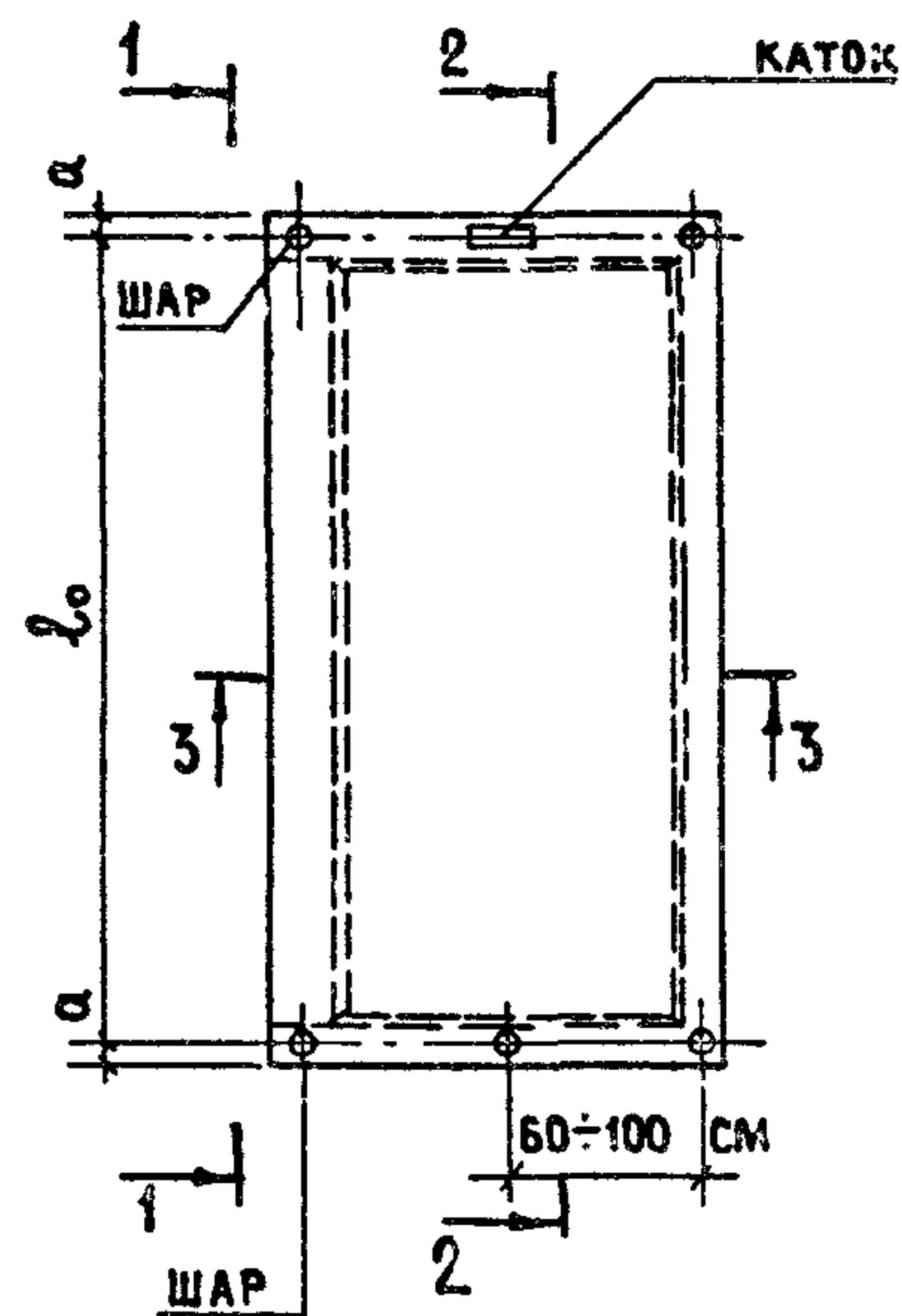
НОМЕНКЛАТУРА ИЗДЕЛИЙ

ОБОЗНАЧЕНИЕ	МАРКА	Рис.	РАЗМЕРЫ, мм		ПЛОЩАДЬ, м ²	ОБЪЕМ БЕТОНА, м ³		МАССА, кг	РАСХОД СТАЛИ, кг			
			L	B		КОНСТРУКТИВНОГО	ДЕКОРАТИВНОГО		НАТУРАЛЬНОЙ		ПРИВЕДЕННОЙ К КЛАССУ А1	
					НА ИЗДЕЛИЕ				НА 1 м ² ПЛОЩАДИ	НА ИЗДЕЛИЕ	НА 1 м ² ПЛОЩАДИ	
1.152.1-84 10000	2ЛП 22.12-4П	1	2200	1300	286	0,333	0,054	840	16,2	5,66	22,56	7,89
-01	2ЛП 22.15-4П		2200	1600	352	0,386	0,067	985	18,35	5,21	25,35	7,2
-02	2ЛП 22.18-4П		2200	1900	418	0,44	0,08	1130	20,54	4,91	28,51	6,82
1.152.1-84 20000	2ЛП 22.12в-4П	2	2200	1300	286	0,34	0,056	860	16,2	5,66	22,56	7,89
-01	2ЛП 22.15в-4П		2200	1600	352	0,393	0,069	1005	18,35	5,21	25,35	7,2
-02	2ЛП 22.18в-4П		2200	1900	418	0,446	0,082	1150	20,54	4,91	28,51	6,82
1.152.1-84 30000	2ЛП 25.12-4П	1	2500	1300	325	0,375	0,062	950	20,72	6,38	28,74	8,84
-01	2ЛП 25.15-4П		2500	1600	400	0,435	0,076	1115	22,95	5,74	31,99	8,0
-02	2ЛП 25.18-4П		2500	1900	475	0,493	0,092	1275	25,3	5,33	35,39	7,45
1.152.1-84 40000	2ЛП 25.12в-4П	2	2500	1300	325	0,389	0,064	975	20,72	6,38	28,74	8,84
-01	2ЛП 25.15в-4П		2500	1600	400	0,442	0,079	1135	22,95	5,74	31,99	8,0
-02	2ЛП 25.18в-4П		2500	1900	475	0,501	0,094	1300	25,3	5,33	35,39	7,49
1.152.1-84 50000	2ЛП 25.18-4П-М	3	2500	1900	475	0,482	0,089	1245	25,92	5,46	36,3	7,64
-01	2ЛП 25.18-4П-МА	4	2500	1900	475	0,482	0,089	1245	25,92	5,46	36,3	7,64

1.152.1-84 00 000 Т0

Лист
3

СХЕМА ОПИРАНИЯ И ЗАГРУЖЕНИЯ
ПРИ ИСПЫТАНИИ



РАСЧЕТНАЯ СХЕМА РЕБРА

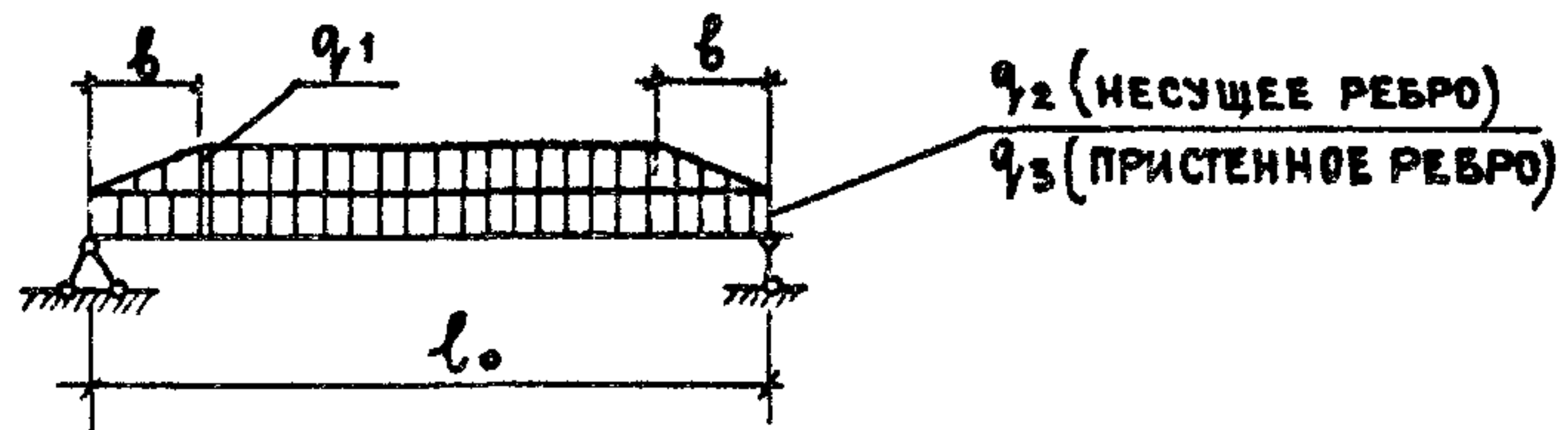


ТАБЛИЦА 1

ДААННЫЕ ДЛЯ РАСЧЕТА

НЕСУЩЕЕ И ПРИСТЕННОЕ РЕБРА ПЛОЩАДКИ														ПЛИТА ПЛОЩАДКИ				
РАСЧЕТНЫЙ ПРОЛЕТ l_0 , ММ	ШИРИНА ПЛОЩАДКИ ММ	b , ММ	НАГРУЗКА q_1 , $\frac{КГС}{М}$				НАГРУЗКА q_2 , $\frac{КГС}{М}$				НАГРУЗКА (q_3), $\frac{КГС}{М}$			ПРОГИБ НЕСУЩЕГО РЕБРА δ , СМ	НАГРУЗКА q , $\frac{КГС}{М^2}$			
			НОРМАТИВНАЯ			РАСЧЕТНАЯ	НОРМАТИВНАЯ			РАСЧЕТНАЯ	НОРМАТИВН.		РАСЧЕТНАЯ		НОРМАТИВНАЯ			РАСЧЕТНАЯ
			ПОЛНАЯ	ДИМТЕЛЬНАЯ	КРАТКОВР.		ПОЛНАЯ	ДИМТЕЛЬНАЯ	КРАТКОВР.		ПОЛНАЯ	ДИМТЕЛЬНАЯ			ПОЛНАЯ	ДИМТЕЛЬНАЯ	КРАТКОВР.	
2140	1220	510	$\frac{300}{180}$	$\frac{180}{60}$	120	$\frac{350}{220}$							0.16					
	1520	760	$\frac{370}{225}$	$\frac{220}{75}$	150	$\frac{435}{270}$							0.17					
	1820	910	$\frac{445}{270}$	$\frac{265}{95}$	180	$\frac{520}{330}$	1005	$\frac{765}{650}$	240	$\frac{1150}{1020}$	50	50	55	0.18	490	$\frac{290}{100}$	200	$\frac{570}{360}$
2440	1220	610	$\frac{300}{180}$	$\frac{180}{60}$	120	$\frac{350}{220}$	890	$\frac{765}{650}$	240	$\frac{1150}{1020}$	50	50	55	0.30	300	$\frac{290}{100}$	200	$\frac{570}{360}$
	1520	760	$\frac{370}{225}$	$\frac{220}{75}$	150	$\frac{435}{270}$							0.31					
	1820	910	$\frac{445}{270}$	$\frac{265}{95}$	180	$\frac{520}{330}$							0.33					

*) В ЧИСЛИТЕЛЕ ДАНА ПОЛНАЯ НАГРУЗКА НА РЕБРО, В ЗНАМЕНАТЕЛЕ - ЗА ВЫЧЕТОМ СОБСТВЕННОГО ВЕСА РЕБРА

***) В ЧИСЛИТЕЛЕ ДАНА ПОЛНАЯ НАГРУЗКА НА ПЛИТУ, В ЗНАМЕНАТЕЛЕ - ЗА ВЫЧЕТОМ СОБСТВЕННОГО ВЕСА ПЛИТЫ

ДААННЫЕ ДЛЯ ИСПЫТАНИЙ		ПРОВЕРКА ПРОЧНОСТИ								ПРОВЕРКА ЖЕСТКОСТИ				ПРОВЕРКА ТРЕЩИНОСТОЙКОСТИ				
МАРКА	РАСЧЕТНЫЙ ПРОЛЕТ L_0 , мм	a , мм	1. ТЕКУЧЕСТЬ ПРОДОЛЬНОЙ РАСТЯНУТОЙ АРМАТУРЫ ДО НАСТУПЛЕНИЯ РАЗРОБЛЕНИЯ СЖАТОЙ ЗОНЫ БЕТОНА $c = 1,4$				1. РАЗРЫВ ПРОДОЛЬНОЙ РАСТЯНУТОЙ АРМАТУРЫ 2. РАЗРОБЛЕНИЕ БЕТОНА СЖАТОЙ ЗОНЫ СЕЧЕНИЯ ДО НАСТУПЛЕНИЯ ТЕКУЧЕСТИ ПРОДОЛЬНОЙ РАСТЯНУТОЙ АРМАТУРЫ ИЛИ РАЗРУШЕНИЕ ПО СЕЧЕНИЯМ, НАКЛОННЫМ К ПРОДОЛЬНОЙ, ОСИ КОНСТРУКЦ. $c = 1,6$				КОНТРОЛЬНАЯ НАГРУЗКА 1)	ПРОГИБ ОТ КРАТКОВРЕМЕННОГО ДЕЙСТВИЯ КОНТРОЛЬНОЙ НАГРУЗКИ f_k , мм	ПРОГИБЫ РЕБРА (мм), ПРИ КОТОРЫХ		КОНТРОЛЬНАЯ НАГРУЗКА		КОНТРОЛЬНАЯ ШИРИНА РАСКРЫТИЯ ТРЕЩИНЫ, мм	
			ВЕЛИЧИНА КОНТРОЛЬНОЙ РАЗРУШАЮЩЕЙ НАГРУЗКИ ¹⁾ ПРИ КОТОРОЙ		ВЕЛИЧИНА КОНТРОЛЬНОЙ РАЗРУШАЮЩЕЙ НАГРУЗКИ ¹⁾ ПРИ КОТОРОЙ		ПРОГИБЫ РЕБРА (мм), ПРИ КОТОРЫХ		КОНТРОЛЬНАЯ НАГРУЗКА									
			ПЛОЩАДКИ ПРИЗНАЮТСЯ ГОДНЫМИ	ТРЕБУЕТСЯ ПОВТОРНОЕ ИСПЫТАНИЕ	ПЛОЩАДКИ ПРИЗНАЮТСЯ ГОДНЫМИ	ТРЕБУЕТСЯ ПОВТОРНОЕ ИСПЫТАНИЕ	С УЧЕТОМ СОБСТВЕННОГО ВЕСА	ЗА ВЫЧЕТОМ СОБСТВЕННОГО ВЕСА	С УЧЕТОМ СОБСТВЕННОГО ВЕСА	ЗА ВЫЧЕТОМ СОБСТВЕННОГО ВЕСА			С УЧЕТОМ СОБСТВЕННОГО ВЕСА	ЗА ВЫЧЕТОМ СОБСТВЕННОГО ВЕСА				
$\frac{R_{план}}{q_{план}}$	$\frac{R_{доп}}{q_{доп}}$	$\frac{R_{план}}{q_{план}}$	$\frac{R_{доп}}{q_{доп}}$	$\frac{R_{план}}{q_{план}}$	$\frac{R_{доп}}{q_{доп}}$	$\frac{R_{план}}{q_{план}}$	$\frac{R_{доп}}{q_{доп}}$	$\frac{R_{план}}{q_{план}}$	$\frac{R_{доп}}{q_{доп}}$	$\frac{R_{план}}{q_{план}}$	$\frac{R_{доп}}{q_{доп}}$	$\frac{R_{план}}{q_{план}}$	$\frac{R_{доп}}{q_{доп}}$	$\frac{R_{план}}{q_{план}}$	$\frac{R_{доп}}{q_{доп}}$			
2ЛП 22.12-4П	2140	30										0,13	15	< 0,16	> 0,16, но $\leq 0,117$			
2ЛП 22.15-4П													0,14	16	< 0,17	> 0,17, но $\leq 0,118$		
2ЛП 22.18-4П			$\frac{1610}{800}$	$\frac{1495}{610}$	$\frac{1270}{680}$	$\frac{1155}{490}$	$\frac{1830}{910}$	$\frac{1715}{720}$	$\frac{1460}{775}$	$\frac{1345}{585}$	$\frac{765}{290}$	$\frac{650}{100}$	0,14	17	< 0,17	> 0,17, но $\leq 0,118$	$\frac{1005}{490}$	$\frac{890}{300}$
2ЛП 25.12-4П	2440	30										0,24	25	< 0,29	> 0,29, но $\leq 0,311$			
2ЛП 25.15-4П													0,26	26	< 0,31	> 0,31, но $\leq 0,344$		
2ЛП 25.18-4П													0,26	27	< 0,31	> 0,31, но $\leq 0,344$		

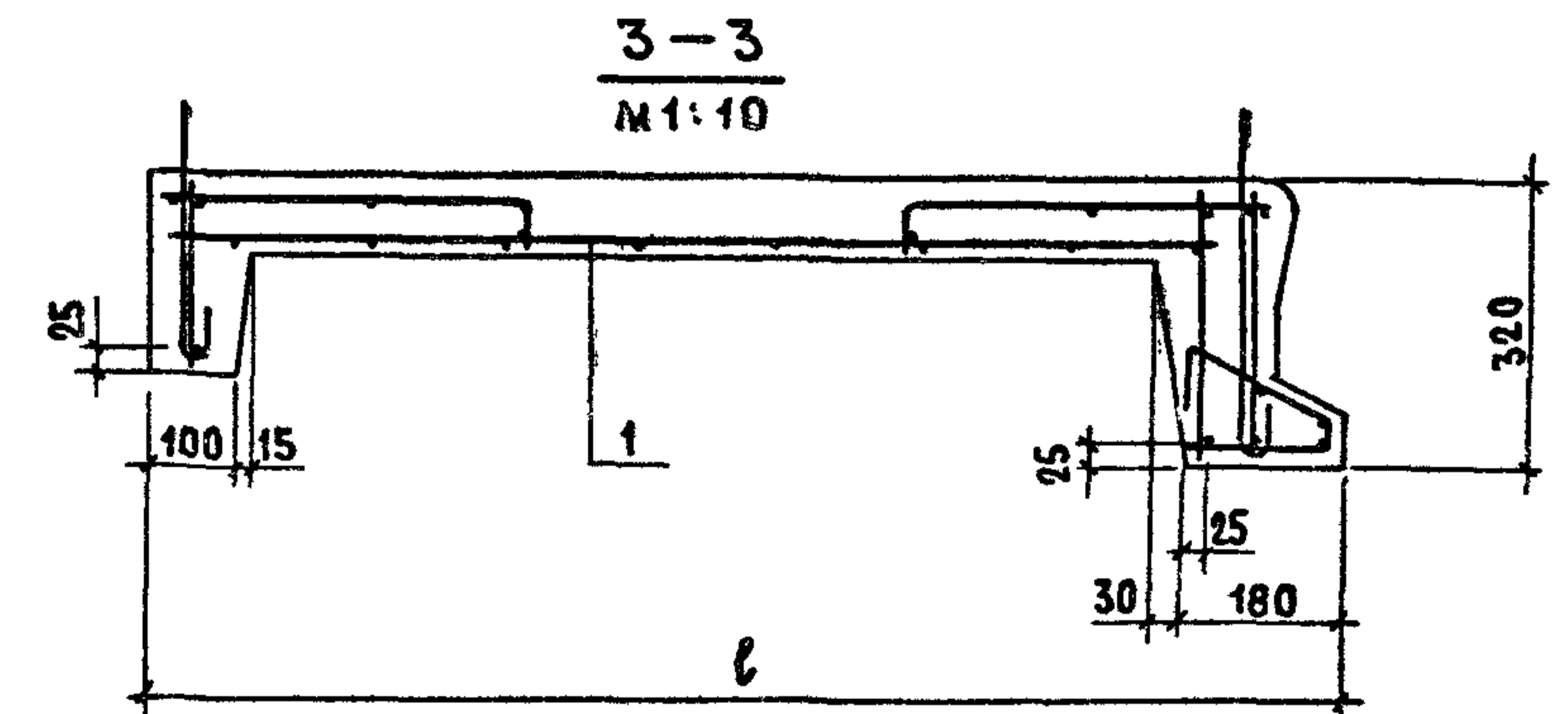
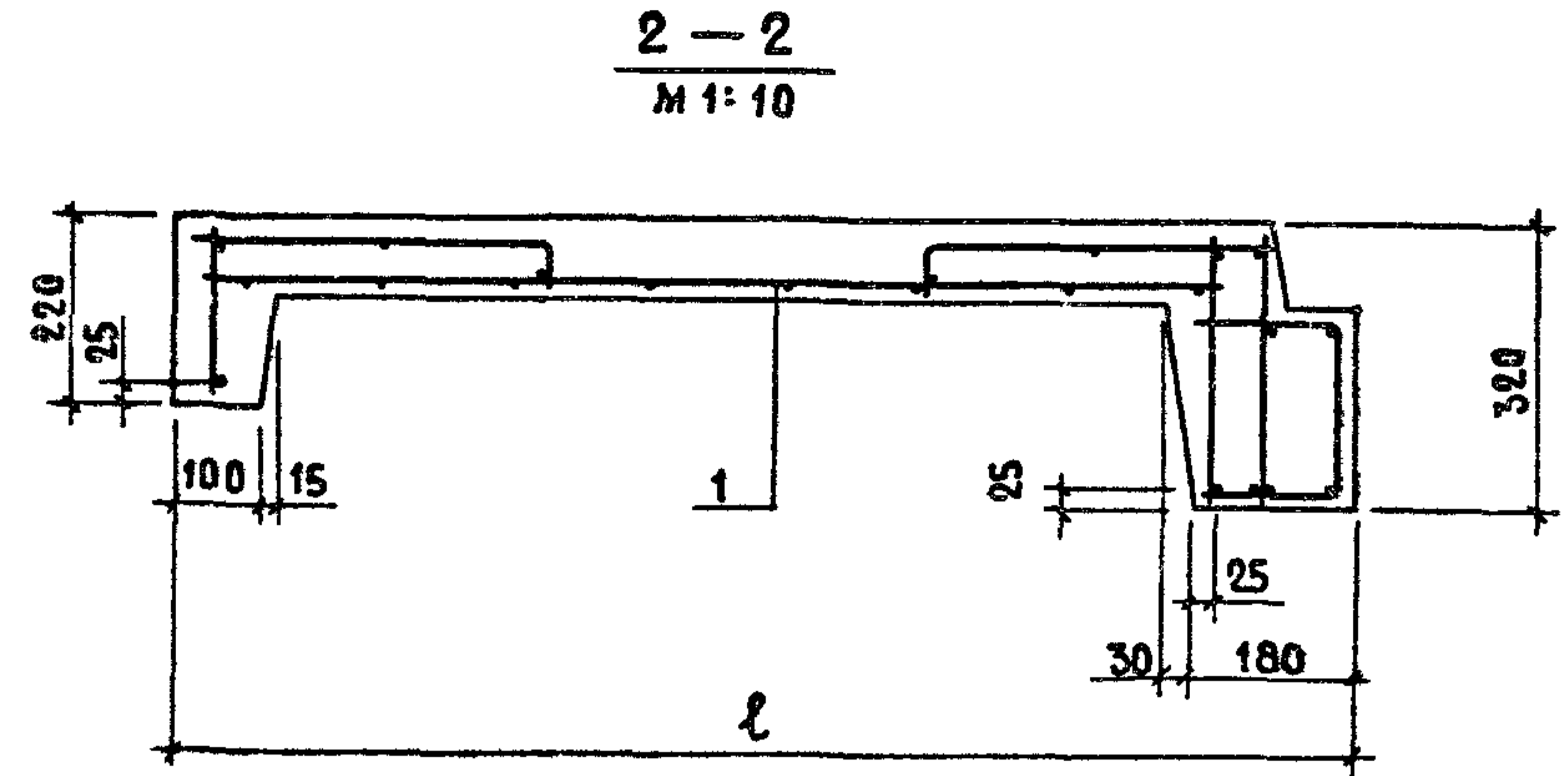
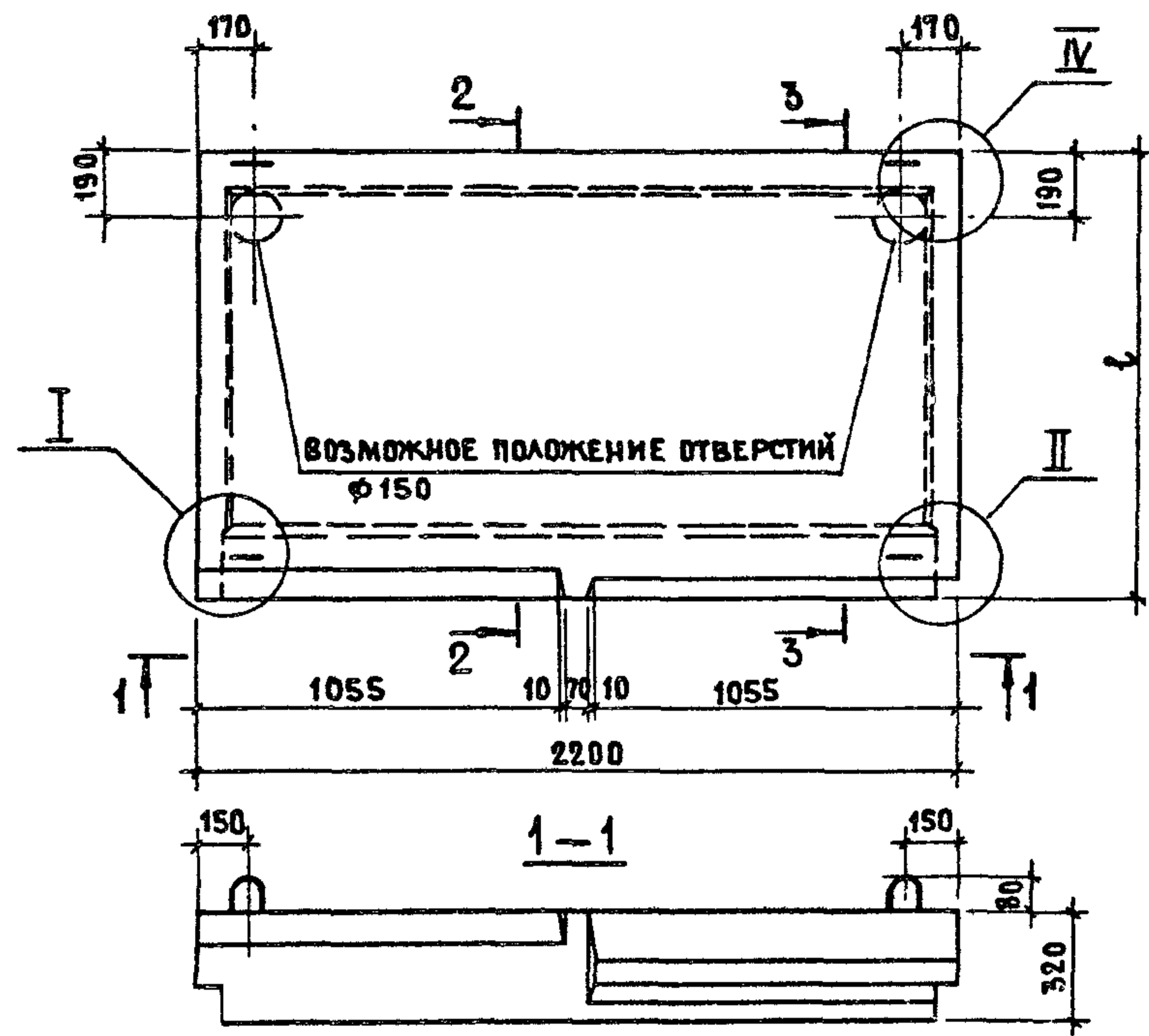
1) НАГРУЗКИ НА ПЛОЩАДКУ ДАНЫ ДРОБЬЮ: В ЧИСЛИТЕЛЕ - НАГРУЗКА НА РЕБРО, R В КГС/М ДЛИНЫ РЕБРА, В ЗНАМЕНАТЕЛЕ - НАГРУЗКА НА ПЛИТУ ПЛОЩАДКИ, q В КГС/М² ПЛОЩАДИ ПИТЫ.

1.152.1-8.4 0 0 0 0 0 10

Лист 5

ФОРМАТ	ЗОНА	Поз.	ОБОЗНАЧЕНИЕ	НАИМЕНОВАНИЕ	КОЛ.	ПРИМЕЧАНИЕ
				<u>ДОКУМЕНТАЦИЯ</u>		
A3			1.152.1-84 10000 СБ	СБОРОЧНЫЙ ЧЕРТЕЖ		
A3			1.152.1-84 00000 Д1	УЗЛЫ I; II		
A3			1.152.1-84 00000 Д2	УЗЛЫ III; IV		
A4			1.152.1-84 00000 ВМС	ВЕДОМОСТЬ РАСХОДА СТАЛИ		
			<u>ПЕРЕМЕННЫЕ ДАННЫЕ ДЛЯ ИСПОЛНЕНИЙ</u>			
			1.152.1-84 10000			
			2ЛП 22.12-4П			
			<u>СБОРОЧНЫЕ ЕДИНИЦЫ</u>			
A3	1		1.152.1-8.4 11000	БЛОК АРМАТУРНЫЙ АБ1	1	
			<u>МАТЕРИАЛЫ</u>			
				БЕТОН МАРКИ М200	0,333	М ³
				БЕТОН ДЕКОРАТИВНЫЙ М200	0,054	М ³
			1.152.1-84 10000-01			
			2ЛП 22.15-4П			
			<u>СБОРОЧНЫЕ ЕДИНИЦЫ</u>			
A3	1		1.152.1-8.4 11000-01	БЛОК АРМАТУРНЫЙ АБ2	1	
			<u>МАТЕРИАЛЫ</u>			
				БЕТОН МАРКИ М200	0,386	М ³
				БЕТОН ДЕКОРАТИВНЫЙ М200	0,067	М ³
НАЧ. ОТА			РОСИНСКИЙ	07.84		
ГЛАВН. ОТ			ПЕРВУШИН	07.84		
ГЛАВ. КОНСТ.			ПАЛЬМАН	01.84		
ГМП			КЛЕПИКОВА	01.84		
РУК. ГР.			ГОРЛОВА	01.12.83		
ПРОВЕР.			КЛЕПИКОВА	01.84		
РАЗРАБ.			ГОРЛОВА	01.12.83		
			1.152.1-84 10000	ПЛОЩАДКА ЛЕСТНИЧНАЯ	СТАДИЯ	ЛИСТ
				(2ЛП 22.12-4П; 2ЛП 22.15-4П;	1	2
				2ЛП 22.18-4П)	ЦНИИЭП ЖИЛИЩА	
			1.152.1-84 10000		Лист	
					2	

ФОРМАТ	ЗОНА	Поз.	ОБОЗНАЧЕНИЕ	НАИМЕНОВАНИЕ	КОЛ.	ПРИМЕЧАНИЕ
			<u>ПЕРЕМЕННЫЕ ДАННЫЕ ДЛЯ ИСПОЛНЕНИЙ</u>			
				1.152.1-8.4 10000-02		
				2ЛП 22.18-4П		
			<u>СБОРОЧНЫЕ ЕДИНИЦЫ</u>			
A3	1		1.152.1-8.4 11000-02	БЛОК АРМАТУРНЫЙ АБ3	1	
			<u>МАТЕРИАЛЫ</u>			
				БЕТОН МАРКИ М200	0,44	М ³
				БЕТОН ДЕКОРАТИВНЫЙ М200	0,08	М ³
ИНВ. № ПОДПИСАТЬСЯ И ДАТА ПОЗ. ИЛИ №						
			1.152.1-84 10000		Лист	
					2	



ОБОЗНАЧЕНИЕ	МАРКА	ℓ, мм	МАССА КГ
1.152.1-8.4 10000	2ЛП 22.12-4п	1300	840
-01	2ЛП 22.15-4п	1600	985
-02	2ЛП 22.18-4п	1900	1130

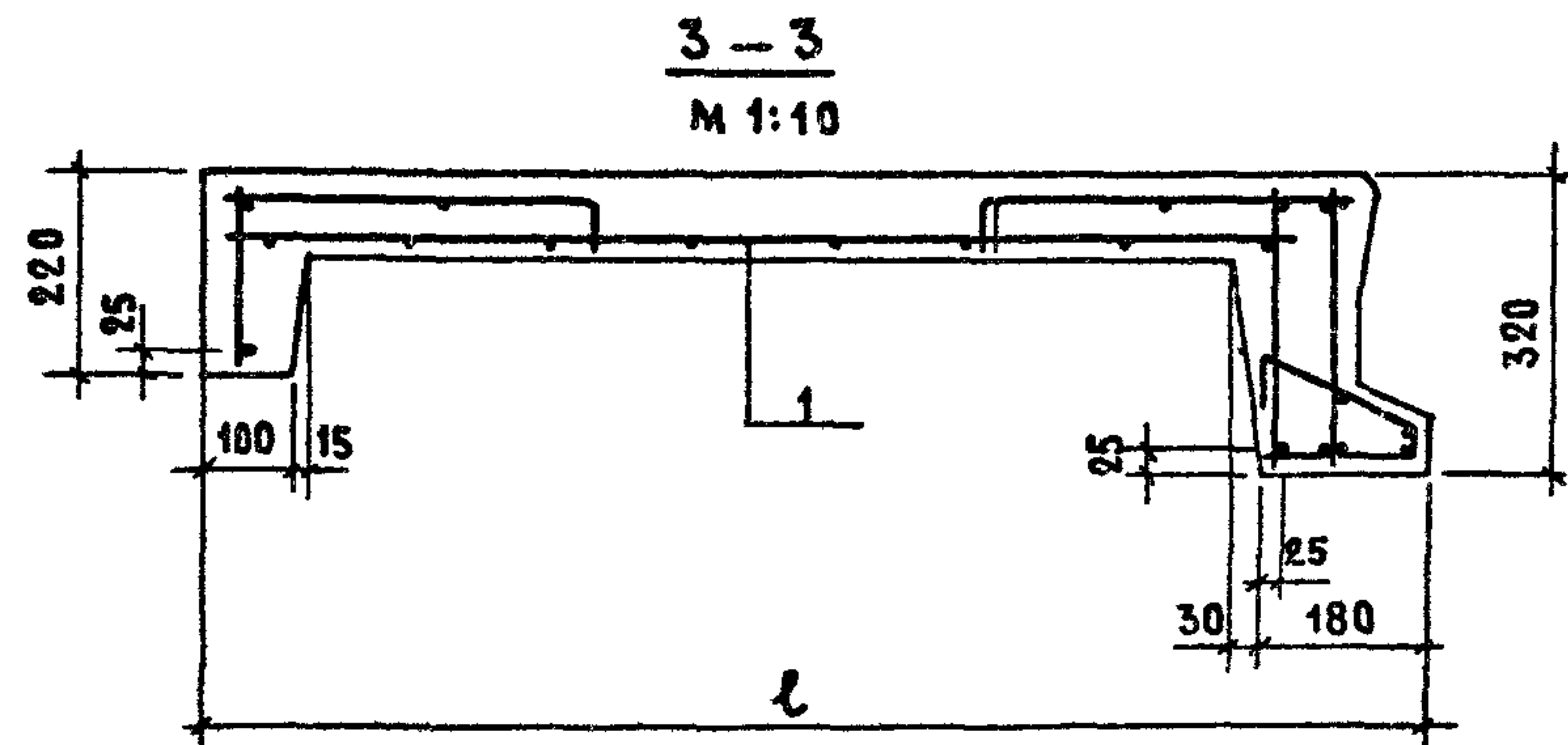
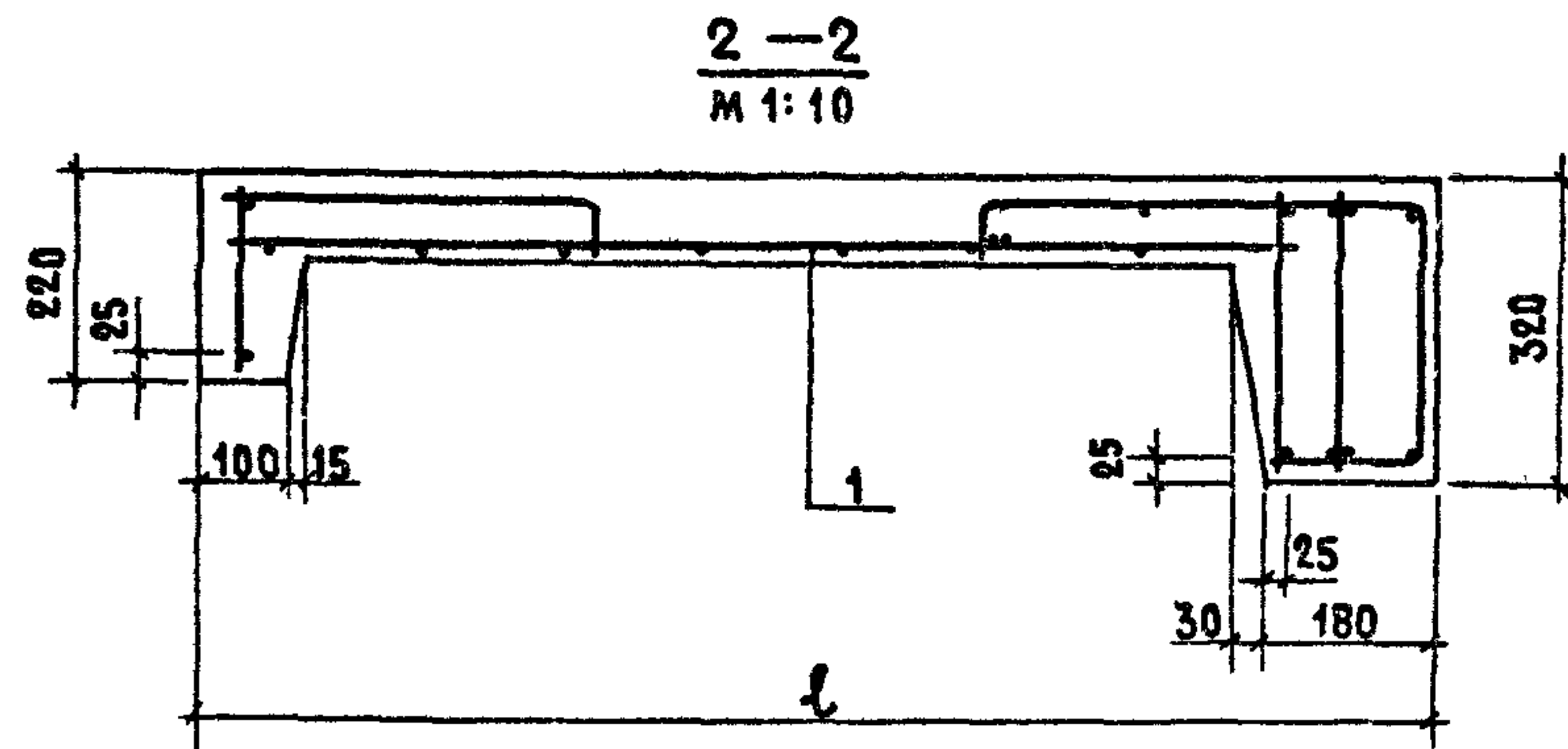
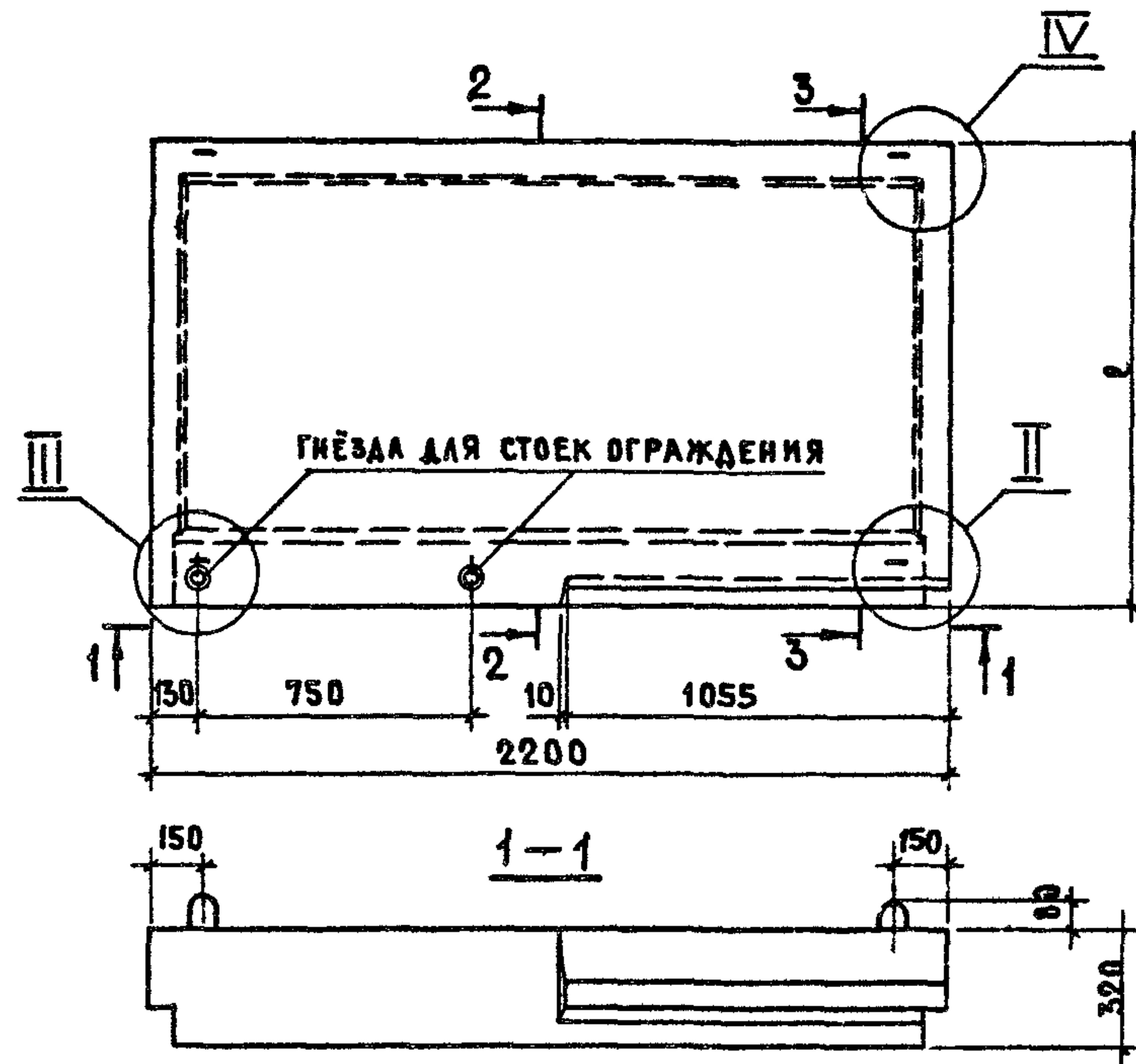
Узлы I, II см. 1.152.1-8.4 00000 Д1
Узел IV см. 1.152.1-8.4 00000 Д2

1.152.1 - 8.4 10000 СБ				СТАДИЯ	МАССА	МАСШТАБ
НАЧ. ОТД.	РОДИНСКИЙ	01.84	ПЛОЩАДКА ЛЕСТНИЧНАЯ (2ЛП 22.12-4п; 2ЛП 22.15-4п; 2ЛП 22.18-4п) СБОРОЧНЫЙ ЧЕРТЕЖ	Р	СМ. ТАБЛ.	1:20
А.ИНИЦИАЛ	ПЕРВУШИН	01.84				
А.КОНСТР.	ПАЛЬМАН	01.84				
Г.ИП	КЛЕПИКОВА	01.84				
Р.К.ГР.	ГОРЛОВА	01.12.83				
ПРОВЕР.	КЛЕПИКОВА	01.84	ЛИСТ	ЛИСТОВ 1		
РАЗРАБ.	ГОРЛОВА	01.12.83	ЦНИИЭП ЖИЛИЩА			

ФОРМАТ	ЗОНА	ПОС.	ОБОЗНАЧЕНИЕ	НАИМЕНОВАНИЕ	КОЛ.	ПРИМЕЧАНИЕ
				<u>ДОКУМЕНТАЦИЯ</u>		
A3			1.152.1-84 20000 СБ	СБОРОЧНЫЙ ЧЕРТЕЖ		
A3			1.152.1-84 00000 Д1	УЗЛЫ I; II		
A3			1.152.1-84 00000 А2	УЗЛЫ III; IV		
A4			1.152.1-84 00000 ВМС	ВЕДОМОСТЬ РАСХОДА СТАЛИ		
			<u>ПЕРЕМЕННЫЕ ДАННЫЕ ДЛЯ ИСПОЛНЕНИЙ:</u>			
			1.152.1-84 20000			
			2ЛП 22.12в-4П			
			<u>СБОРОЧНЫЕ ЕДИНИЦЫ</u>			
A3	1		1.152.1-8.4 21000	БЛОК АРМАТУРНЫЙ АБ4	1	
			<u>МАТЕРИАЛЫ</u>			
				БЕТОН МАРКИ М200	0,34	М ³
				БЕТОН ДЕКОРАТИВНЫЙ М200	0,056	М ³
			1.152.1-84 20000-01			
			2ЛП 22.15в-4П			
			<u>СБОРОЧНЫЕ ЕДИНИЦЫ</u>			
A3	1		1.152.1-8.4 21000-01	БЛОК АРМАТУРНЫЙ АБ5	1	
			<u>МАТЕРИАЛЫ</u>			
				БЕТОН МАРКИ М200	0,393	М ³
				БЕТОН ДЕКОРАТИВНЫЙ М200	0,069	М ³
			1.152.1-84 20000			
НАЧ.ОТД.	РОСИНСКИЙ	<i>МЗ</i>	01.84	ПЛОЩАДКА ЛЕСТНИЧНАЯ		
П.ИНЖ.ОТ.	ПЕРВУШИИ	<i>ЗП</i>	01.84	СТАДИЯ ЛИСТ ЛИСТОВ		
П.КОНСТ.	ПАЛЬМАН	<i>ВЛ</i>	01.84	1 2		
ГИП	КЛЕПИКОВА	<i>ВЛ</i>	01.84			
РУК.ГР.	ГОРЛОВА	<i>ЗП</i>	01.12.83			
ПРОВЕР.	КЛЕПИКОВА	<i>ВЛ</i>	01.84			
РАЗРАБ.	ГОРЛОВА	<i>ЗП</i>	01.12.83	ЦНИИЭП ЖИЛИЩА		

ФОРМАТ	ЗОНА	ПОС.	ОБОЗНАЧЕНИЕ	НАИМЕНОВАНИЕ	КОЛ.	ПРИМЕЧАНИЕ
			<u>ПЕРЕМЕННЫЕ ДАННЫЕ ДЛЯ ИСПОЛНЕНИЙ:</u>			
			1.152.1-84 20000-02			
			2ЛП 22.18в-4П			
			<u>СБОРОЧНЫЕ ЕДИНИЦЫ</u>			
A3	1		1.152.1-8.4 21000-02	БЛОК АРМАТУРНЫЙ АБ6	1	
			<u>МАТЕРИАЛЫ</u>			
				БЕТОН МАРКИ М200	0,446	М ³
				БЕТОН ДЕКОРАТИВНЫЙ М200	0,082	М ³
			1.152.1-84 20 000			

ИНВ. № ПОДА. ПОДПИСЬ И ДАТА ВЗАМ. ИНВ. №



ОБОЗНАЧЕНИЕ	МАРКА	ℓ, мм	МАССА, кг
1.152.1-84 20000	2ЛП 22.12в-4п	1300	860
-01	2ЛП 22.15в-4п	1600	1005
-02	2ЛП 22.18в-4п	1900	1150

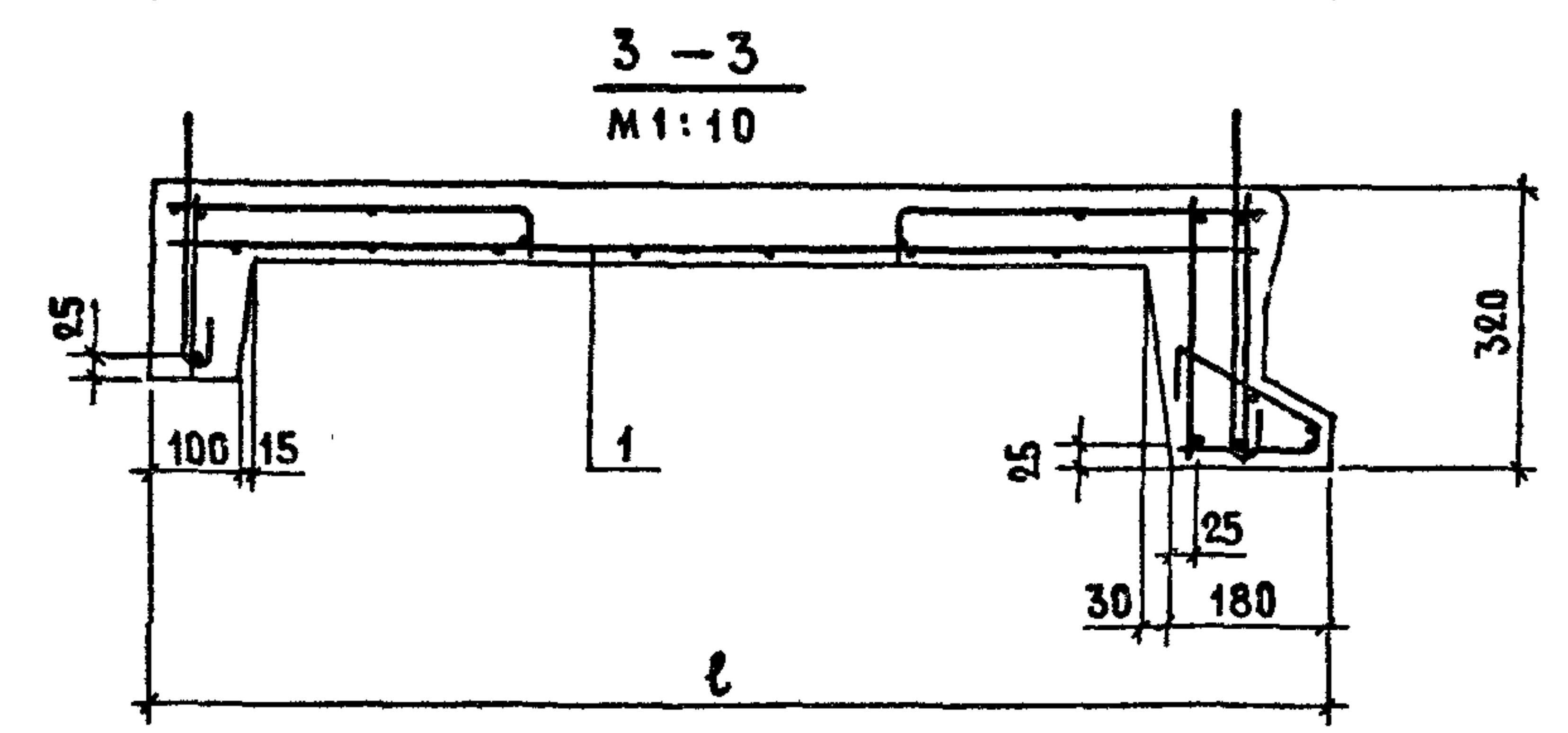
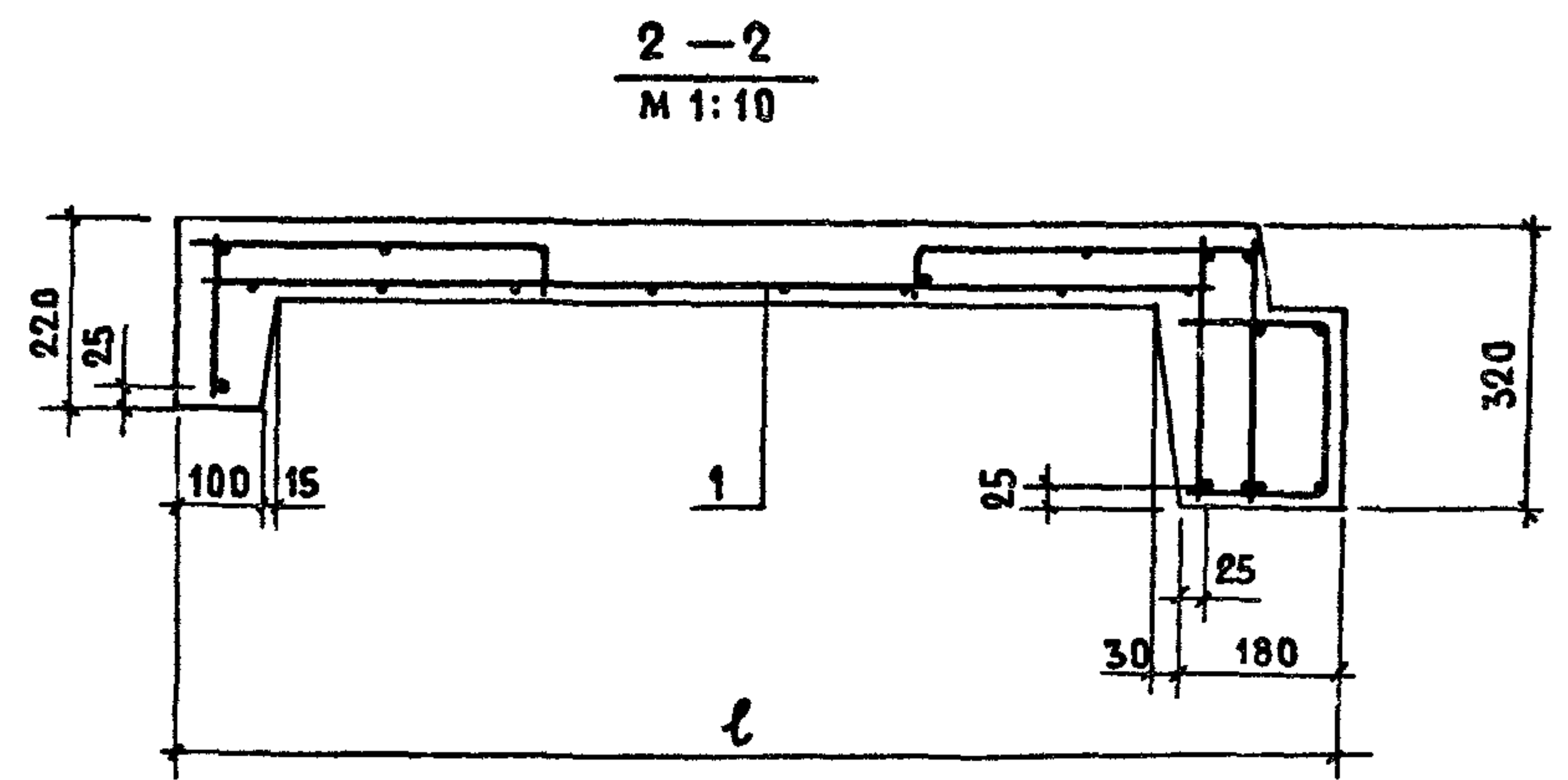
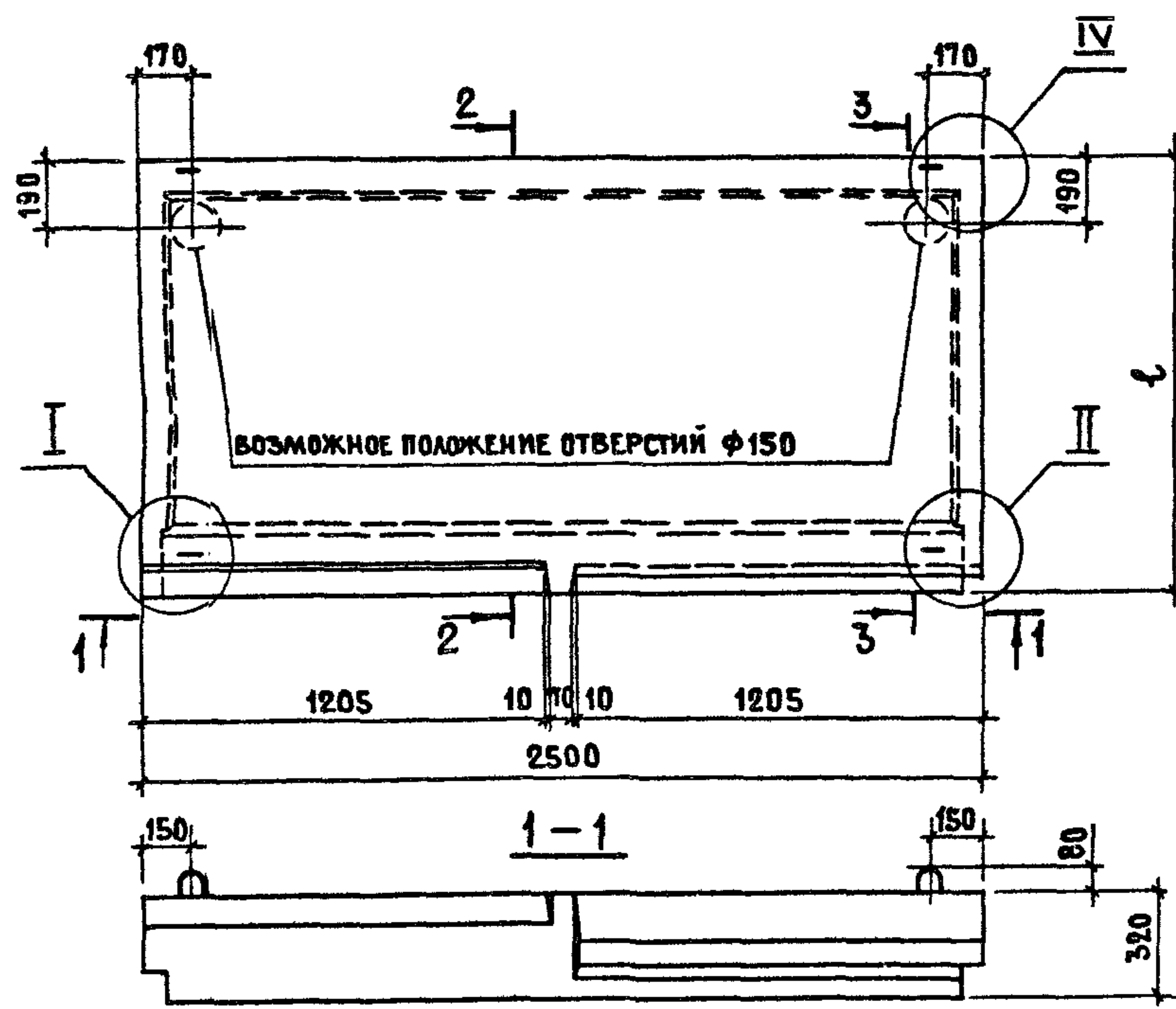
УЗЕЛ II см. 1.152.1-8.4 00000 Д1
 Узлы III, IV см. 1.152.1-8.4 00 000 Д2

1.152.1-84 20000 СБ				СТАДИЯ	МАССА	МАСШТАБ
НАЧ. ОД.	РОСИНСКИЙ	<i>[Signature]</i>	01.84	Р	СМ. ТАБЛ.	1:20
ЛИНН. ОД.	ПЕРВУШИН	<i>[Signature]</i>	01.84			
Д. КОНСТ.	ПАЛЬМАН	<i>[Signature]</i>	01.84	Лист Листов 1		
ГИП	КЛЕПикОВА	<i>[Signature]</i>	01.84			
РУК. ГР.	ГОРЛОВА	<i>[Signature]</i>	01.12.83			
ПРОВЕР.	КЛЕПикОВА	<i>[Signature]</i>	01.84			
РАЗРАБ.	ГОРЛОВА	<i>[Signature]</i>	01.12.83	ЦНИИЭП ЖИЛИЩА		

ФОРМАТ	ЗОНА	ПОЗ.	ОБОЗНАЧЕНИЕ	НАИМЕНОВАНИЕ	КОЛ.	ПРИМЕЧАНИЕ
				<u>ДОКУМЕНТАЦИЯ</u>		
A3			1.152.1-84 30000 СБ	СБОРОЧНЫЙ ЧЕРТЕЖ		
A3			1.152.1-8.4 00000 А1	УЗЛЫ I; II		
A3			1.152.1-8.4 00000 А2	УЗЛЫ III; IV		
A4			1.152.1-8.4 00000 ВМС	ВЕДОМОСТЬ РАСХОДАСТАМ		
			<u>ПЕРЕМЕННЫЕ ДАННЫЕ ДЛЯ ИСПОЛНЕНИЯ:</u>			
			1.152.1-8.4 30000			
			2ЛП 25.12-4П			
			<u>СБОРОЧНЫЕ ЕДИНИЦЫ</u>			
A3	1		1.152.1-8.4 31000	БЛОК АРМАТУРНЫЙ АБ7	1	
			<u>МАТЕРИАЛЫ</u>			
				БЕТОН МАРКИ М 200	0,375	М ³
				БЕТОН ДЕКОРАТИВНЫЙ М200	0,062	М ³
			1.152.1-8.4 30000-01			
			2ЛП 25.15-4П			
			<u>СБОРОЧНЫЕ ЕДИНИЦЫ</u>			
A3	1		1.152.1-8.4 31000-01	БЛОК АРМАТУРНЫЙ АБ8	1	
			<u>МАТЕРИАЛЫ</u>			
				БЕТОН МАРКИ М 200	0,435	М ³
				БЕТОН ДЕКОРАТИВНЫЙ М200	0,076	М ³
			1.152.1-84 30000			
НАЧ.ОТД.	РОСИНСКИЙ	<i>В.В.</i>	01.84			
ГЛ.ИНЖ.ОТ.	ПЕРВУШИН	<i>В.В.</i>	01.84			
ГЛ.КОНСТ.	ПАЛЬМАН	<i>В.В.</i>	01.84			
ГИП	КЛЕПИКОВА	<i>В.В.</i>	01.84			
РУК.ГР.	ГОРЛОВА	<i>В.В.</i>	01.12.83			
ПРОВЕР.	КЛЕПИКОВА	<i>В.В.</i>	01.84			
РАЗРАБ.	ГОРЛОВА	<i>В.В.</i>	01.12.83			
				ПЛОЩАДКА ЛЕСТНИЧНАЯ		СТАДИЯ
				(2ЛП 25.12-4П; 2ЛП 25.15-4П; 2ЛП 25.18-4П)		Лист
						Листов
						1 2
				ЦНИИЭП ЖИЛИЩА		

ФОРМАТ	ЗОНА	ПОЗ.	ОБОЗНАЧЕНИЕ	НАИМЕНОВАНИЕ	КОЛ.	ПРИМЕЧАНИЕ
			<u>ПЕРЕМЕННЫЕ ДАННЫЕ ДЛЯ ИСПОЛНЕНИЯ:</u>			
			1.152.1-84 30000-02			
			2ЛП 25.18-4П			
			<u>СБОРОЧНЫЕ ЕДИНИЦЫ</u>			
A3	1		1.152.1-8.4 31000-02	БЛОК АРМАТУРНЫЙ АБ9	1	
			<u>МАТЕРИАЛЫ</u>			
				БЕТОН МАРКИ М 200	0,493	М ³
				БЕТОН ЛЕКО РАТИВНЫЙ М200	0,092	М ³
						Лист
						2

ИНВ. НЕГОДА. ПОДПИСЬ И ДАТА. ВЗАМ. ИНВ. НЕ



ОБОЗНАЧЕНИЕ	МАРКА	ℓ, мм	МАССА, кг
1.152.1-84 30000	2ЛП 25.12-4П	1300	950
-01	2ЛП 25.15-4П	1600	1115
-02	2ЛП 25.18-4П	1900	1275

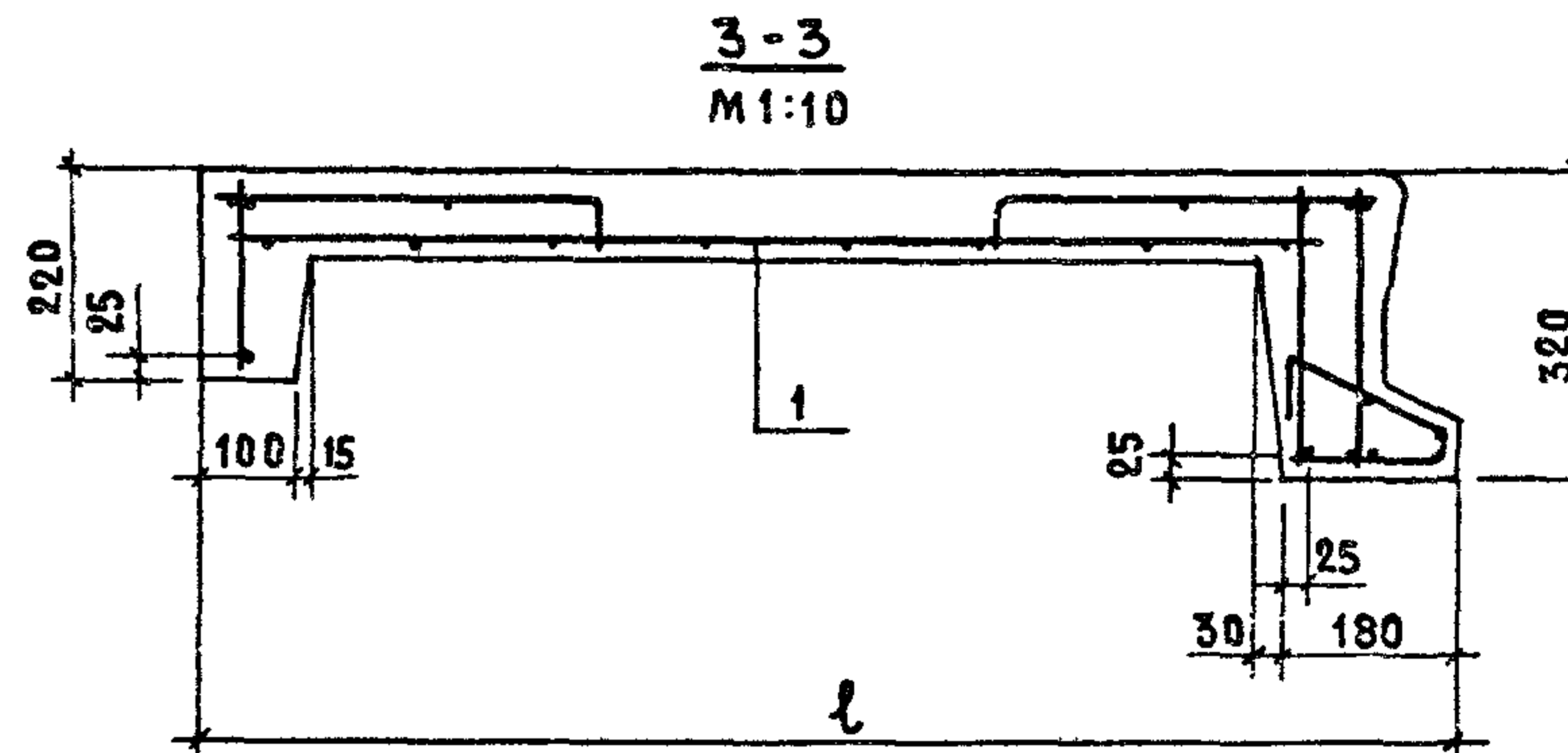
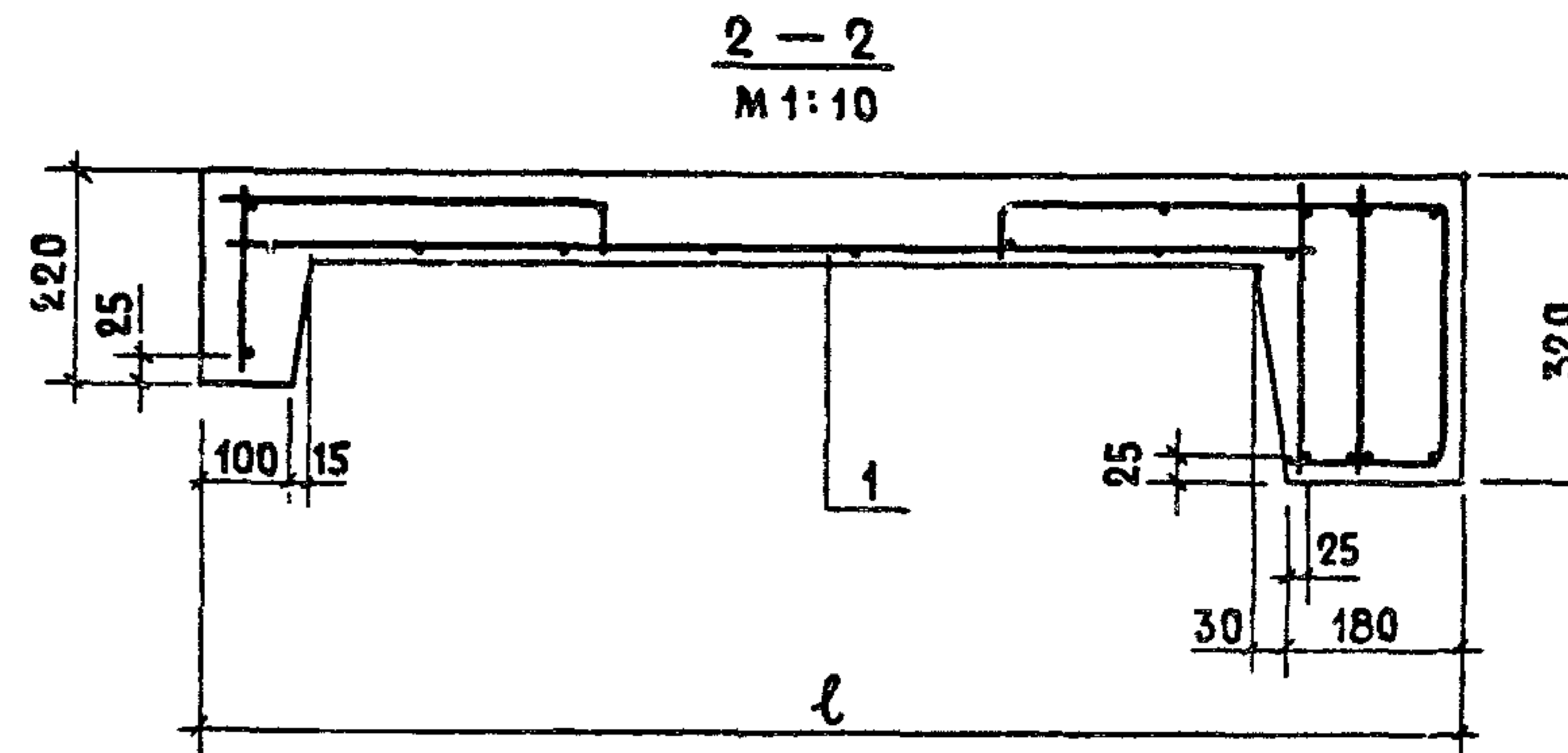
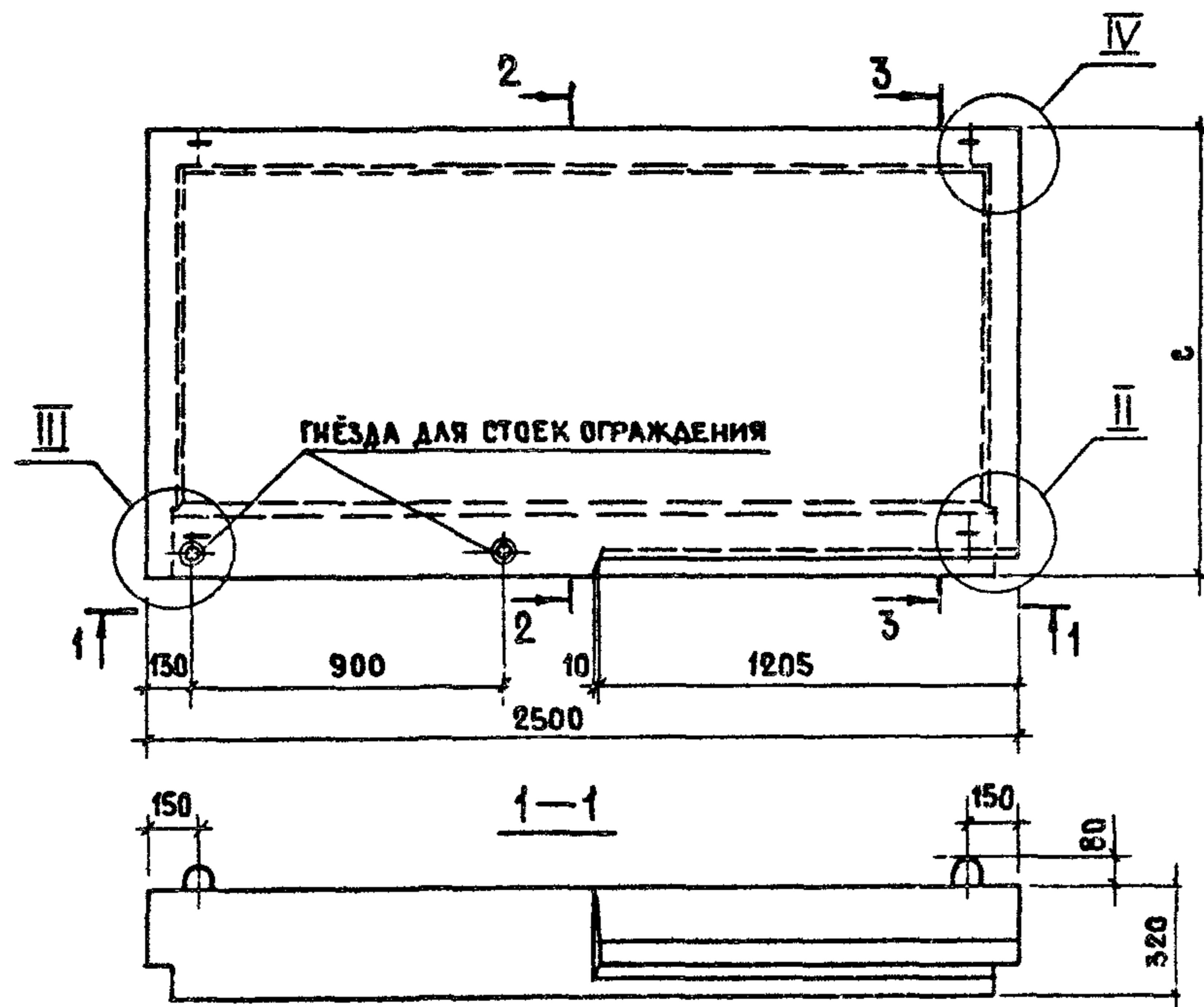
Узлы I; II см. 1.152.1-8.4 000 00Д1
Узел IV см. 1.152.1-8.4 0000 0Д2

1.152.1-84 30000 СБ				ПЛОЩАДКА ЛЕСТНИЧНАЯ (2ЛП 25.12-4П; 2 ЛП 25.15-4П; 2ЛП 25.18-4П)	Сборочный чертёж	Лист 1	Листов 1
И.О.Т.А.	РОСИНСКИЙ	<i>[Signature]</i>	01.84	Сборочный чертёж	Лист 1	Листов 1	
П.И.И.Н.О.Т.	ПЕРВУШИН	<i>[Signature]</i>	01.84				
Л.КОНСТ.	ПАЛЬМАН	<i>[Signature]</i>	01.84				
ГИП	КЛЕПикОВА	<i>[Signature]</i>	01.84				
Р.У.К.Г.Р.	ГОРЛОВА	<i>[Signature]</i>	1.12.83				
П.Р.О.В.Е.Р.	КЛЕПикОВА	<i>[Signature]</i>	01.84				
Р.А.З.Р.А.Б.	ГОРЛОВА	<i>[Signature]</i>	1.12.83				

ФОРМАТ	ЗОНА	ПОЗ.	ОБОЗНАЧЕНИЕ	НАИМЕНОВАНИЕ	КОЛ.	ПРИМЕЧАНИЕ
				<u>ДОКУМЕНТАЦИЯ</u>		
А3			1.152.1-84 40000 СБ	СБОРОЧНЫЙ ЧЕРТЕЖ		
А3			1.152.1-84 00000 Д1	УЗЛЫ I; II		
А3			1.152.1-84 00000 Д2	УЗЛЫ III; IV		
А4			1.152.1-84 00000 ВМС	ВЕДОМОСТЬ РАСХОДА СТАЛИ		
			<u>ПЕРЕМЕННЫЕ ДАННЫЕ ДЛЯ ИСПОЛНЕНИЙ:</u>			
			1.152.1-84 40000			
			2ЛП 25.12в-4П			
			<u>СБОРОЧНЫЕ ЕДИНИЦЫ</u>			
А3	1		1.152.1-84 41000	БЛОК АРМАТУРНЫЙ АБ10	1	
			<u>МАТЕРИАЛЫ</u>			
				БЕТОН МАРКИ М200	0,383	м ³
				БЕТОН ДЕКОРАТИВНЫЙ М200	0,064	м ³
			1.152.1-84 40000-01			
			2ЛП 25.15в-4П			
			<u>СБОРОЧНЫЕ ЕДИНИЦЫ</u>			
А3	1		1.152.1-84 41000-01	БЛОК АРМАТУРНЫЙ АБ11	1	
			<u>МАТЕРИАЛЫ</u>			
				БЕТОН МАРКИ М200	0,442	м ³
				БЕТОН ДЕКОРАТИВНЫЙ М200	0,079	м ³
НАЧ.ОТД.	РОСИНСКИЙ	16.01.84	1.152.1-84 40000			
ГЛ.ИНЖЕНЕР	ПЕРВУШИИ	01.84				
ТАК.КОНСТР.	ПАЛЬМАН	01.84	ПЛОЩАДКА ЛЕСТНИЧНАЯ			
ГИП	КЛЕПИКОВА	01.84	СТАДИЯ ЛИСТ ЛИСТОВ			
РУК.ГР.	ГОРЛОВА	01.12.83	1 2			
ПРОВЕР.	КЛЕПИКОВА	01.84	ЦНИИЭП ЖИЛИЩА			
РАЗРАБ.	ГОРЛОВА	01.12.83	2ЛП 25.12в-4П; 2ЛП 25.15в-4П; 2ЛП 25.18в-4П			

ИМС. № ПОС. ПОДАТЬСЯ К ДАТА ВЗАИМ. ЛИС. №

ФОРМАТ	ЗОНА	ПОЗ.	ОБОЗНАЧЕНИЕ	НАИМЕНОВАНИЕ	КОЛ.	ПРИМЕЧАНИЕ
			<u>ПЕРЕМЕННЫЕ ДАННЫЕ ДЛЯ ИСПОЛНЕНИЙ:</u>			
			1.152.1-84 40000-02			
			2ЛП 25.18в-4П			
			<u>СБОРОЧНЫЕ ЕДИНИЦЫ</u>			
А3	1		1.152.1-84 41000-02	БЛОК АРМАТУРНЫЙ АБ12	1	
			<u>МАТЕРИАЛЫ</u>			
				БЕТОН МАРКИ М200	0,501	м ³
				БЕТОН ДЕКОРАТИВНЫЙ М200	0,094	м ³
			1.152.1-84 401000			
			ЛИСТ			
			2			



ОБОЗНАЧЕНИЕ	МАРКА	ℓ, мм	МАССА, кг
1.152.1-84 40000	2ЛП 25.12в-4П	1300	975
-01	2ЛП 25.15в-4П	1600	1135
-02	2ЛП 25.18в-4П	1900	1300

Узел II см. 1.152.1-8.4 00000Д1
 Узлы III; IV см. 1.152.1-8.4 00000Д2

1.152.1-84 40000 СБ				СТАДИЯ	МАССА	МАСШТАБ
НАЧ. СТА.	РОСИНСКИЙ	<i>РБ</i>	01.84	Р	СМ. ТАБЛ.	1:20
П. ИНЖ. ОТ.	ПЕРВУШИН	<i>А.П.</i>	01.84			
П. КОНСТ.	ПАЛЬМАН	<i>В.П.</i>	01.84	ЛИСТ	ЛИСТОВ 1	
ГИП	КЛЕПикОВА	<i>К.К.</i>	01.84	ЦНИИЭП ЖИЛИЩА		
Р.У.К. ГР.	ГОРЛОВА	<i>Г.Г.</i>	02.12.83			
ПРОВЕР.	КЛЕПикОВА	<i>К.К.</i>	01.84			
РАЗРАБ.	ГОРЛОВА	<i>Г.Г.</i>	02.12.83			

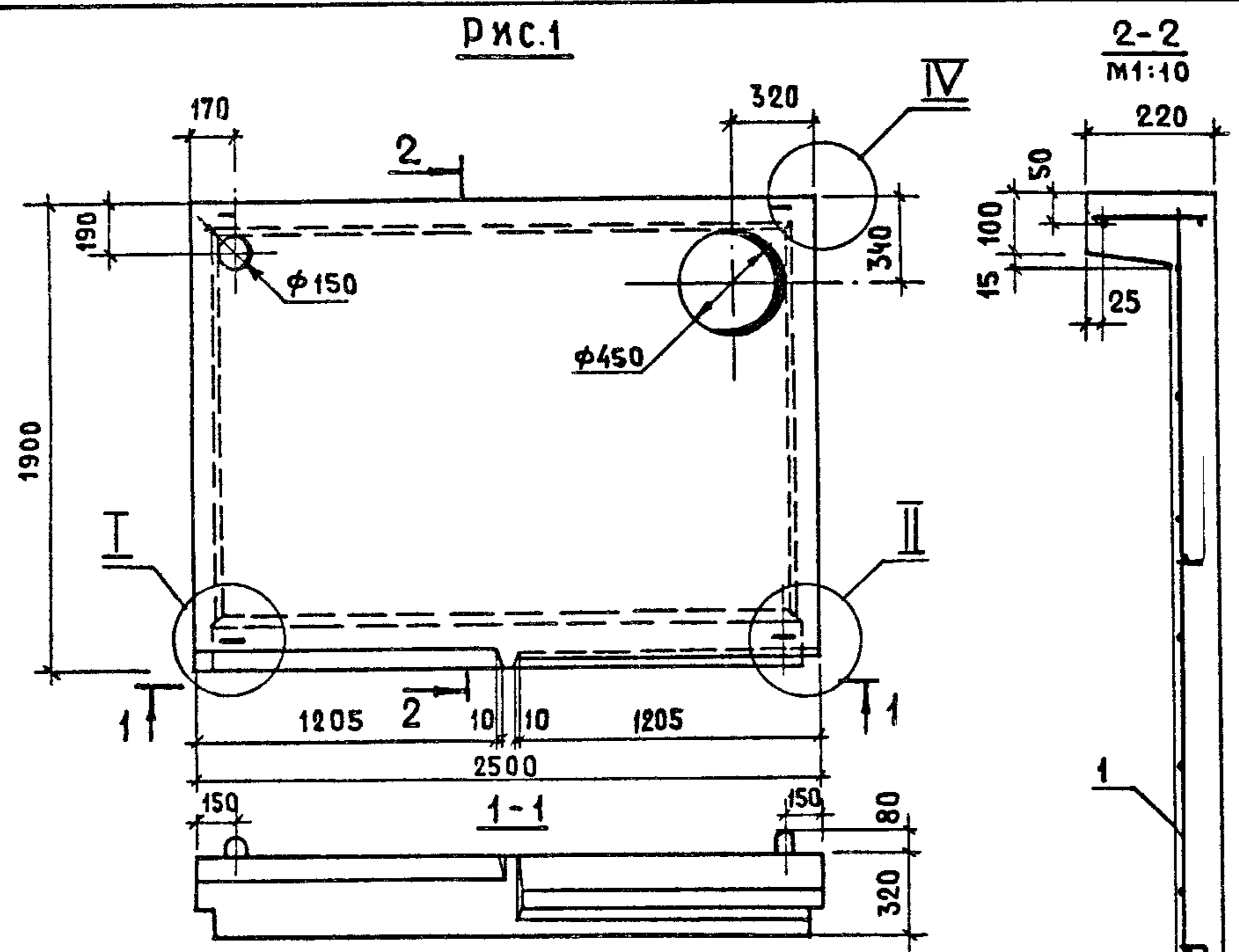
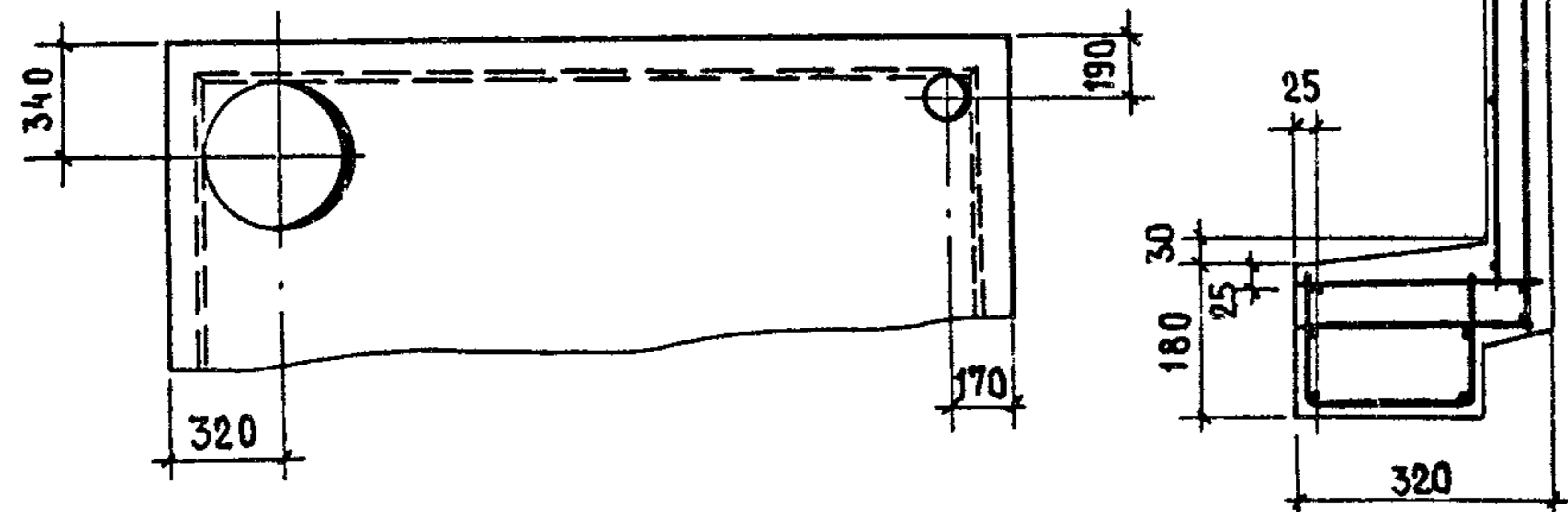
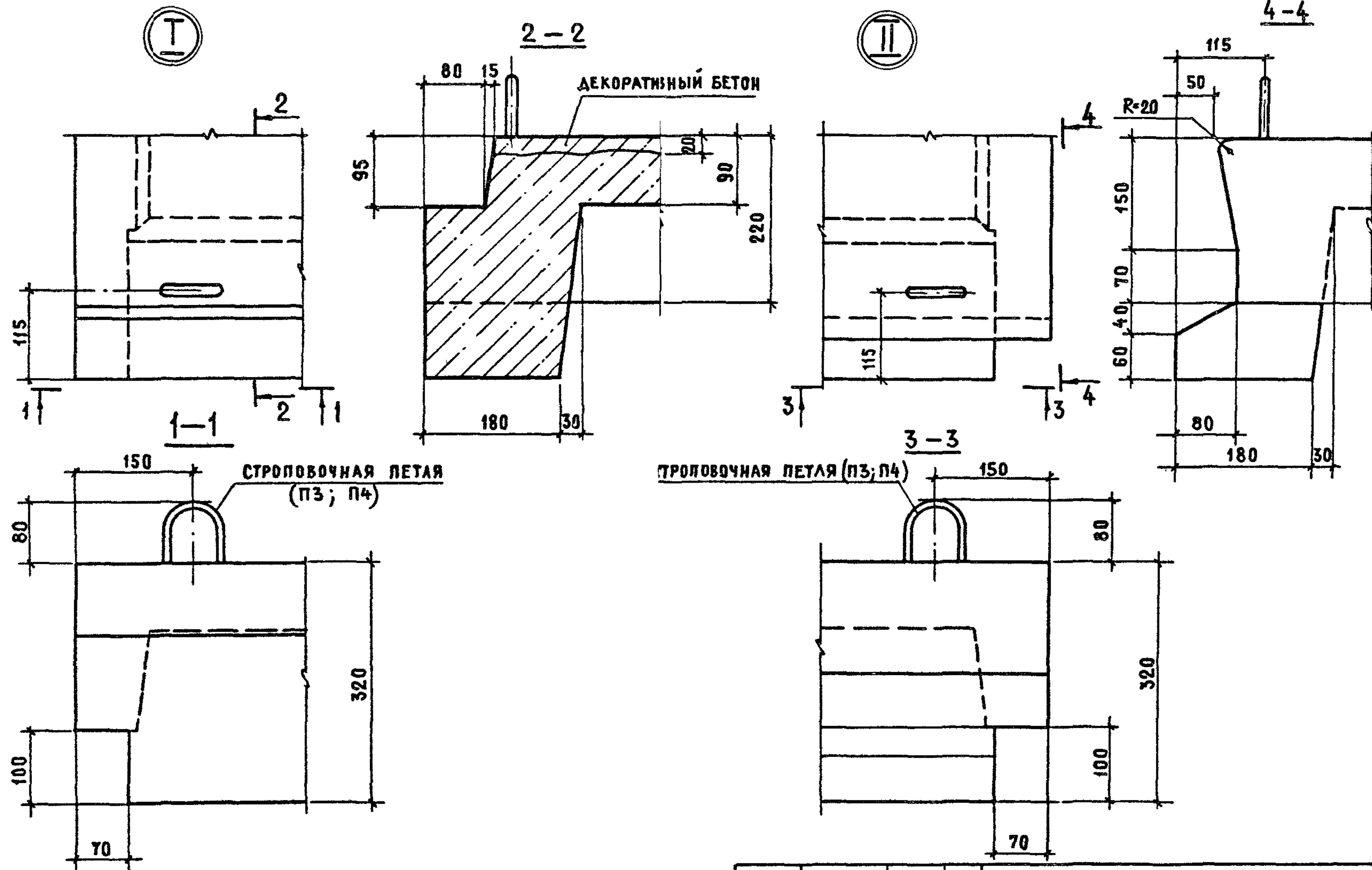


Рис. 2
ОСТАЛЬНОЕ-СМ. Рис. 1



ОБОЗНАЧЕНИЕ	МАРКА	Рис.	МАССА, КГ
1.152.1-8.4 51000	2ЛП 25.18-4П-м	1	1245
-01	2ЛП 25.18-4П-мл	2	1245

ФОРМА	ЗОНА	ПОЗ.	ОБОЗНАЧЕНИЕ	НАИМЕНОВАНИЕ	КОЛ.	ПРИМЕЧАНИЕ	
ДОКУМЕНТАЦИЯ							
A3			1.152.1-8.4 00000 Д1	УЗЛЫ I; II			
A3			1.152.1-8.4 00000 Д2	УЗЛЫ III; IV			
A4			1.152.1-8.4 00000 ВМС	ВЕДОМОСТЬ РАСХОДА СТАЛИ			
МАТЕРИАЛЫ							
				БЕТОН МАРКИ М200	0,482	М ³	
				БЕТОН ДЕКОРАТИВНЫЙ М200	0,089	М ³	
ПЕРЕМЕННЫЕ ДАННЫЕ ДЛЯ ИСПОЛНЕНИЯ:							
				1.152.1-8.4 50000			
				2ЛП 25.18-4П-м			
СБОРОЧНЫЕ ЕДИНИЦЫ							
A3	1	1.152.1-8.4	51000	БЛОК АРМАТУРНЫЙ АБ15	1		
				1.152.1-8.4 50000-01			
				2ЛП 25.18-4П-мл			
СБОРОЧНЫЕ ЕДИНИЦЫ							
A3	1	1.152.1-8.4	51000-01	БЛОК АРМАТУРНЫЙ АБ14	1		
1.152.1-8.4 50000							
НАЧ.ОТД.	РОСИНСКИЙ	<i>RS</i>	01.84	ПЛОЩАДКА ЛЕСТНИЧНАЯ (2ЛП 25.18-4П-м; 2ЛП 25.18-4П-мл)	СТАДИЯ	МАССА	МАСШТАБ
П.ИНЖ.ОТ.	ПЕРВУШИН	<i>PP</i>	01.84		Р	СМ. ТАБЛ.	1:25
П.КОНСТ.	ПАЛЬМАН	<i>PA</i>	01.84		ЛИСТ	ЛИСТОВ 1	
ГИП	КЛЕПИКОВА	<i>KL</i>	01.84		ЦНИИЭПЖИЛИЩА		
РУК.ГР.	ГОРЛОВА	<i>GR</i>	01.12.83				
ПРОВ.	КЛЕПИКОВА	<i>KL</i>	01.84				
РАЗРАБ.	ГОРЛОВА	<i>GR</i>	01.12.83				

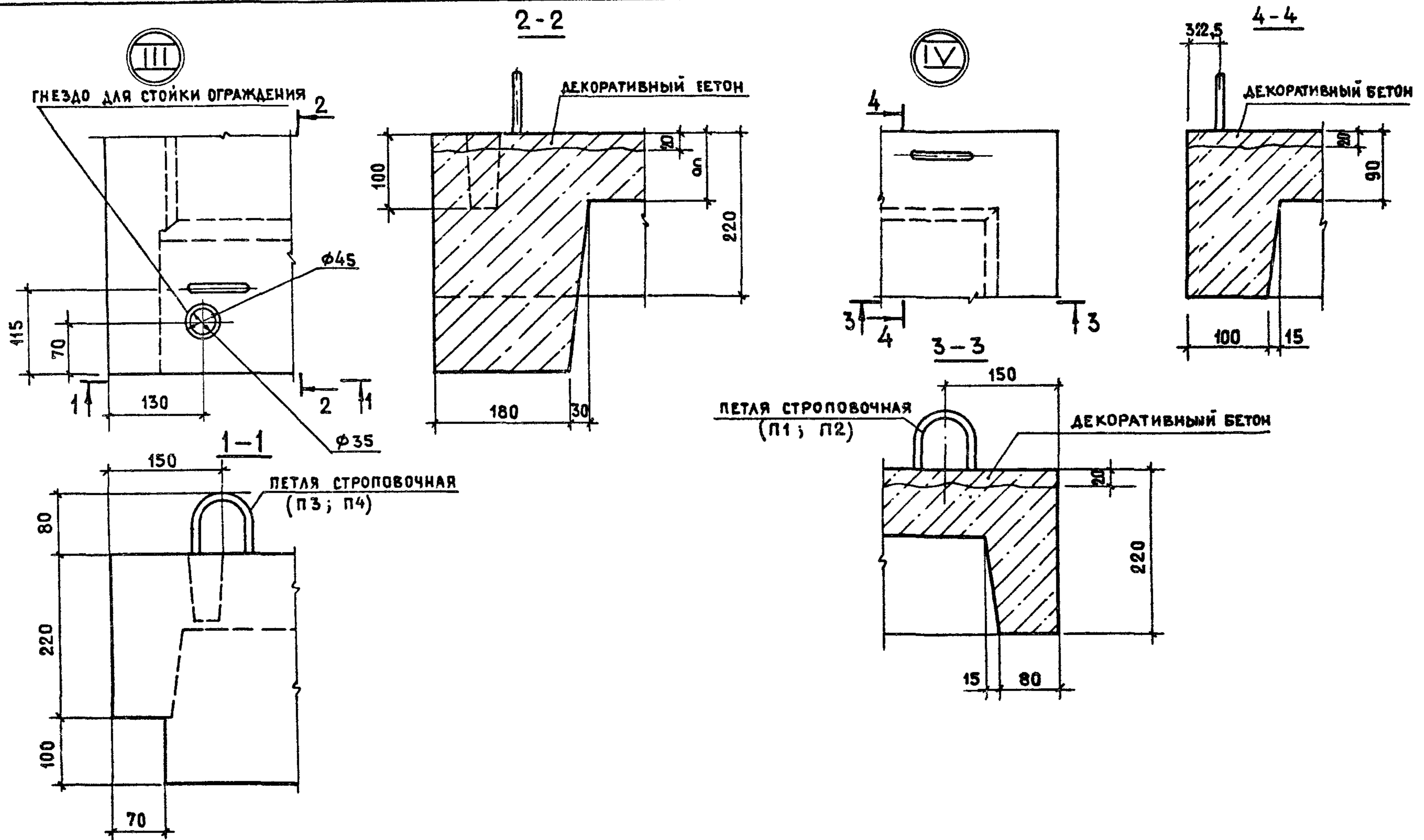


ИМ.ОТД.	РОСИНСКИЙ	И.И.	01.84
И.И.И.ОТ.	ПЕРВУШИН	И.И.	01.84
И.А.КОНСТР.	ПАЛЬМАН	И.И.	01.84
ГИП	КЛЕПИКОВА	И.И.	01.84
РУК.ГР.	ГОРЛОВА	И.И.	01.12.85
ПРОВЕР.	КЛЕПИКОВА	И.И.	01.84
РАЗРАБ.	ГОРЛОВА	И.И.	01.12.85

1.152.1-8.4 00000 Д1

Узлы I ; III

СТАДИЯ	ЛИСТ	ЛИСТОВ
Р		1
ЦНИИЭПЖИЛИЩА		

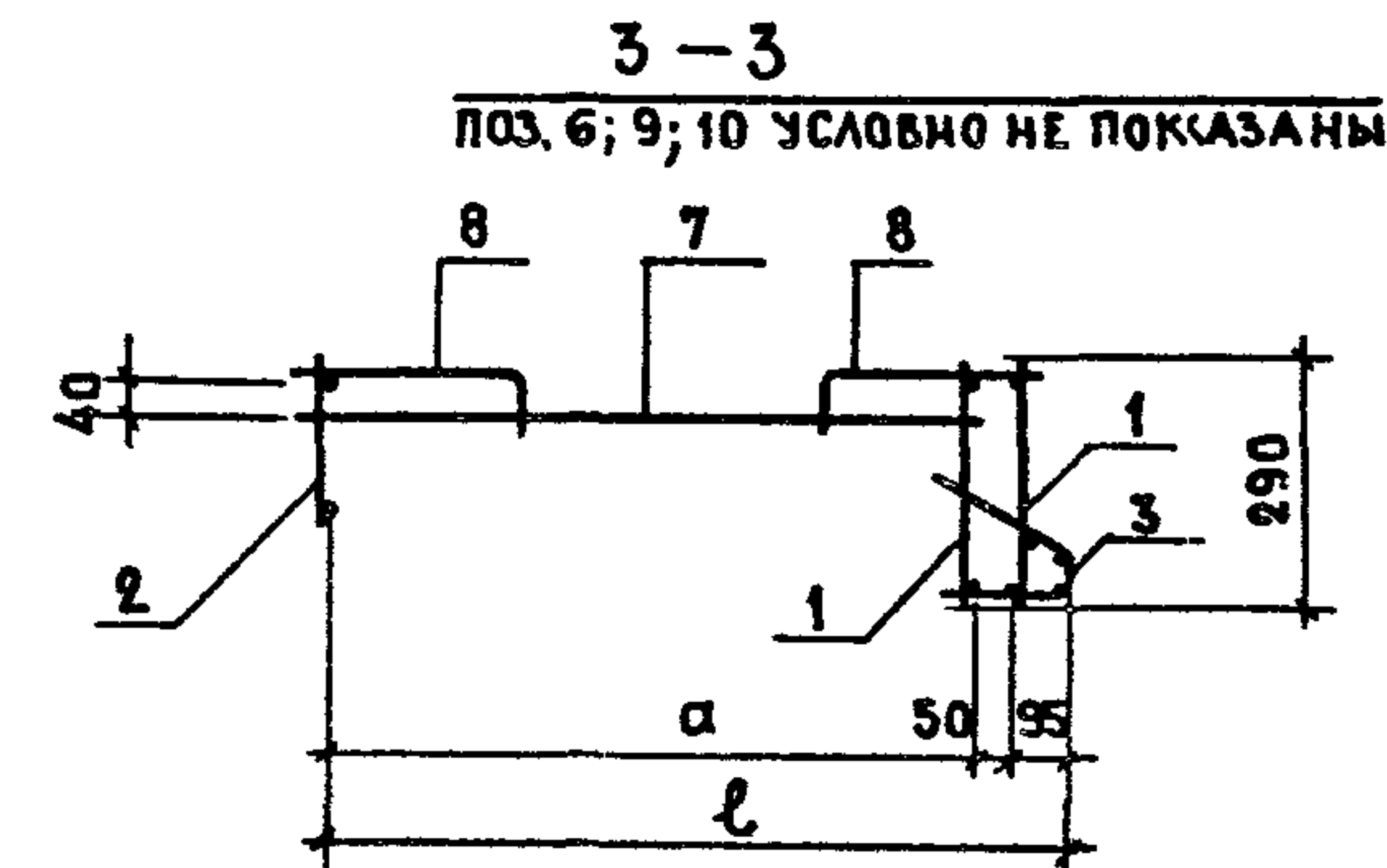
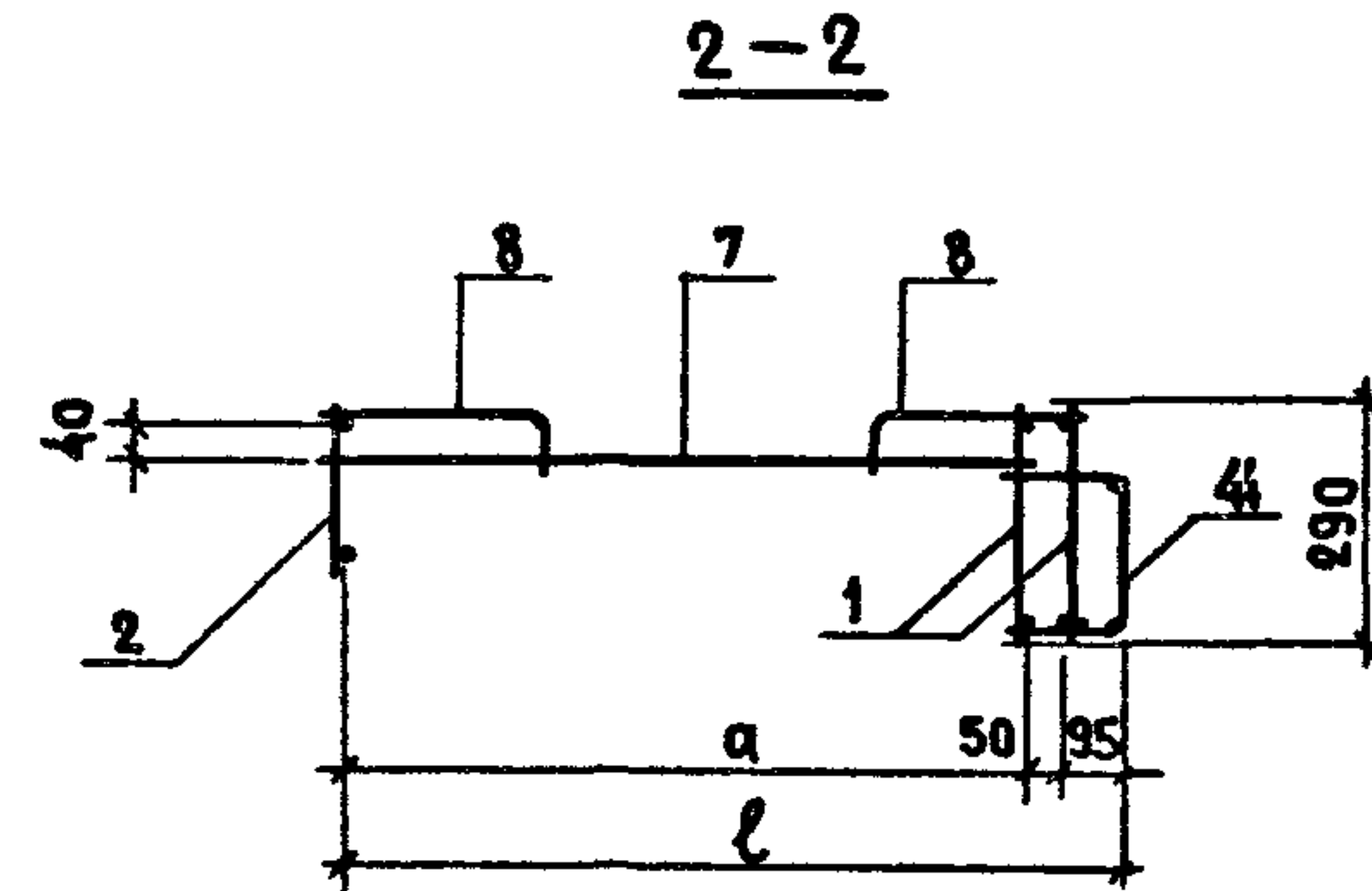
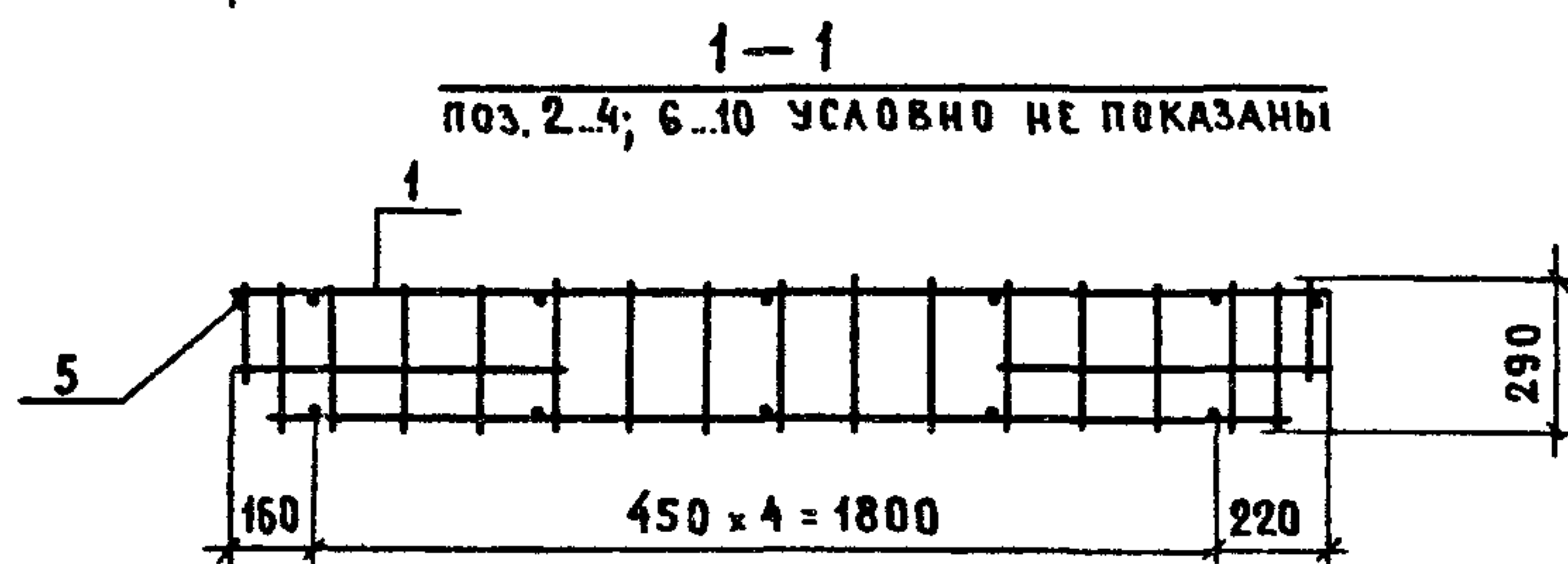
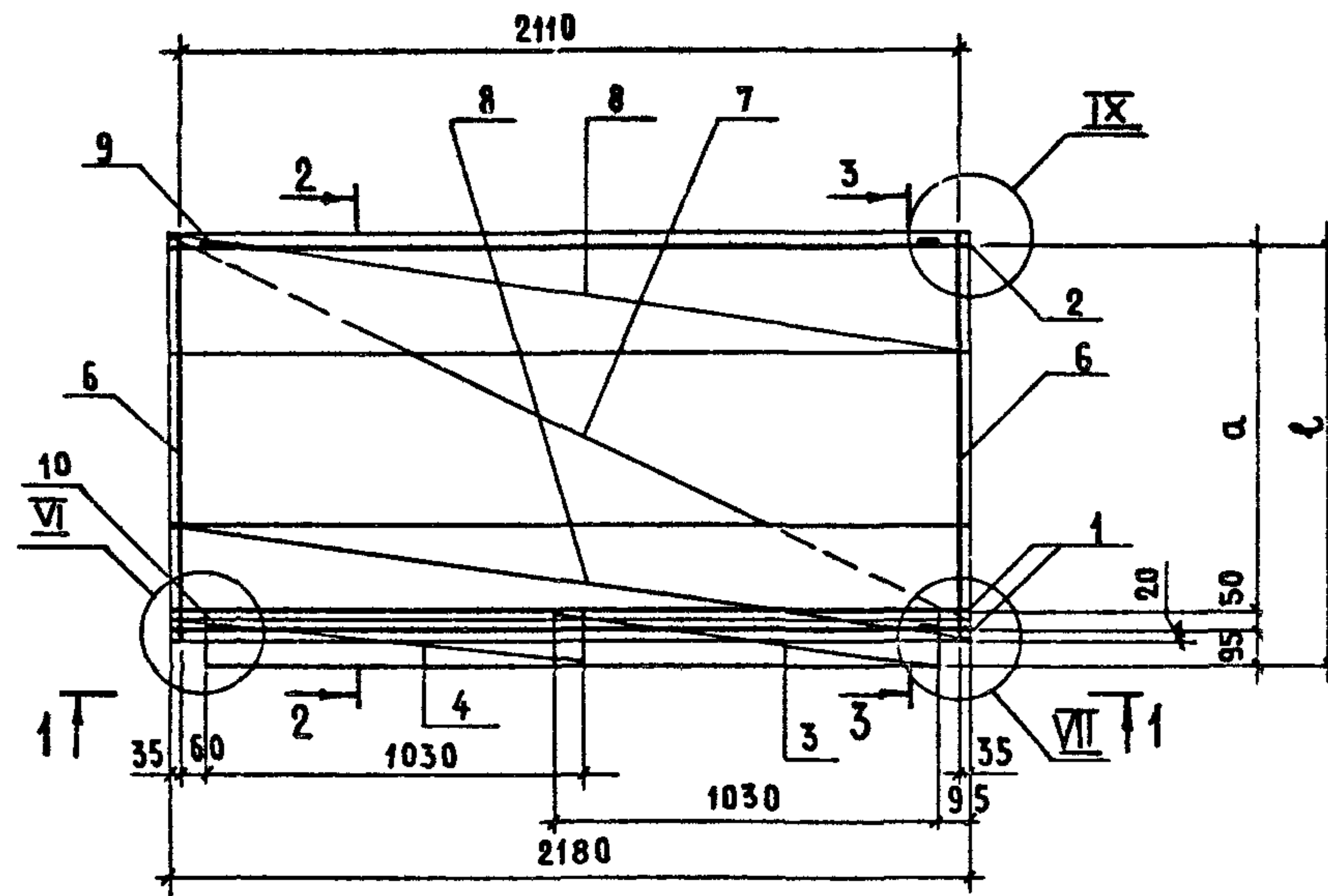


НАЧ.ОТД.	РОСИНСКИЙ	<i>В.С.</i>	01.84	1.152.1-8.4	00000 А2		
ТА.ИНЖ.ОТ.	ПЕРВУШИИ	<i>П.П.</i>	01.84				
П.КОНСТ.	ПАЛЬМАН	<i>В.В.</i>	01.84	УЗЛЫ III; IV	СТАДИЯ	ЛИСТ	ЛИСТОВ
ГИП.	КЛЕПикОВА	<i>К.К.</i>	01.84		Р		1
РУК.ГР.	ГОРЛОВА	<i>Г.Г.</i>	01.84		ЦНИИЭП ЖИЛИЩА		
ПРОВЕР.	КЛЕПикОВА	<i>К.К.</i>	01.84				
РАЗРАБ.	ГОРЛОВА	<i>Г.Г.</i>	01.84				

ФОРМАТ	ЗОНА	Поз.	ОБОЗНАЧЕНИЕ	НАИМЕНОВАНИЕ	КОЛ.	ПРИМЕЧАНИЕ	
				<u>ДОКУМЕНТАЦИЯ</u>			
A3			1.152.1-84 11000 СБ	СБОРОЧНЫЙ ЧЕРТЕЖ			
A3			1.152.1-84 00000A3	УЗЕЛ VI			
A3			1.152.1-84 00000A4	УЗЕЛ VII			
A3			1.152.1-84 00000A6	УЗЕЛ IX			
				<u>СБОРОЧНЫЕ ЕДИНИЦЫ</u>			
A3	1		1.152.1-84 11100	КАРКАС КР1	2		
A3	2		1.152.1-84 11200	КАРКАС КР3	1		
A3	3		1.152.1-84 11600	КАРКАС ГНУТЫЙ КР22	1		
A3	4		1.152.1-84 11600-01	КАРКАС ГНУТЫЙ КР23	1		
				<u>ДЕТАЛИ</u>		МАССА ЕД, КГ	
B4	5		1.152.1-84 00027	Ф8 АIII ГОСТ5781-82 l=80	12	0,03	
				<u>ПЕРЕМЕННЫЕ ДАННЫЕ ДЛЯ ИСПОЛНЕНИЯ:</u>			
				1.152.1-84 11000		АБ1	
				<u>СБОРОЧНЫЕ ЕДИНИЦЫ</u>			
A3	6		1.152.1-84 11300	КАРКАС КР6	2		
A3	7		1.152.1-84 11400	КАРКАС КР9	1		
A3	8		1.152.1-84 11500	КАРКАС ГНУТЫЙ КР16	2		
A3	9		1.152.1-84 11700	ПЕТЛЯ СТРОПОВОЧНАЯ П1	2		
				<u>ДЕТАЛИ</u>			
A3	10		1.152.1-84 11700-02	ПЕТЛЯ СТРОПОВОЧНАЯ П3	2		
			1.152.1-84 11000				
НАЧ. ОТД.	РОСИНСКИЙ	<i>А.С.</i>	01.84	БЛОК АРМАТУРНЫЙ (АБ1... АБ3)	СТАДИЯ	ЛИСТ	ЛИСТОВ
П. ИНИЦ. ОТ.	ПЕРВУШИН	<i>И.И.</i>	01.84		Р	1	2
П. КОНСТ.	ПАЛЬМАН	<i>В.В.</i>	01.84		ЦНИИЭП ЖИЛИЩА		
ГИП	КЛЕПИКОВА	<i>Л.И.</i>	01.84				
РУК. ГР.	ГОРЛОВА	<i>И.И.</i>	01.12.83				
ПРОВЕР.	КЛЕПИКОВА	<i>Л.И.</i>	01.84				
РАЗРАБ.	ГОРЛОВА	<i>И.И.</i>	01.12.83				

ИНВ. № ПОДЛ. ПОДПИСЬ И ДАТА ВЗАМ. ИМЬЕН

ФОРМАТ	ЗОНА	Поз.	ОБОЗНАЧЕНИЕ	НАИМЕНОВАНИЕ	КОЛ.	ПРИМЕЧАНИЕ
				<u>ПЕРЕМЕННЫЕ ДАННЫЕ ДЛЯ ИСПОЛНЕНИЯ:</u>		
				1.152.1-84 11000-01		АБ2
				<u>СБОРОЧНЫЕ ЕДИНИЦЫ</u>		
A3	6		1.152.1-84 11300-01	КАРКАС КР7	2	
A3	7		1.152.1-84 11400-01	КАРКАС КР10	1	
A3	8		1.152.1-84 11500	КАРКАС ГНУТЫЙ КР16	2	
A3	9		1.152.1-84 11700-01	ПЕТЛЯ СТРОПОВОЧНАЯ П2	2	
				<u>ДЕТАЛИ</u>		
A3	10		1.152.1-84 11700-03	ПЕТЛЯ СТРОПОВОЧНАЯ П4	2	
				1.152.1-84 11000-02		АБ3
				<u>СБОРОЧНЫЕ ЕДИНИЦЫ</u>		
A3	6		1.152.1-84 11300-02	КАРКАС КР8	2	
A3	7		1.152.1-84 11400-02	КАРКАС КР11	1	
A3	8		1.152.1-84 11500-02	КАРКАС ГНУТЫЙ КР18	2	
A3	9		1.152.1-84 11700-01	ПЕТЛЯ СТРОПОВОЧНАЯ П2	2	
				<u>ДЕТАЛИ</u>		
A3	10		1.152.1-84 11700-03	ПЕТЛЯ СТРОПОВОЧНАЯ П4	2	
			1.152.1-84 11000			
						ЛИСТ
						2



ОБОЗНАЧЕНИЕ	МАРКА	а, мм	ℓ, мм	МАССА, кг
1.152.1-8.4 11000	АБ 1	1095	1240	16,2
-01	АБ 2	1395	1540	18,35
-02	АБ 3	1695	1840	20,54

Узел VI см. 1.152.1-8.4 00000 Д3
 Узел VII см. 1.152.1-8.4 00000 Д4
 Узел IX см. 1.152.1-8.4 00000 Д6

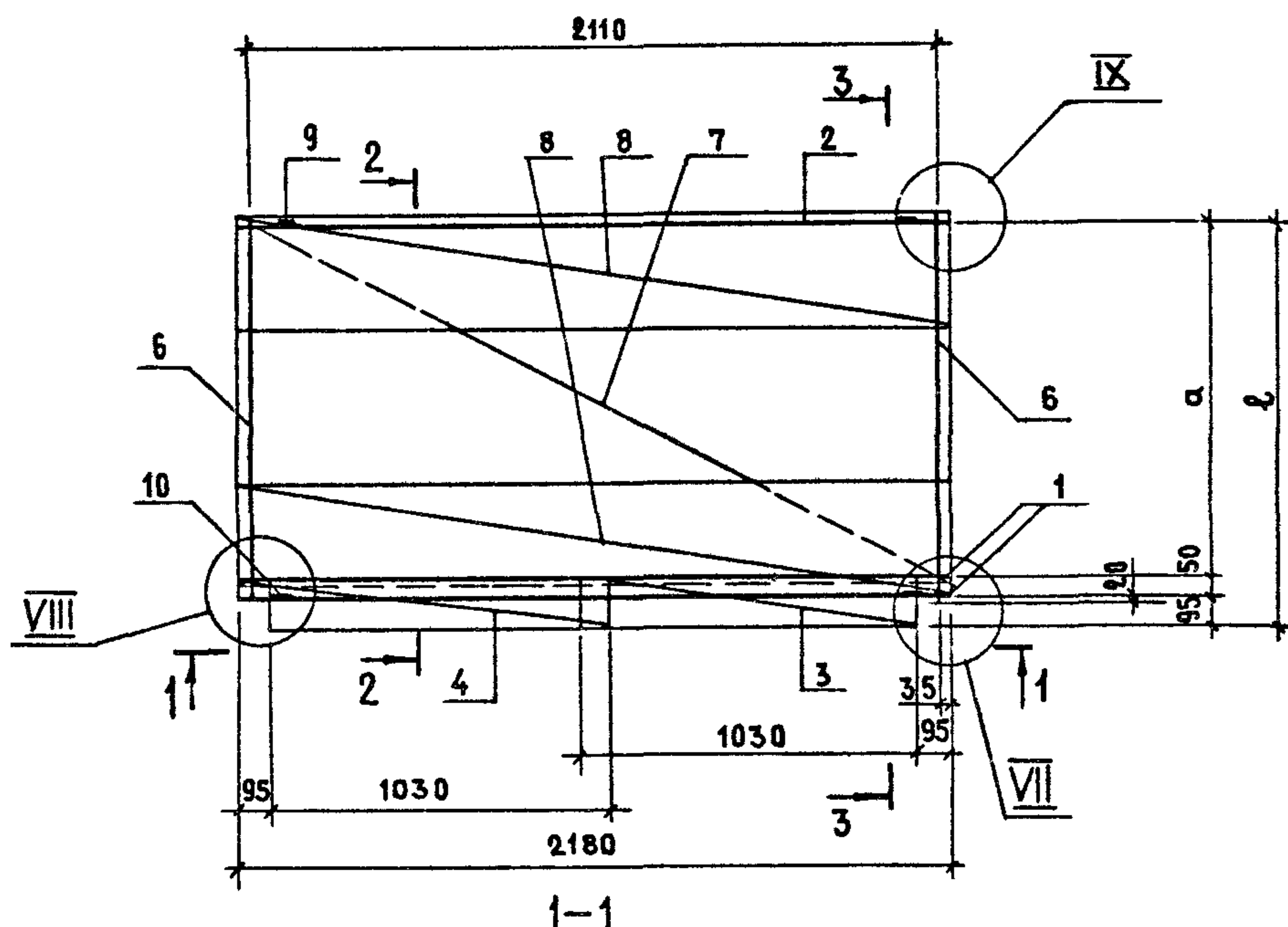
1.152.1-8.4 11000 СБ				СТАДИЯ	МАССА	МАСШТАБ
НАЧ. ОТА	РОСИНСКИЙ	12.3	01.84	Р	СМ. ТАБЛ.	1:20
ГЛ. ИНЖ. ОТ	ПЕРВУШИН	12.3	01.84			
П. КОНСТ	ПАЛЬМАН	12.3	01.84	ЛИСТ ЛИСТОВ 1		
ГИП	КЛЕПИКОВА	12.3	01.84			
РУК. ГР.	ГОРЛОВА	22	01.12.83	ЦНИИЭП ЖИЛИЩА		
ПРОВЕР.	КЛЕПИКОВА	12.3	01.84			
РАЗРАБ.	ГОРЛОВА	22	01.12.83			

ФОРМАТ	ЗОНА	ПОЗ.	ОБОЗНАЧЕНИЕ	НАИМЕНОВАНИЕ	КОЛ.	ПРИМЕЧАНИЕ
				<u>ДОКУМЕНТАЦИЯ</u>		
А3			1.152.1-84 21000 СБ	СБОРОЧНЫЙ ЧЕРТЕЖ		
А3			1.152.1-84 00000 Д4	УЗЕЛ VII		
А3			1.152.1-84 00000 Д5	УЗЕЛ VIII		
А3			1.152.1-84 00000 Д6	УЗЕЛ IX		
				<u>СБОРОЧНЫЕ ЕДИНИЦЫ</u>		
А3	1		1.152.1-84 11100	КАРКАС КР1	2	
А3	2		1.152.1-84 11200	КАРКАС КР3	1	
А3	3		1.152.1-84 11600	КАРКАС ГНУТЫЙ КР22	1	
А3	4		1.152.1-84 21100	КАРКАС ГНУТЫЙ КР26	1	
				<u>ДЕТАЛИ</u>	МАССА ЕД., КГ	
Б4	5		1.152.1-84 00027	φ 8 АIII ГОСТ 5781-82 ℓ=80	12	0,03
				<u>ПЕРЕМЕННЫЕ ДАННЫЕ ДЛЯ ИСПОЛНЕНИЙ:</u>		
				1.152.1-84 21000		АБ4
				<u>СБОРОЧНЫЕ ЕДИНИЦЫ</u>		
А3	6		1.152.1-84 11300	КАРКАС КР6	2	
А3	7		1.152.1-84 11400	КАРКАС КР9	1	
А3	8		1.152.1-84 11500	КАРКАС ГНУТЫЙ КР16	2	
А3	9		1.152.1-84 11700	ПЕТЛЯ СТРОПОВОЧНАЯ П1	2	
				<u>ДЕТАЛИ</u>		
А3	10		1.152.1-84 11700-02	ПЕТЛЯ СТРОПОВОЧНАЯ П3	2	

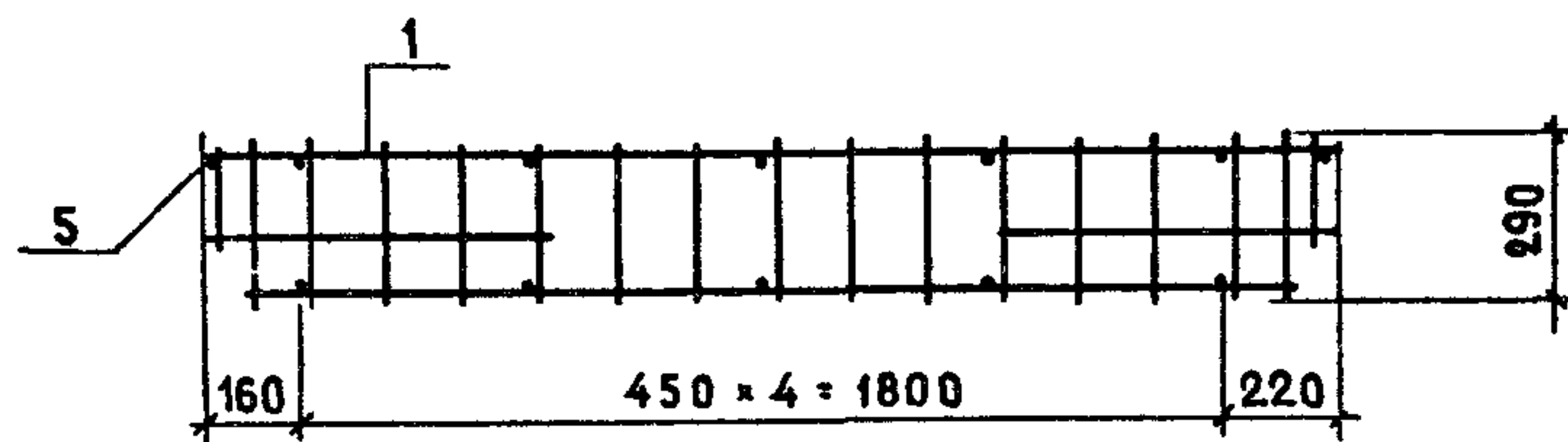
НАЧ. ОУД.	РОСИНСКИЙ	<i>[Signature]</i>	01.84	1.152.1-84 21000			
ГЛАВН. ОП.	ПЕРВУШИН	<i>[Signature]</i>	01.84				
ГЛАВ. КОНСТ.	ПАЛЬМАН	<i>[Signature]</i>	01.84	БЛОК АРМАТУРНЫЙ (АБ4 ... АБ6)	СТАДИЯ	ЛИСТ	ЛИСТОВ
ГИП	КЛЕПИКОВА	<i>[Signature]</i>	01.84		Р	1	2
РУК. ГР.	ГОРЛОВА	<i>[Signature]</i>	01.12.83		ЦНИИЭП жилища		
ПРОВЕР.	КЛЕПИКОВА	<i>[Signature]</i>	01.84				
РАЗРАБ.	ГОРЛОВА	<i>[Signature]</i>	01.12.83				

ФОРМАТ	ЗОНА	ПОЗ.	ОБОЗНАЧЕНИЕ	НАИМЕНОВАНИЕ	КОЛ.	ПРИМЕЧАНИЕ
			<u>ПЕРЕМЕННЫЕ ДАННЫЕ ДЛЯ ИСПОЛНЕНИЙ:</u>			
			1.152.1-84 21000-01			АБ5
				<u>СБОРОЧНЫЕ ЕДИНИЦЫ</u>		
А3	6		1.152.1-84 11300-01	КАРКАС КР7	2	
А3	7		1.152.1-84 11400-01	КАРКАС КР10	1	
А3	8		1.152.1-84 11500	КАРКАС ГНУТЫЙ КР16	2	
А3	9		1.152.1-84 11700-01	ПЕТЛЯ СТРОПОВОЧНАЯ П2	2	
				<u>ДЕТАЛИ</u>		
А3	10		1.152.1-84 11700-03	ПЕТЛЯ СТРОПОВОЧНАЯ П4	2	
			1.152.1-84 21000-02			АБ6
				<u>СБОРОЧНЫЕ ЕДИНИЦЫ</u>		
А3	6		1.152.1-84 11300-02	КАРКАС КР8	2	
А3	7		1.152.1-84 11400-02	КАРКАС КР11	1	
А3	8		1.152.1-84 11500-02	КАРКАС ГНУТЫЙ КР18	2	
А3	9		1.152.1-84 11700-01	ПЕТЛЯ СТРОПОВОЧНАЯ П2	2	
				<u>ДЕТАЛИ</u>		
А3	10		1.152.1-84 11700-03	ПЕТЛЯ СТРОПОВОЧНАЯ П4	2	

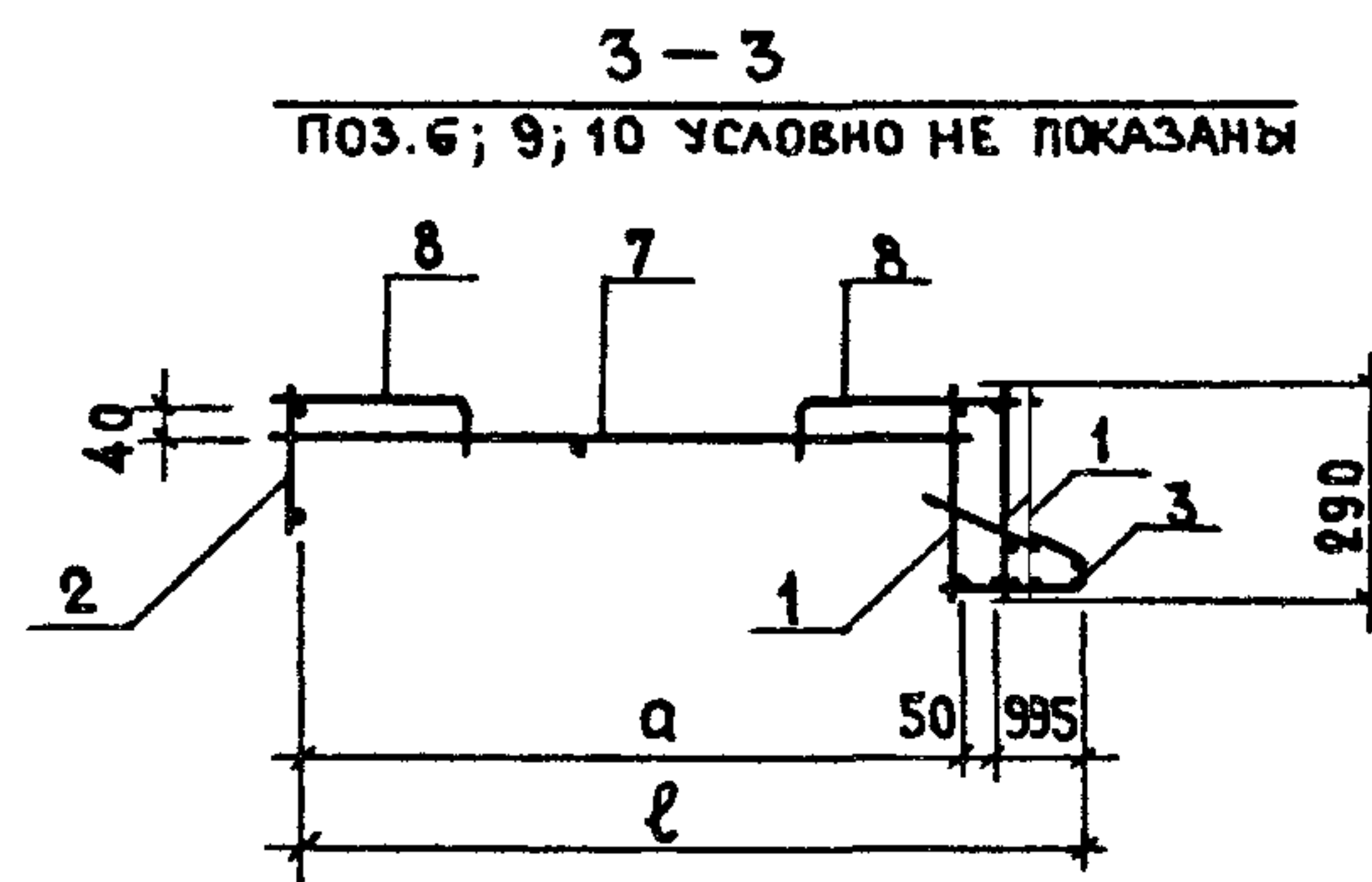
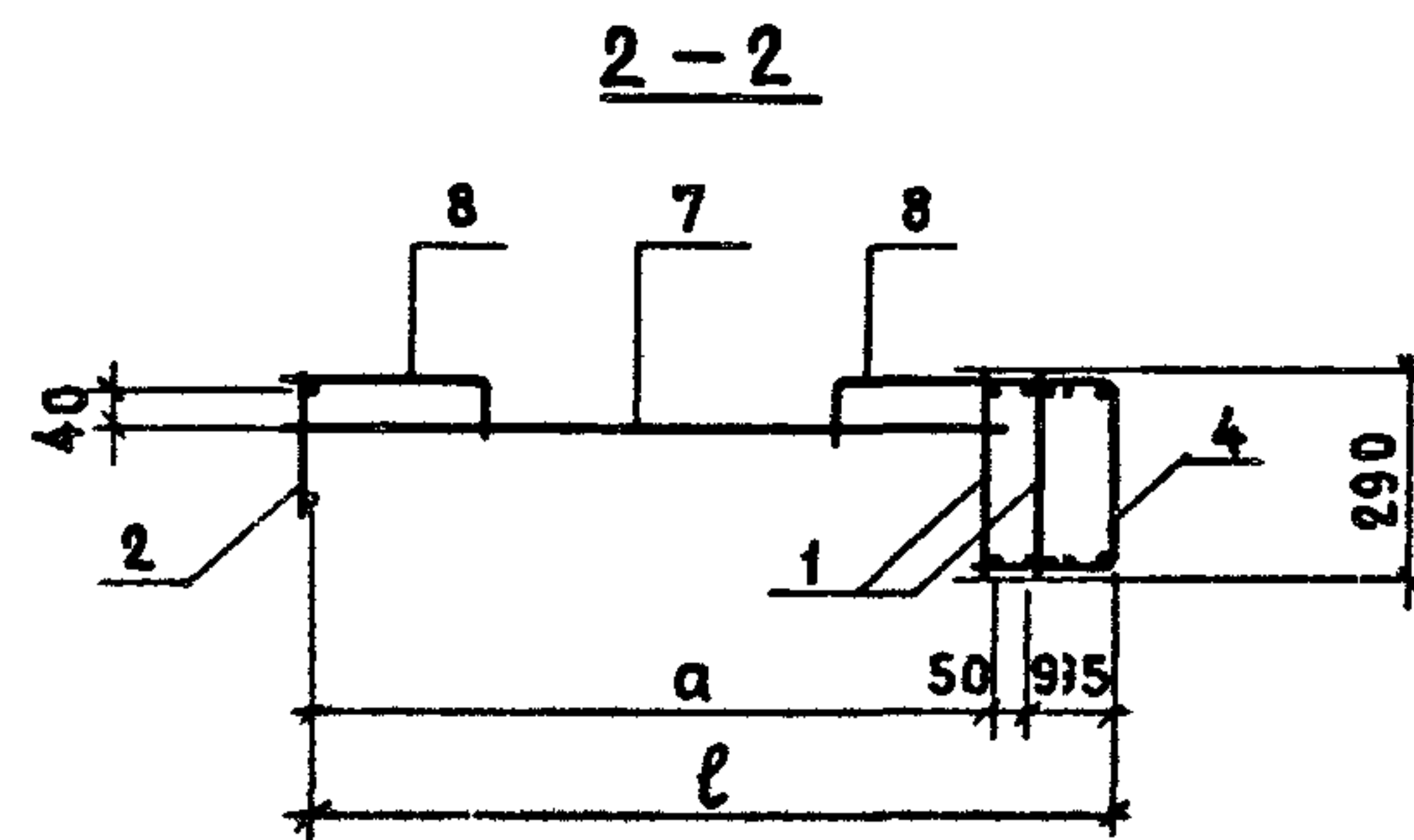
ИНВ. № ПОДА.	ПОДАТЬСЯ И ДАТА	ВЗЯТ. ИНВ. №	
			<div style="border: 1px solid black; padding: 5px; display: inline-block;"> 1.152.1-84 21000 </div>
			ЛИСТ 2



ПОЗ. 2...4; 6...10 УСЛОВНО НЕ ПОКАЗАНЫ



ОБОЗНАЧЕНИЕ	МАРКА	а, мм	ℓ, мм	МАССА, кг
1.152.1-8.4 21000	АБ 4	1095	1240	16.2
-01	АБ 5	1395	1540	18.35
-02	АБ 6	1695	1840	20.54



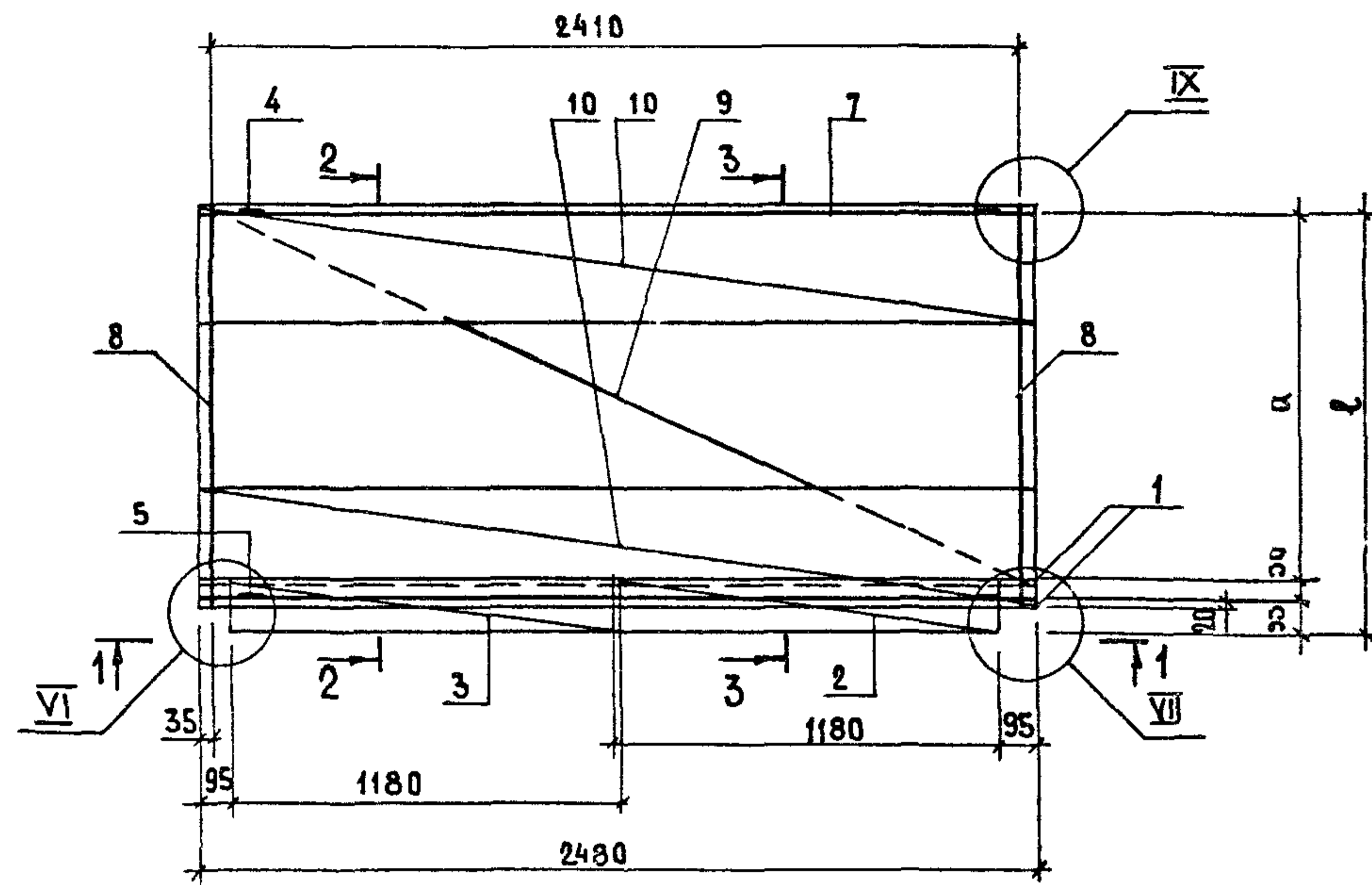
ПОЗ. 6; 9; 10 УСЛОВНО НЕ ПОКАЗАНЫ

УЗЕЛ VII см. 1.152.1-8.4 00000 Д4
 УЗЕЛ VIII см. 1.152.1-8.4 00000 Д5
 УЗЕЛ IX см. 1.152.1-8.4 00000 Д6

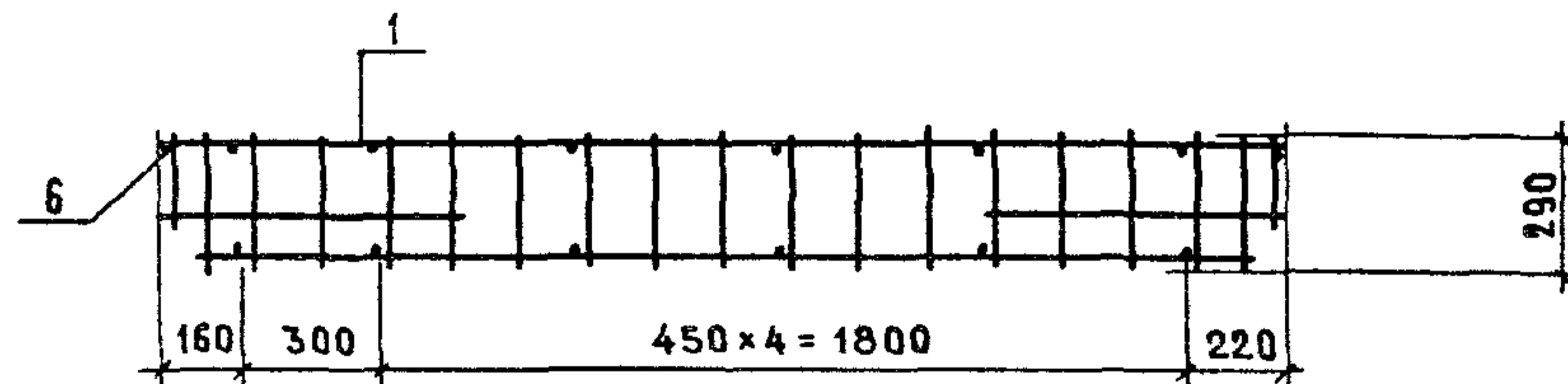
				1.152.1-8.4 21000 СБ		
				БЛОК АРМАТУРНЫЙ (АБ4... АБ6)		
				СБОРОЧНЫЙ ЧЕРТ ЕЖ		
НАЧ. ОТА	РОСИНСКИЙ	16.2	01.89	СТАДИЯ	МАССА	МАСШТАБ
ПР. ИНЖ. ОТ.	ПЕРВУШИН	16.2	01.89	Р	СМ. ТАБЛ.	1:20
ПР. КОНСТ.	ПАЛЬМАН	16.2	01.89	ЛИСТ	ЛИСТОВ 1	
ГИП	КЛЕПКОВА	16.2	01.89	ЦНИИЭП ЖИЛИЩА		
РУК. ГР.	ГОРЛОВА	22	01.12.89			
ПРОВЕР	КЛЕПКОВА	16.2	01.89			
РАЗРАБ.	ГОРЛОВА	22	01.12.89			

ФОРМАТ	ЗОНА	ПОЗ.	ОБОЗНАЧЕНИЕ	НАИМЕНОВАНИЕ	КОЛ.	ПРИМЕЧАНИЕ																												
			<u>ДОКУМЕНТАЦИЯ</u>																															
A3			1.152.1-84 31000 СБ	СБОРОЧНЫЙ ЧЕРТЕЖ																														
A3			1.152.1-84 00000 Д3	УЗЕЛ VI																														
A3			1.152.1-84 00000 Д4	УЗЕЛ VII																														
A3			1.152.1-84 00000 Д6	УЗЕЛ IX																														
			<u>СБОРОЧНЫЕ ЕДИНИЦЫ</u>																															
A3	1		1.152.1-84 11100-01	КАРКАС КР2	2																													
A3	2		1.152.1-84 11600-02	КАРКАС ГНУТЫЙ КР24	1																													
A3	3		1.152.1-84 11600-03	КАРКАС ГНУТЫЙ КР25	1																													
A3	4		1.152.1-84 11700-01	ПЕТЛЯ СТРОПОВОЧНАЯ П2	2																													
			<u>ДЕТАЛИ</u>				МАССА ЕД, КГ																											
A3	5		1.152.1-84 11700-03	ПЕТЛЯ СТРОПОВОЧНАЯ П4	2																													
БЧ	6		1.152.1-84 00027	Ф8 АIII ГОСТ 5781-82 L-80	14	0,03																												
			<u>ПЕРЕМЕННЫЕ ДАННЫЕ ДЛЯ ИСПОЛНЕНИЯ:</u>																															
			1.152.1-84 31000				АБ7																											
			<u>СБОРОЧНЫЕ ЕДИНИЦЫ</u>																															
A3	7		1.152.1-84 11200-01	КАРКАС КР4	1																													
A3	8		1.152.1-84 11300	КАРКАС КР6	2																													
A3	9		1.152.1-84 11400-03	КАРКАС КР12	1																													
A3	10		1.152.1-84 11500-01	КАРКАС ГНУТЫЙ КР17	2																													
			<table border="1" style="width: 100%;"> <tr> <td>НАЧ. ОУД.</td> <td>РОСИНСКИЙ</td> <td><i>[Подпись]</i></td> <td>12.84</td> </tr> <tr> <td>ГЛАВН. ОТ.</td> <td>ПЕРВУШИН</td> <td><i>[Подпись]</i></td> <td>12.84</td> </tr> <tr> <td>Т.КОНСТ.</td> <td>ПАЛЬМАН</td> <td><i>[Подпись]</i></td> <td>01.84</td> </tr> <tr> <td>ГИП</td> <td>КЛЕПИКОВА</td> <td><i>[Подпись]</i></td> <td>12.84</td> </tr> <tr> <td>РУК. ГР.</td> <td>ГОРЛОВА</td> <td><i>[Подпись]</i></td> <td>01.12.83</td> </tr> <tr> <td>ПРОВЕР.</td> <td>КЛЕПИКОВА</td> <td><i>[Подпись]</i></td> <td>12.84</td> </tr> <tr> <td>РАЗРАБ.</td> <td>ГОРЛОВА</td> <td><i>[Подпись]</i></td> <td>01.12.83</td> </tr> </table>				НАЧ. ОУД.	РОСИНСКИЙ	<i>[Подпись]</i>	12.84	ГЛАВН. ОТ.	ПЕРВУШИН	<i>[Подпись]</i>	12.84	Т.КОНСТ.	ПАЛЬМАН	<i>[Подпись]</i>	01.84	ГИП	КЛЕПИКОВА	<i>[Подпись]</i>	12.84	РУК. ГР.	ГОРЛОВА	<i>[Подпись]</i>	01.12.83	ПРОВЕР.	КЛЕПИКОВА	<i>[Подпись]</i>	12.84	РАЗРАБ.	ГОРЛОВА	<i>[Подпись]</i>	01.12.83
НАЧ. ОУД.	РОСИНСКИЙ	<i>[Подпись]</i>	12.84																															
ГЛАВН. ОТ.	ПЕРВУШИН	<i>[Подпись]</i>	12.84																															
Т.КОНСТ.	ПАЛЬМАН	<i>[Подпись]</i>	01.84																															
ГИП	КЛЕПИКОВА	<i>[Подпись]</i>	12.84																															
РУК. ГР.	ГОРЛОВА	<i>[Подпись]</i>	01.12.83																															
ПРОВЕР.	КЛЕПИКОВА	<i>[Подпись]</i>	12.84																															
РАЗРАБ.	ГОРЛОВА	<i>[Подпись]</i>	01.12.83																															
			1.152.1-84 31000 БЛОК АРМАТУРНЫЙ (АБ7... АБ9)																															
			СТАДИЯ Р		ЛИСТ 1																													
			ЛИСТОВ 2		ЦНИИЭП ЖИЛИЩА																													

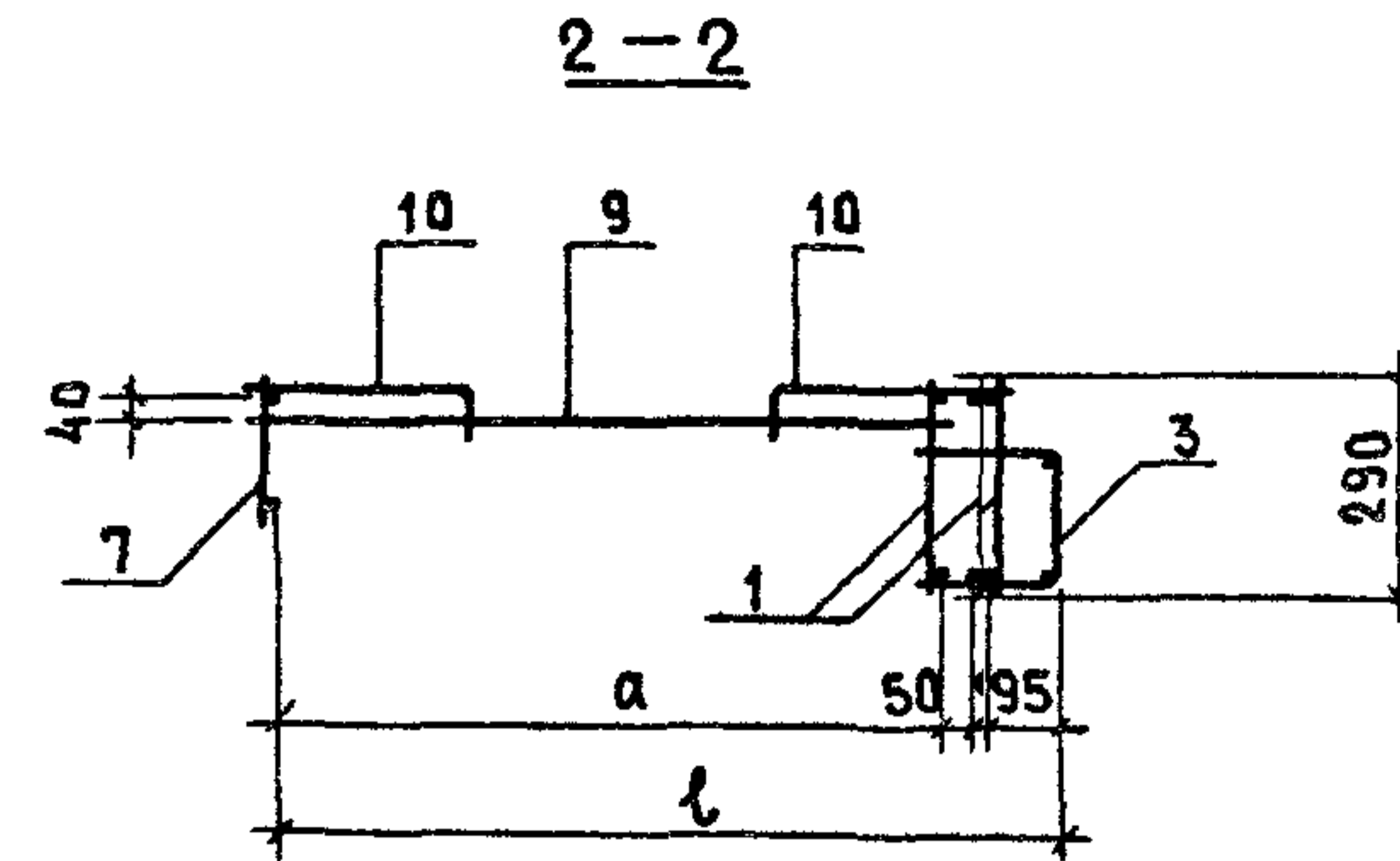
ФОРМАТ	ЗОНА	ПОЗ.	ОБОЗНАЧЕНИЕ	НАИМЕНОВАНИЕ	КОЛ.	ПРИМЕЧАНИЕ			
			<u>ПЕРЕМЕННЫЕ ДАННЫЕ ДЛЯ ИСПОЛНЕНИЯ:</u>						
			1.152.1-84 31000-01			АБ8			
			<u>СБОРОЧНЫЕ ЕДИНИЦЫ</u>						
A3	7		1.152.1-84 11200-02	КАРКАС КР5	1				
A3	8		1.152.1-84 11300-01	КАРКАС КР7	2				
A3	9		1.152.1-84 11400-04	КАРКАС КР13	1				
A3	10		1.152.1-84 11500-01	КАРКАС ГНУТЫЙ КР17	2				
			<u>1.152.1-84 31000-02</u>			АБ9			
			<u>СБОРОЧНЫЕ ЕДИНИЦЫ</u>						
A3	7		1.152.1-84 11200-02	КАРКАС КР5	1				
A3	8		1.152.1-84 11300-02	КАРКАС КР8	2				
A3	9		1.152.1-84 31100	КАРКАС КР14	1				
A3	10		1.152.1-84 11500-03	КАРКАС ГНУТЫЙ КР19	2				
			<table border="1" style="width: 100%;"> <tr> <td>ИНВ. № ПОДАЛ.</td> <td>ПОДПИСЬ И ДАТА</td> <td>ВЗАИМН. №</td> </tr> </table>				ИНВ. № ПОДАЛ.	ПОДПИСЬ И ДАТА	ВЗАИМН. №
ИНВ. № ПОДАЛ.	ПОДПИСЬ И ДАТА	ВЗАИМН. №							
			1.152.1-84 31000						
			ЛИСТ 2						



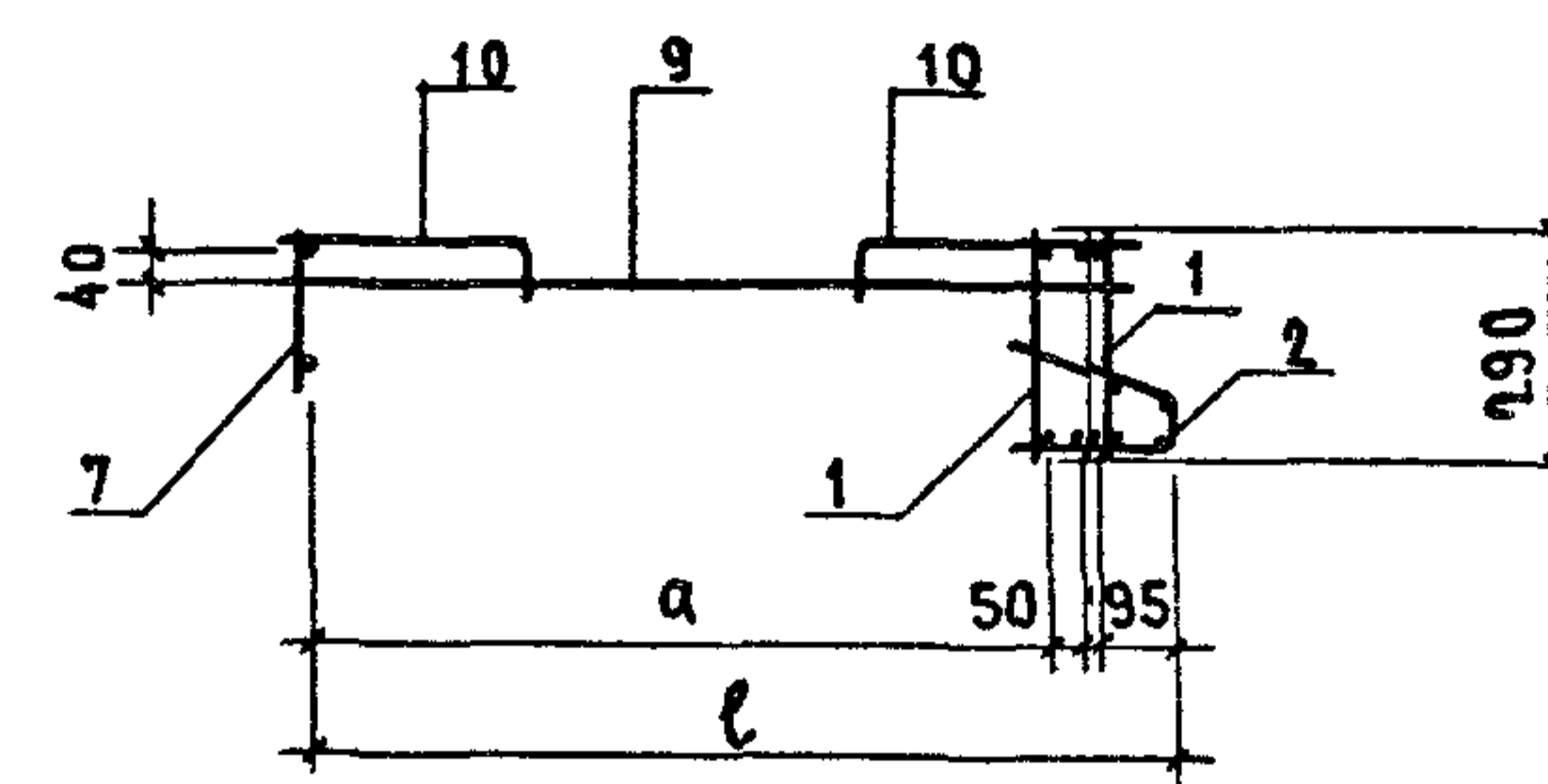
1-1
ПОЗ. 2...5; 7...10 УСЛОВНО НЕ ПОКАЗАНЫ



ОБОЗНАЧЕНИЕ	МАРКА	a, мм	l, мм	МАССА, КГ
1.152.1-84 31000	A67	1095	1240	20,72
-01	A68	1395	1540	22,95
-02	A69	1695	1840	25,3



3-3
ПОЗ. 4; 5; 8 УСЛОВНО НЕ ПОКАЗАНЫ



УЗЕЛ VI см. 1.152.1-8.4 00000 Д3
 УЗЕЛ VII см. 1.152.1-8.4 00000 Д4
 УЗЕЛ IX см. 1.152.1-8.4 00000 Д6

				1.152.1-84 31 000 СБ			
НАЧ. ОТА.	РОСИНСКИЙ	№2	01.84	БЛОК АРМАТУРНЫЙ (А67... А69) СБОРОЧНЫЙ ЧЕРТЕЖ	СТАДИЯ	МАССА	МАСШТАБ
ГЛАВН. ОТ.	ПЕРВУШИН	№2	01.84		Р	СМ. ТАБЛ.	1:20
ГЛАВН. КОНСТ.	ПАЛЬМАН	№2	01.84		ЛИСТ	ЛИСТОВ 1	
ГИП	КЛЕПИКОВА	№2	01.84		ЦНИИЭП ЖИЛИЩА		
РУК. ГР.	ГОРЛОВА	№2	01.12.83				
ПРОВЕР.	КЛЕПИКОВА	№2	01.84				
РАЗРАБ.	ГОРЛОВА	№2	01.12.83				

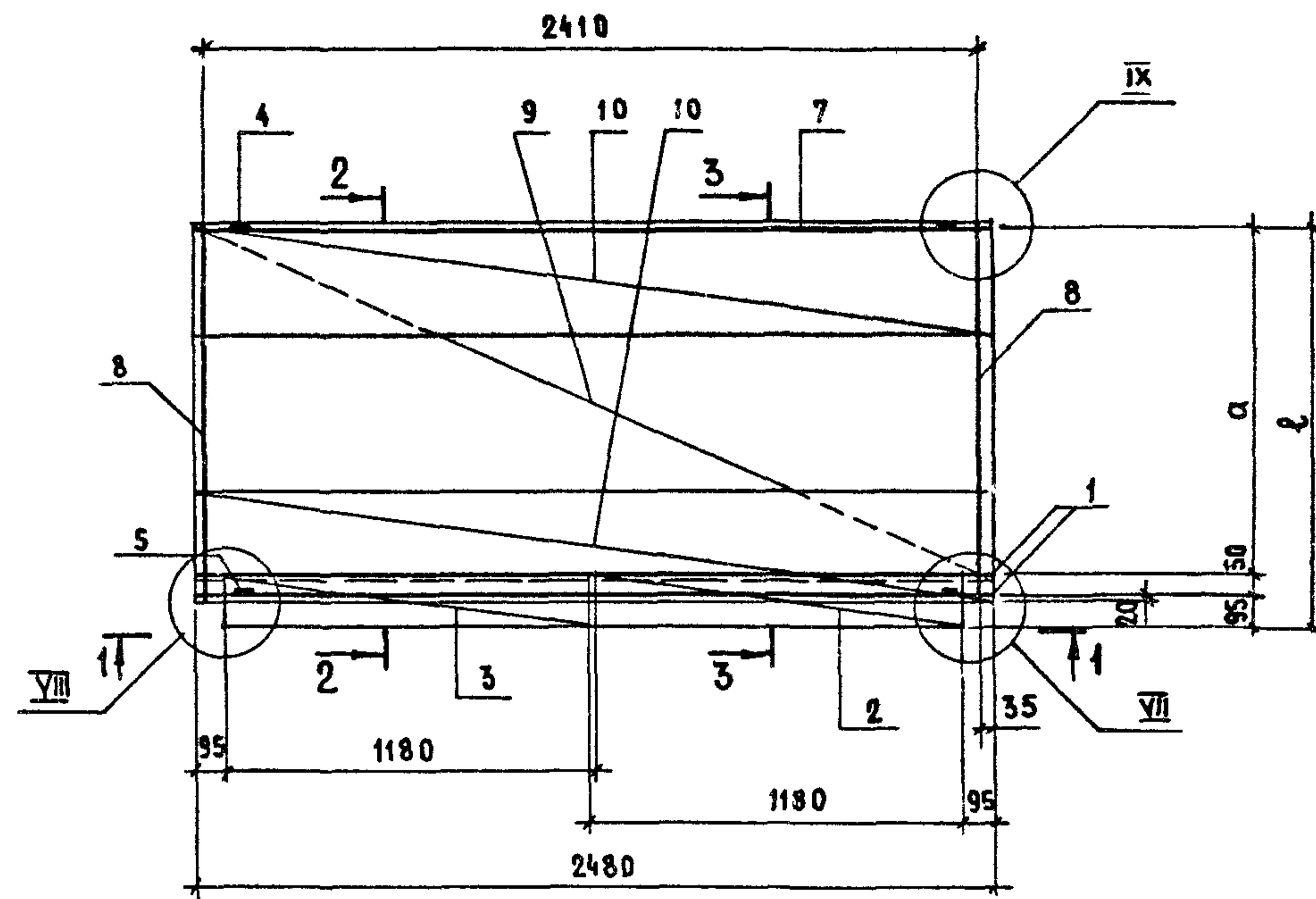
ФОРМАТ	ЗОНА	ПОЗ.	ОБОЗНАЧЕНИЕ	НАИМЕНОВАНИЕ	КОЛ.	ПРИМЕЧАНИЕ
				<u>ДОКУМЕНТАЦИЯ</u>		
A3			1.152.1-84 41000 СБ	СБОРОЧНЫЙ ЧЕРТЕЖ		
A3			1.152.1-84 00000 А4	УЗЕЛ VII		
A3			1.152.1-84 00000 А5	УЗЕЛ VIII		
A3			1.152.1-84 00000 А6	УЗЕЛ IX		
				<u>СБОРОЧНЫЕ ЕДИНИЦЫ</u>		
A3	1		1.152.1-84 11400-01	КАРКАС КР2	2	
A3	2		1.152.1-84 11600-02	КАРКАС ГНУТЫЙ КР24	1	
A4	3		1.152.1-84 21100-01	КАРКАС ГНУТЫЙ КР27	1	
A3	4		1.152.1-84 11700-01	ПЕЛЯ СТРОПОВОЧНАЯ П2	2	
				<u>ДЕТАЛИ</u>		МАССА ЕД., КГ
A3	5		1.152.1-84 11700-03	ПЕЛЯ СТРОПОВОЧНАЯ П4	2	
B4	6		1.152.1-84 00027	ФВА III ГОСТ 5781-82 2-80	14	0,03
				<u>ПЕРЕМЕННЫЕ ДАННЫЕ ДЛЯ ИСПОЛНЕНИЙ:</u>		
				1.152.1-84 41000		АБ10
				<u>СБОРОЧНЫЕ ЕДИНИЦЫ</u>		
A3	7		1.152.1-84 11200-01	КАРКАС КР4	1	
A3	8		1.152.1-84 11300	КАРКАС КР6	2	
A3	9		1.152.1-84 11400-03	КАРКАС КР12	1	
A3	10		1.152.1-84 11500-01	КАРКАС ГНУТЫЙ КР17	2	

НАЧ. ОТД.	РОСИНСКИЙ	<i>[Signature]</i>	01.84	1.152.1-84 41000	СТАДИЯ	ЛИСТ	ЛИСТОВ
ГЛАВН. ОТ.	ПЕРВУШИН	<i>[Signature]</i>	01.84				
ТАКОНЕТ.	ПАЛЬМАН	<i>[Signature]</i>	01.84				
ГИП	КЛЕПИКОВА	<i>[Signature]</i>	01.84				
РУК. ГР.	ГОРЛОВА	<i>[Signature]</i>	01.12.83				
ПРОВЕР.	КЛЕПИКОВА	<i>[Signature]</i>	01.84				
РАЗРАБ.	ГОРЛОВА	<i>[Signature]</i>	01.12.83	БЛОК АРМАТУРНЫЙ (АБ10...АБ12)	Р	1	2
				ЦНИИЭП ЖИЛИЩА			

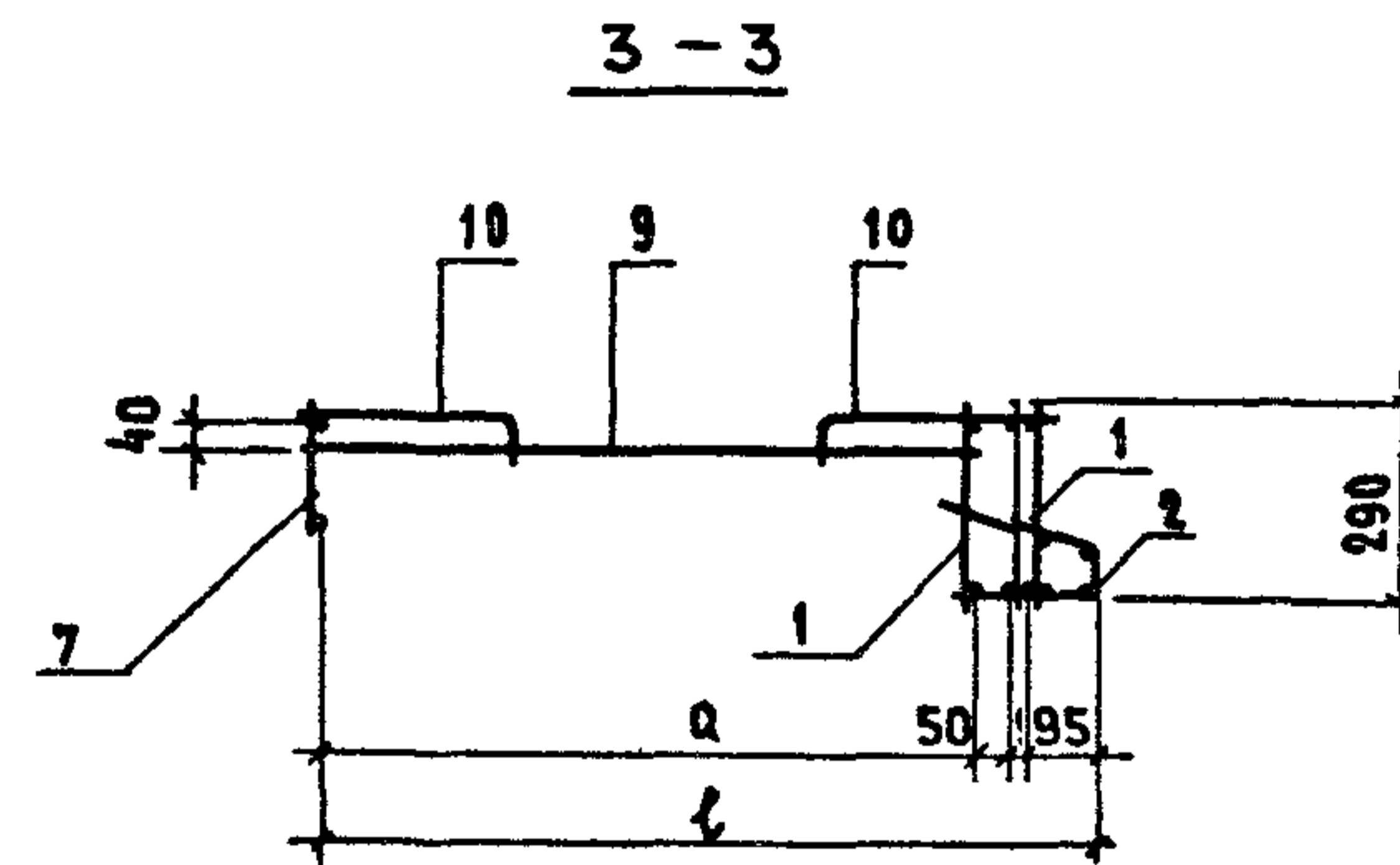
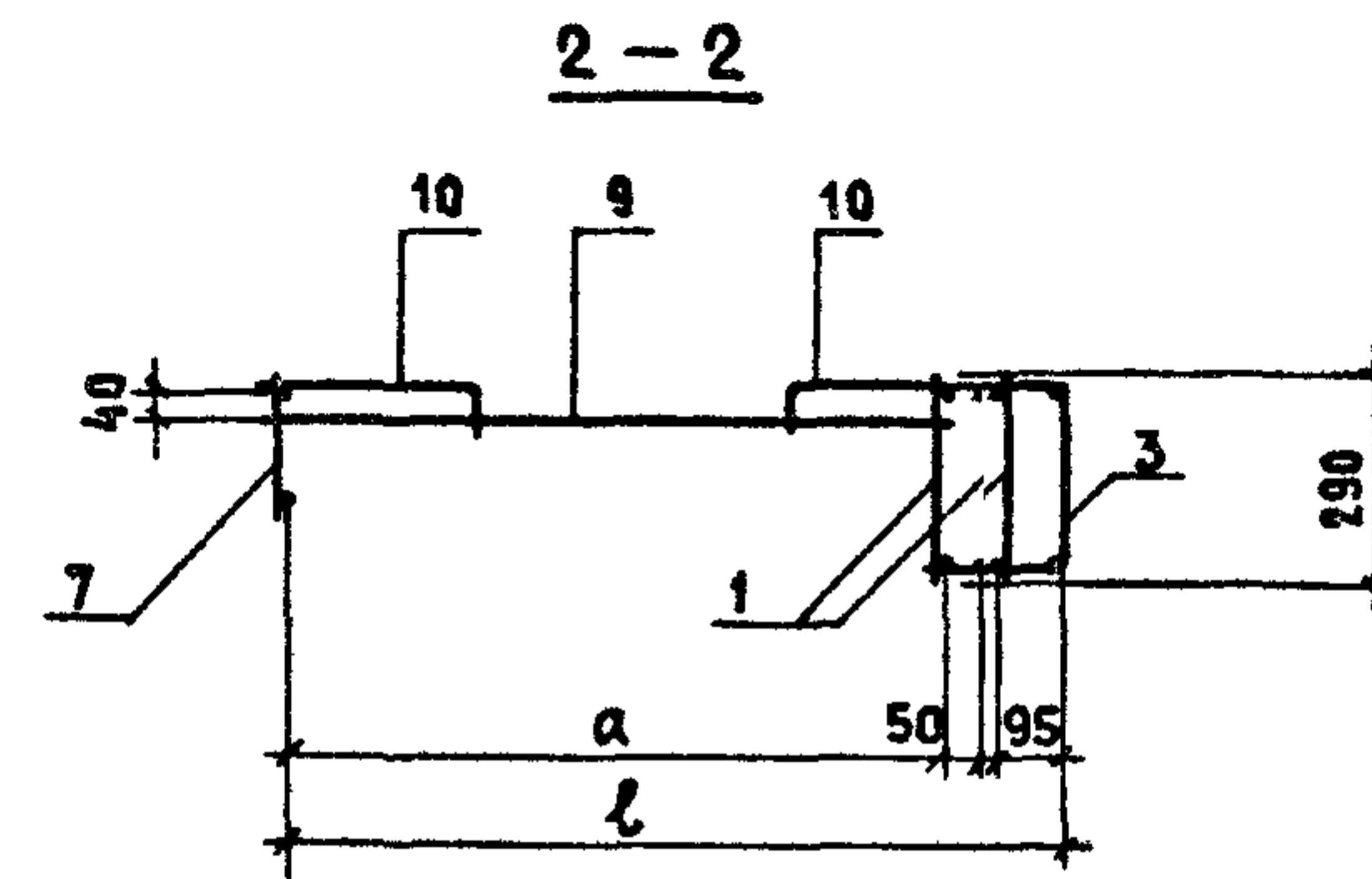
ФОРМАТ	ЗОНА	ПОЗ.	ОБОЗНАЧЕНИЕ	НАИМЕНОВАНИЕ	КОЛ.	ПРИМЕЧАНИЕ
				<u>ПЕРЕМЕННЫЕ ДАННЫЕ ДЛЯ ИСПОЛНЕНИЙ:</u>		
				1.152.1-84 41000-01		АБ11
				<u>СБОРОЧНЫЕ ЕДИНИЦЫ</u>		
A3	7		1.152.1-84 11200-02	КАРКАС КР5	1	
A3	8		1.152.1-84 11300-01	КАРКАС КР7	2	
A3	9		1.152.1-84 11400-04	КАРКАС КР13	1	
A3	10		1.152.1-84 11500-01	КАРКАС ГНУТЫЙ КР17	2	
				<u>ПЕРЕМЕННЫЕ ДАННЫЕ ДЛЯ ИСПОЛНЕНИЙ:</u>		
				1.152.1-84 41000-02		АБ12
				<u>СБОРОЧНЫЕ ЕДИНИЦЫ</u>		
A3	7		1.152.1-84 11200-02	КАРКАС КР5	1	
A3	8		1.152.1-84 11300-02	КАРКАС КР8	2	
A3	9		1.152.1-84 31100	КАРКАС КР14	1	
A3	10		1.152.1-84 11500-03	КАРКАС ГНУТЫЙ КР19	2	

ИНВ. № ПОДА ПОДПИСЬ И ДАТА ВЗАМ. ИНВ. №

1.152.1-84 41000	ЛИСТ 2
------------------	-----------

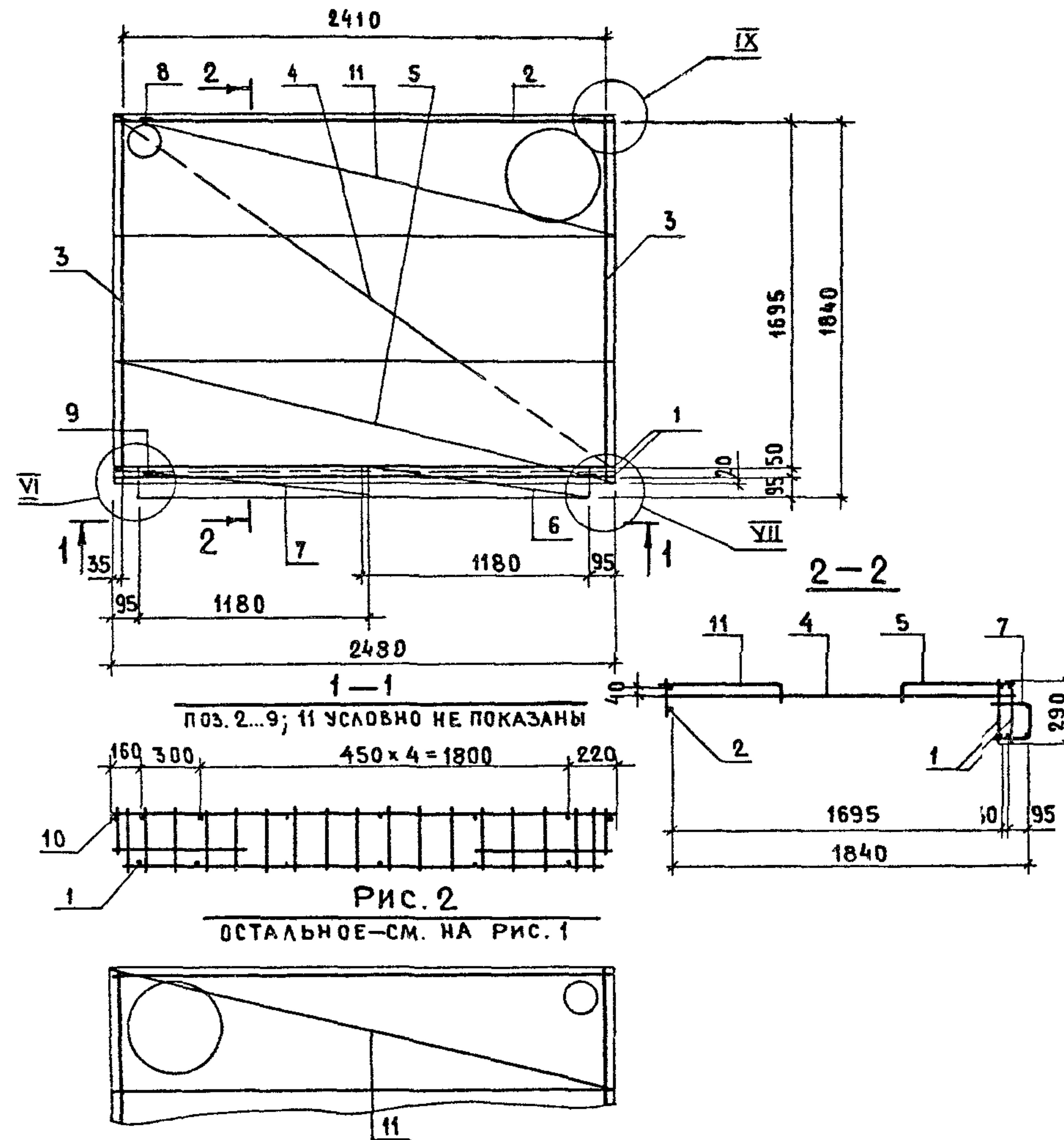


ОБОЗНАЧЕНИЕ	МАРКА	а, мм	ℓ, мм	МАССА, кг
1.152.1-84 41000	АБ 10	1095	1240	20,72
-01	АБ 11	1395	1540	22,95
-02	АБ 12	1695	1840	25,3



УЗЕЛ VII см. 1.152.1-8.4 00000 Д4
 УЗЕЛ VIII см. 1.152.1-8.4 00000 Д5
 УЗЕЛ IX см. 1.152.1-8.4 00000 Д6

1.152.1 - 8.4 41000 СБ				СТАДИЯ	МАССА	МАСШТАБ
НАЧ. ОТА	РОСИНСКИЙ	10.02.84	01.84	Р	СМ. ТАБЛ.	1:20
ПА ИНИОТ	ПЕРВУШИН	01.84	01.84			
ПА КОНСТР.	ПАЛЬМАН	01.84	01.84	ЛИСТ	ЛИСТОВ 1	ЦНИИЭП ЖИЛИЩА
ГНЛ	КЛЕПКОВА	01.84	01.84			
РУК. ГР.	ГОРЛОВА	01.12.83	01.12.83			
ПРОВЕР.	КЛЕПКОВА	01.84	01.84			
РАЗРАБ.	ГОРЛОВА	01.12.83	01.12.83			

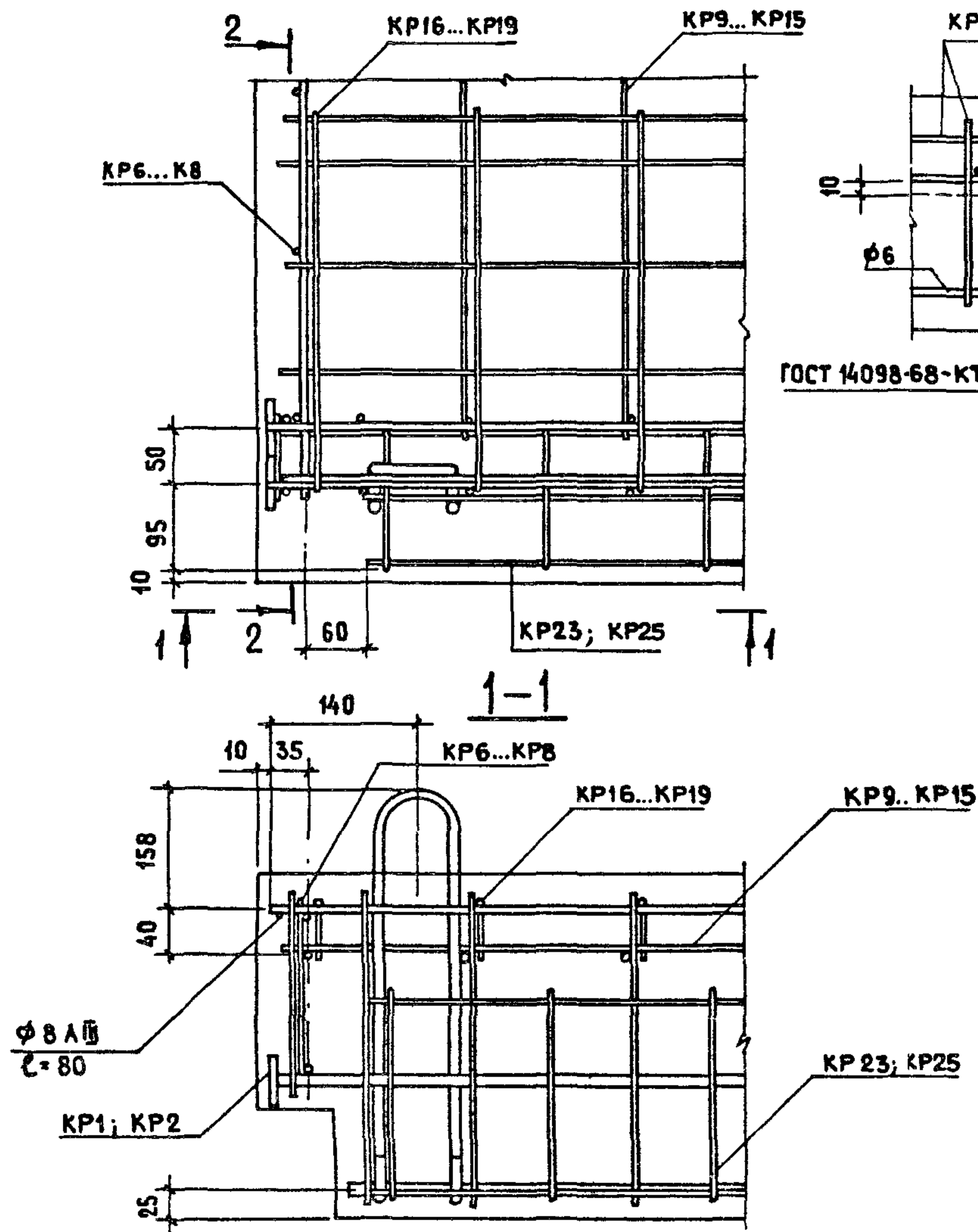


ОБОЗНАЧЕНИЕ	МАРКА	РИС.	МАССА, КГ
1.152.1-84 51000	АБ13	1	25,92
-01	АБ14	2	25,92

ФОРМАТ	ЗОНА	ПОЗ.	ОБОЗНАЧЕНИЕ	НАИМЕНОВАНИЕ	КОЛ.	ПРИМЕЧАНИЕ
				<u>ДОКУМЕНТАЦИЯ</u>		
А3			1.152.1-84 00000 Д3	УЗЕЛ VII		
А3			1.152.1-84 00000 Д4	УЗЕЛ VIII		
А3			1.152.1-84 00000 Д6	УЗЕЛ IX		
				<u>СБОРОЧНЫЕ ЕДИНИЦЫ</u>		
А3	1	1.152.1-84 11100-01	КАРКАС КР2		2	
А3	2	1.152.1-84 11200-02	КАРКАС КР5		1	
А3	3	1.152.1-84 11300-02	КАРКАС КР8		2	
А3	4	1.152.1-84 31100-01	КАРКАС КР15		1	
А3	5	1.152.1-84 11500-03	КАРКАС ГНУТЫЙ КР19		1	
А3	6	1.152.1-84 11600	КАРКАС ГНУТЫЙ КР24		1	
А3	7	1.152.1-84 11600-01	КАРКАС ГНУТЫЙ КР25		1	
А4	8	1.152.1-84 11700-01	ПЕТЛЯ СТРОПОВОЧНАЯ П2		2	
				<u>ДЕТАЛИ</u>		МАССА ЕД, КГ
А4	9	1.152.1-84 11700-03	ПЕТЛЯ СТРОПОВОЧНАЯ П4		2	
Б4	10	1.152.1-84 00027	Ф8 АIII ГО СТ 5781-82 l=80		14	0,03
			<u>ПЕРЕМЕННЫЕ ДАННЫЕ ДЛЯ ИСПОЛНЕНИЯ:</u>			
			1.152.1-84 51000			АБ13
			<u>СБОРОЧНЫЕ ЕДИНИЦЫ</u>			
А3	11	1.152.1-84 51100	КАРКАС ГНУТЫЙ КР20		1	
			1.152.1-84 51000-01			АБ14
			<u>СБОРОЧНЫЕ ЕДИНИЦЫ</u>			
А3	11	1.152.1-84 51100-01	КАРКАС ГНУТЫЙ КР21		1	
			1.152.1-84 51000			
			БЛОК АРМАТУРНЫЙ (АБ13; АБ14)			
НАЧ. ОТД.	РОСИНСКИЙ	<i>Росинский</i>	01.84			
ГЛАВ. ИНЖЕНЕР	ПЕРВУШИН	<i>Первушин</i>	01.84			
ГЛАВ. КОНСТР.	ПАЛЬМАН	<i>Пальман</i>	01.84			
ГИП	КЛЕПИКОВА	<i>Клепикова</i>	01.84			
РУК. ГР.	ГОРЛОВА	<i>Горлова</i>	01.12.83			
ПРОВ.	КЛЕПИКОВА	<i>Клепикова</i>	01.84			
РАЗРАБ.	ГОРЛОВА	<i>Горлова</i>	01.12.83			
				СТАДИЯ	МАССА	МАСШТАБ
				Р	СМ. ТАБЛ.	1:25
				ЛИСТ	ЛИСТОВ 1	
				ЦНИИЭП ЖИЛИЩА		

VI

2-2

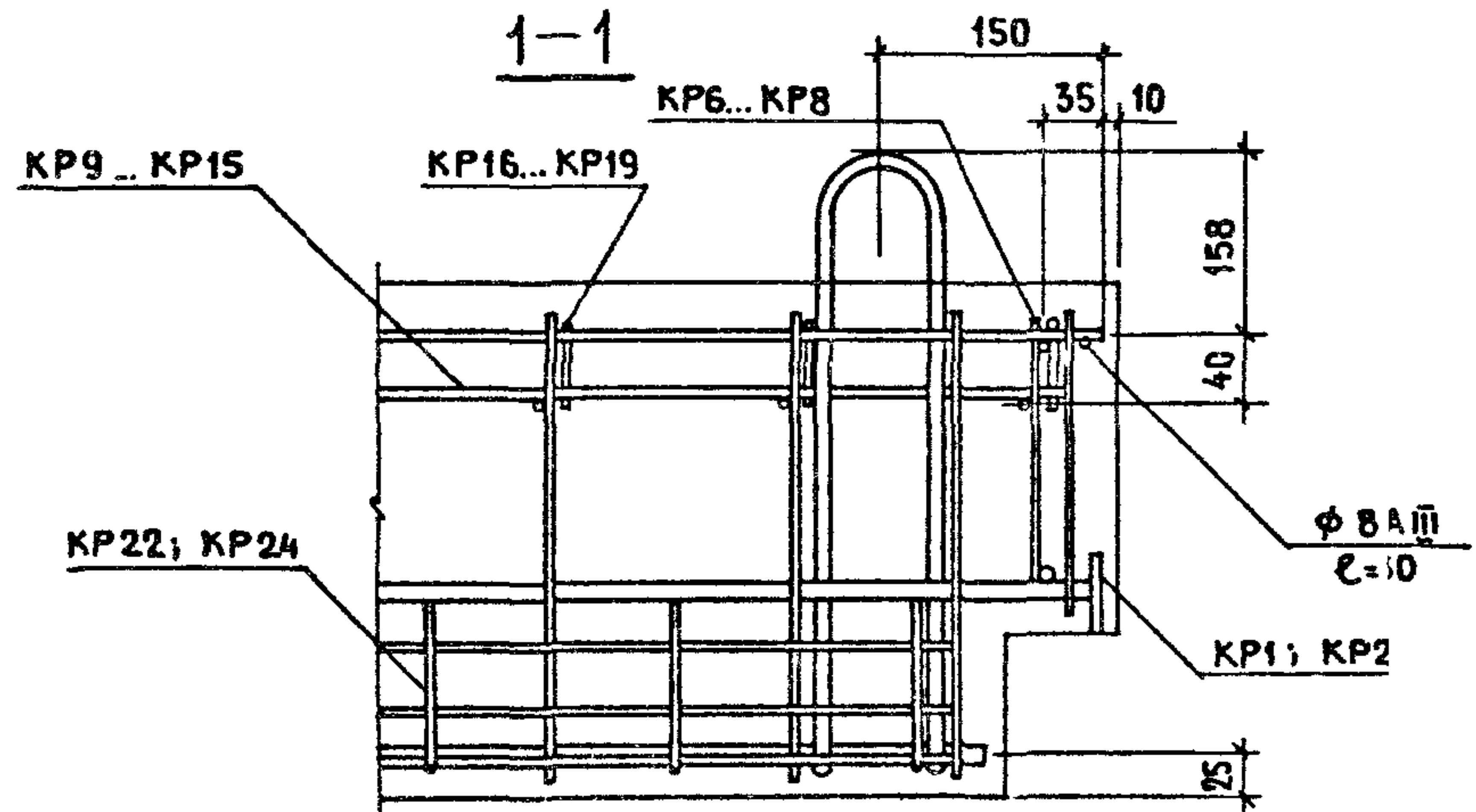
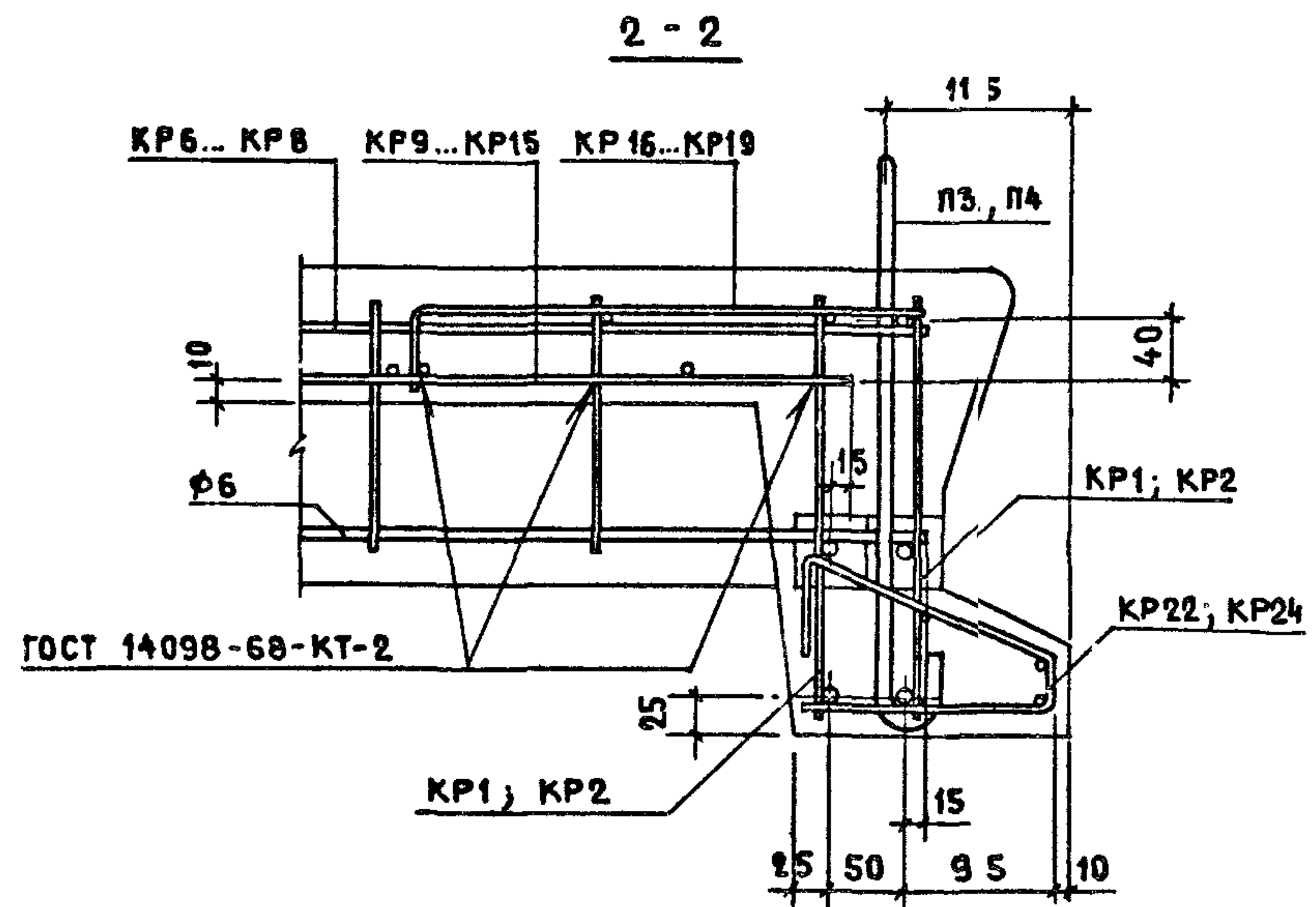
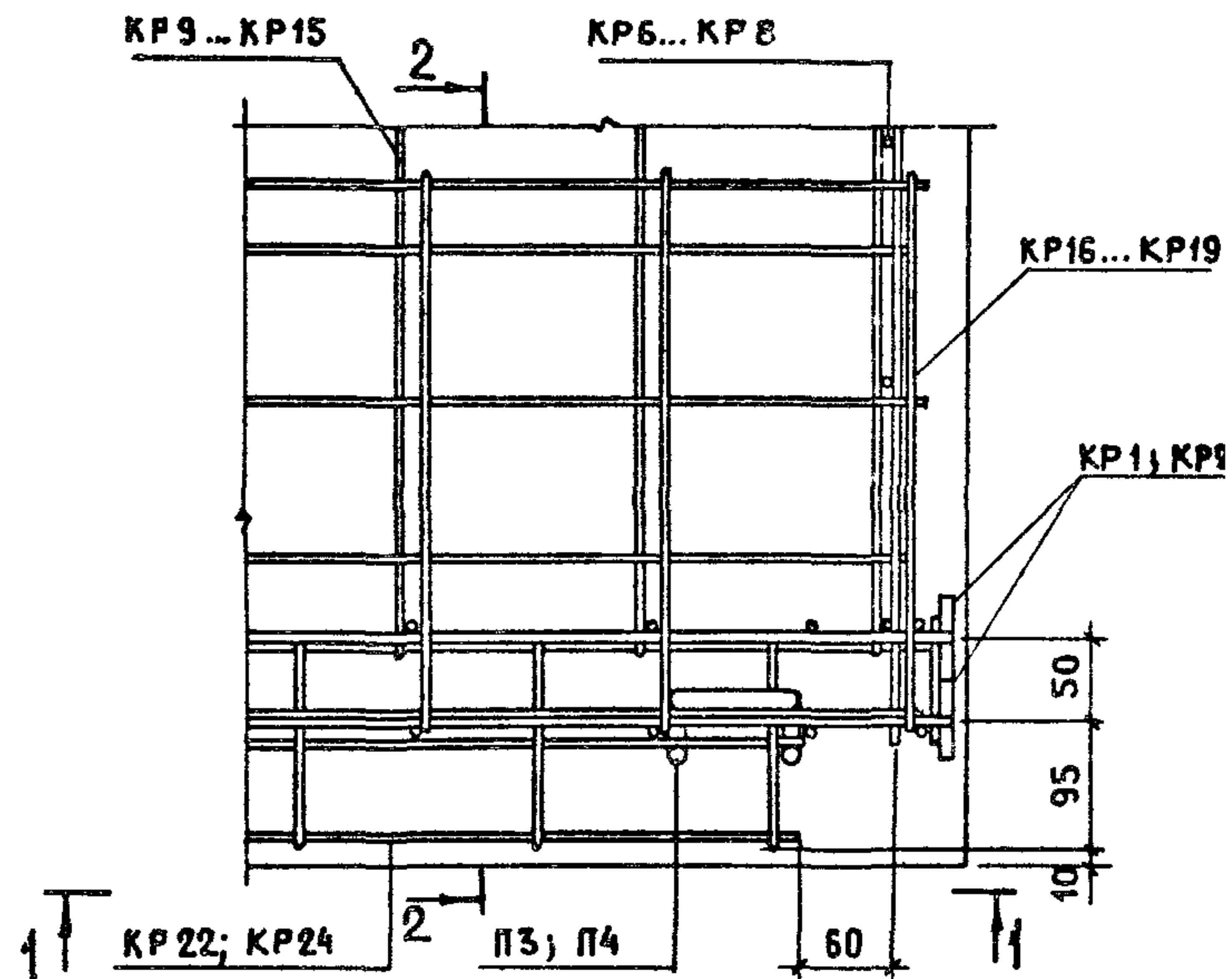


ГОСТ 14098-68-КТ-2

НАЧ. ОТД.	РОСИНСКИЙ	07.84	1.152.1-8.4	00000 ДЗ
ГЛАВ. ИНЖ. ОТД.	ПЕРВУШИН	01.84		
ГЛАВ. КОНСТ.	ПАЛЬМАН	01.84		
ГИП	КАЕПИКОВА	01.84		
РУК. ГР.	ГОРЛОВА	01.12.83		
ПРОВЕР.	КАЕПИКОВА	01.84		
РАЗРАБ.	ГОРЛОВА	01.12.83		
			УЗЕЛ VI	СТАДИЯ ЛИСТ ЛИСТОВ Р 1
				ЦНИИЭП ЖИЛИЩА

19907 29

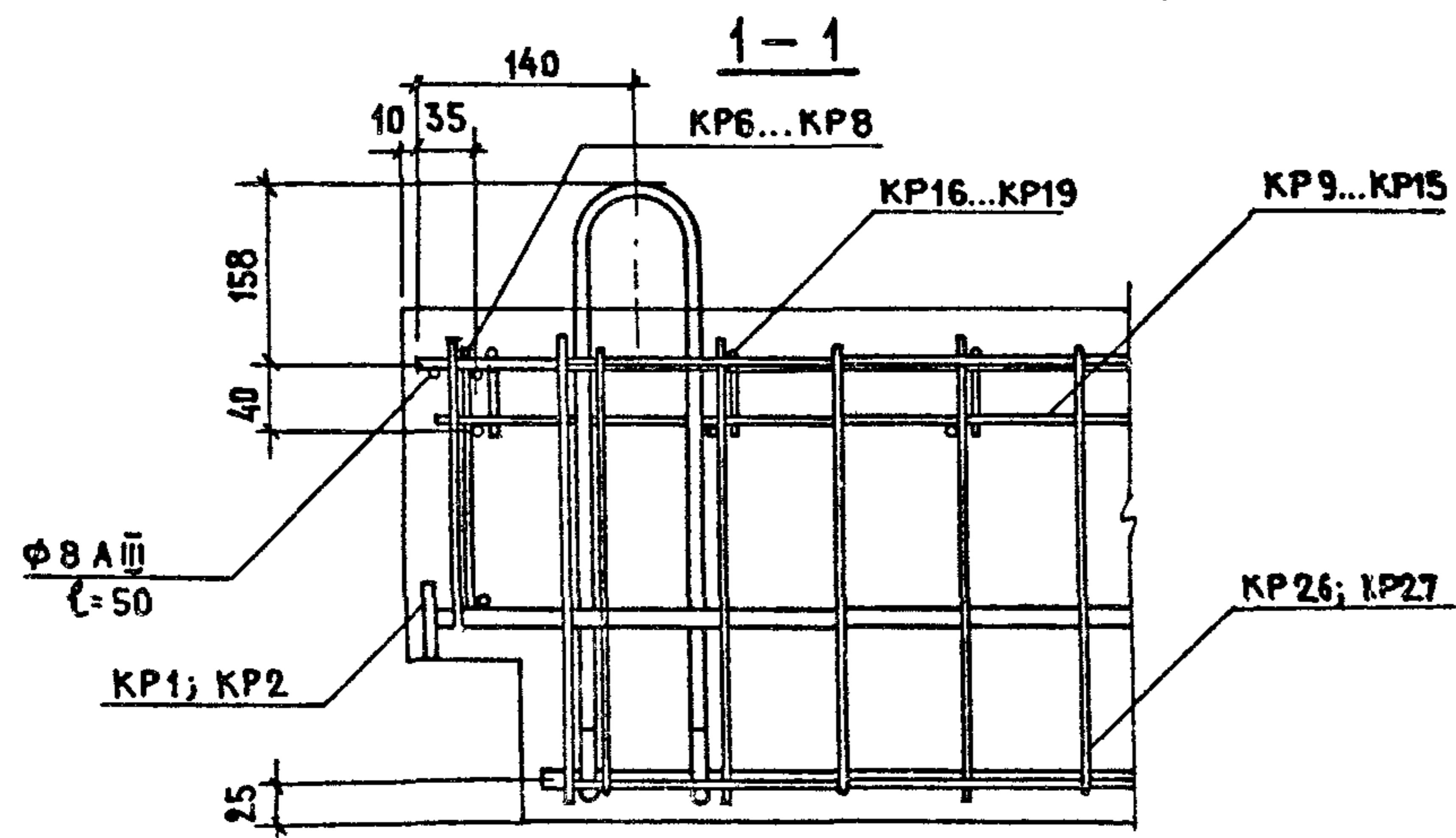
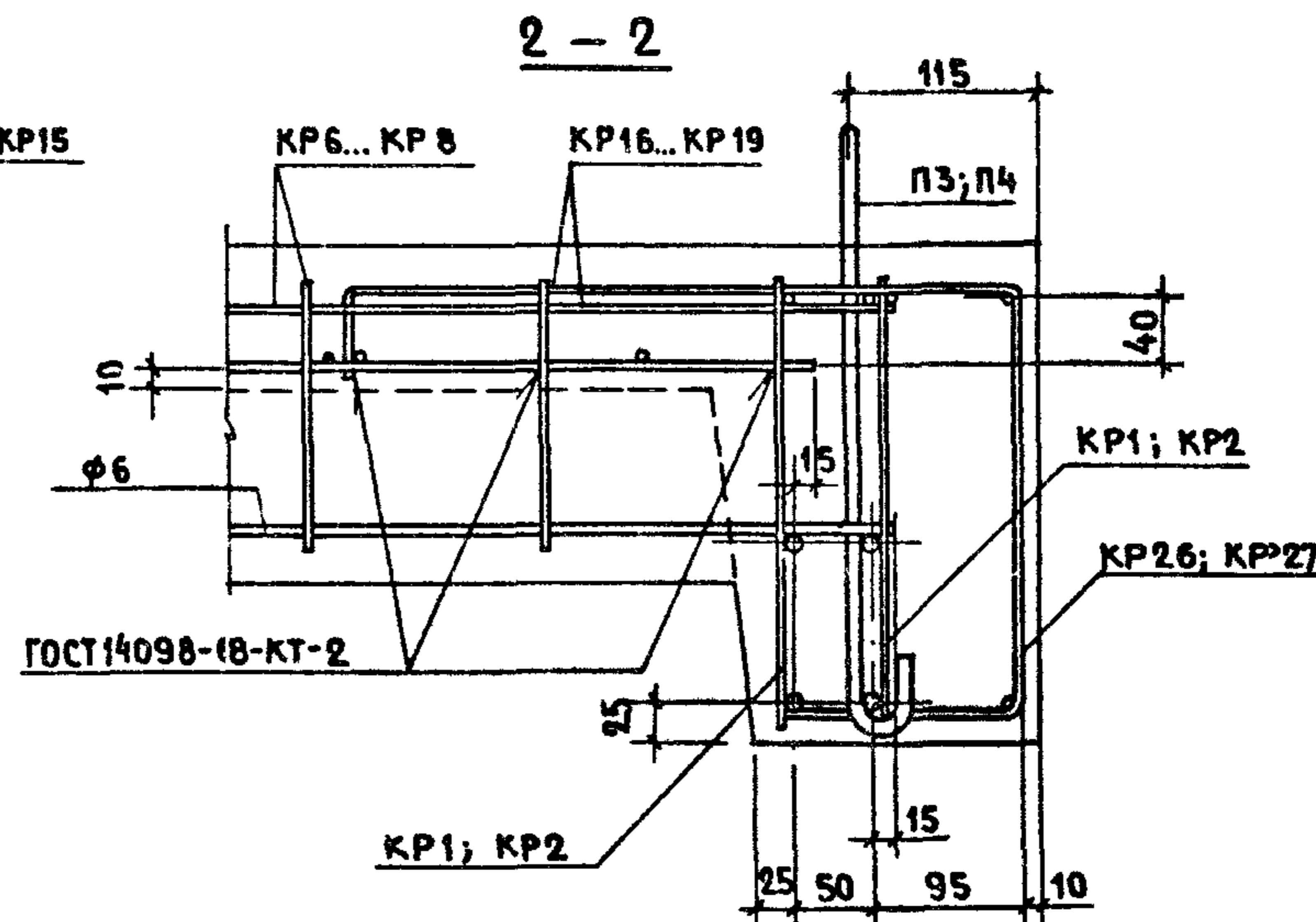
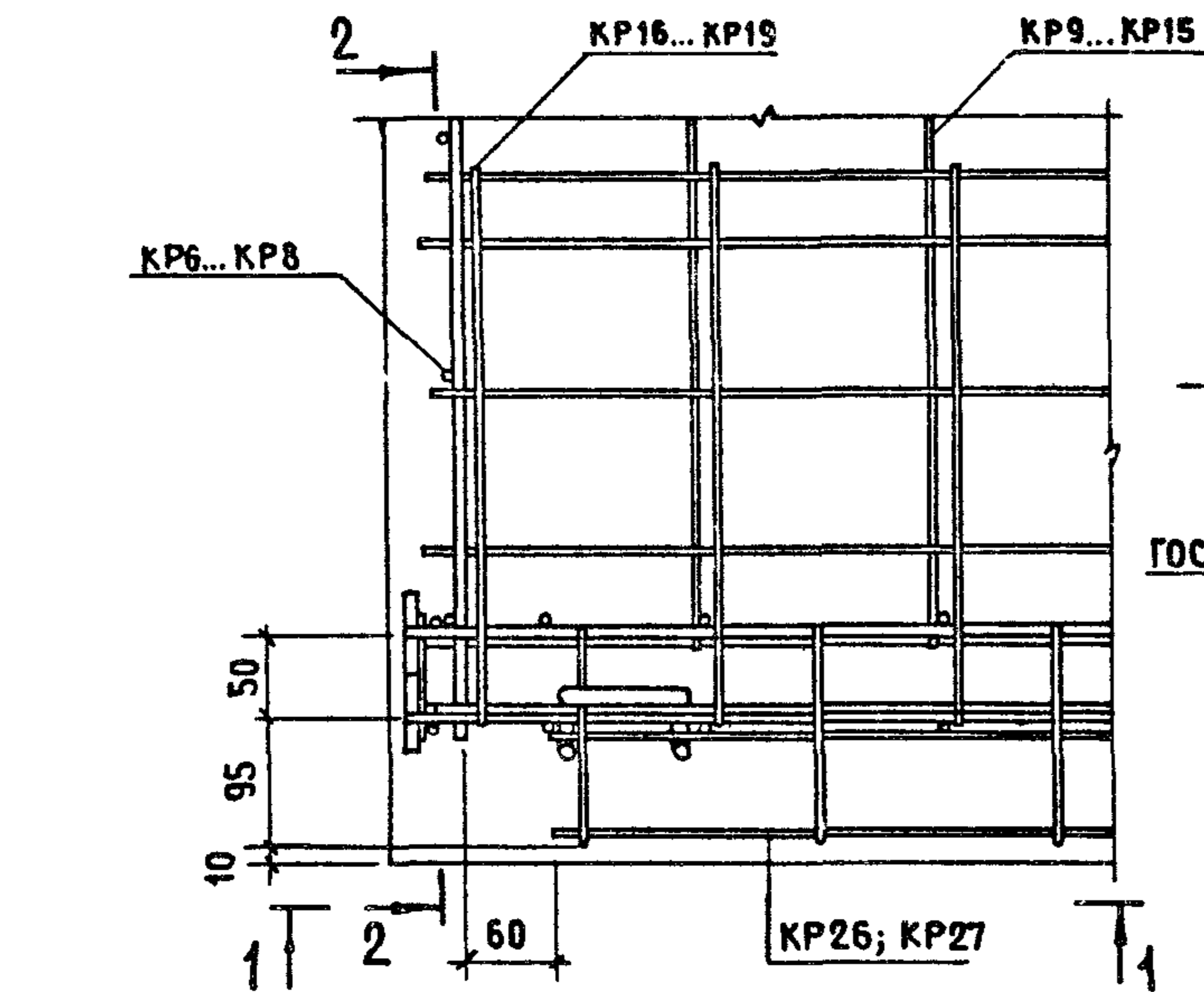
Ⓟ VII



НАЧ.ОТД.	РОССИНСКИЙ	<i>[Signature]</i>	01.84	1.152.1-8.4	00000 Д4	Лист	1
ГЛ.ИНЖ.ОТ.	ПЕРВУШИН	<i>[Signature]</i>	01.84				
ГЛ.КОНСТ.	ПАЛЬМАН	<i>[Signature]</i>	01.84	УЗЕЛ VII	ЦНИИЭП ЖИЛИЩА	Р	1
ГИП	КЛЕПИКОВА	<i>[Signature]</i>	01.84				
ПР.ГР.	ГОРЛОВА	<i>[Signature]</i>	01.12.83				
ПРОВЕР.	КЛЕПИКОВА	<i>[Signature]</i>	01.84				
РАЗРАБ.	ГОРЛОВА	<i>[Signature]</i>	01.12.83				

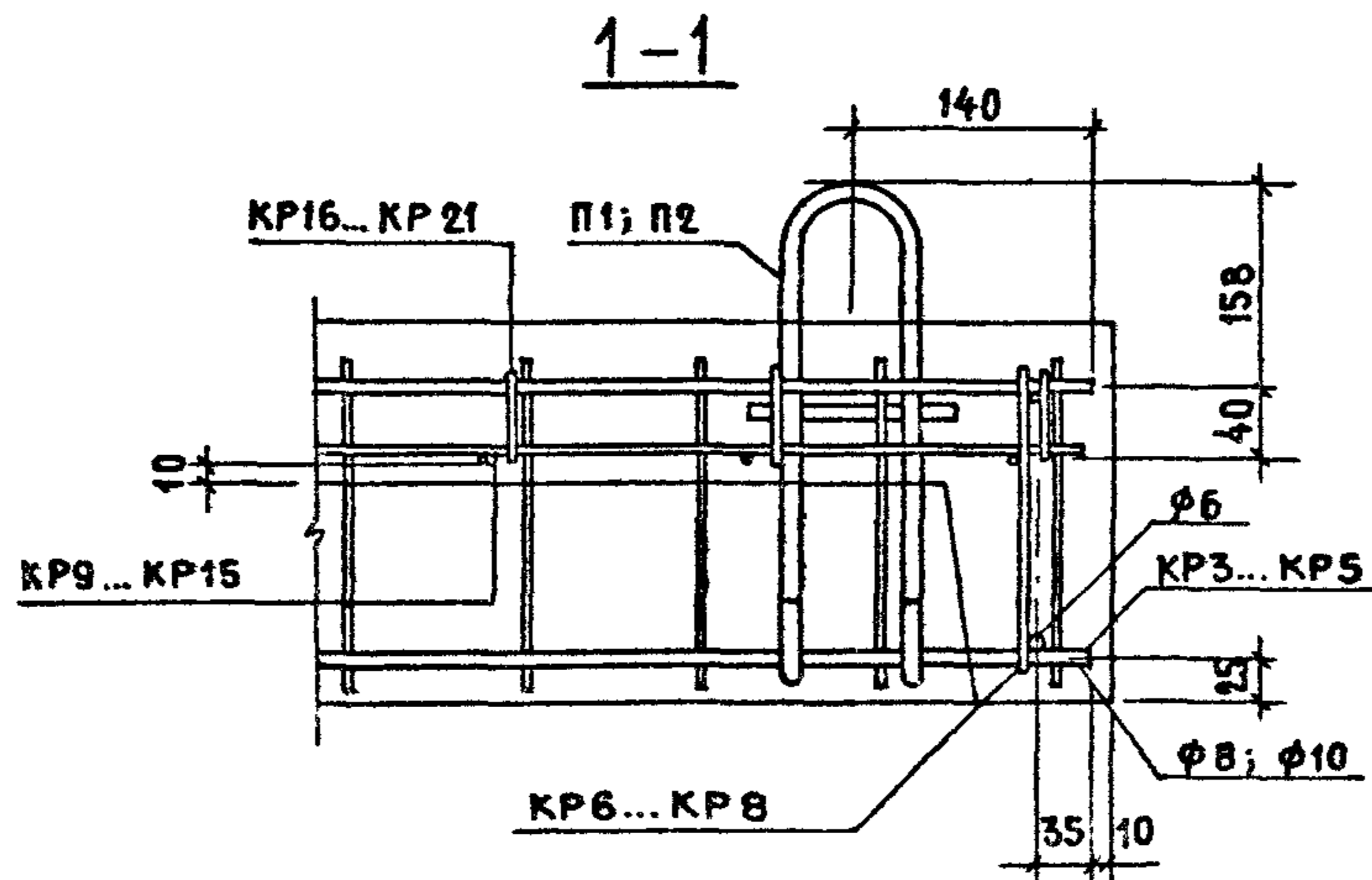
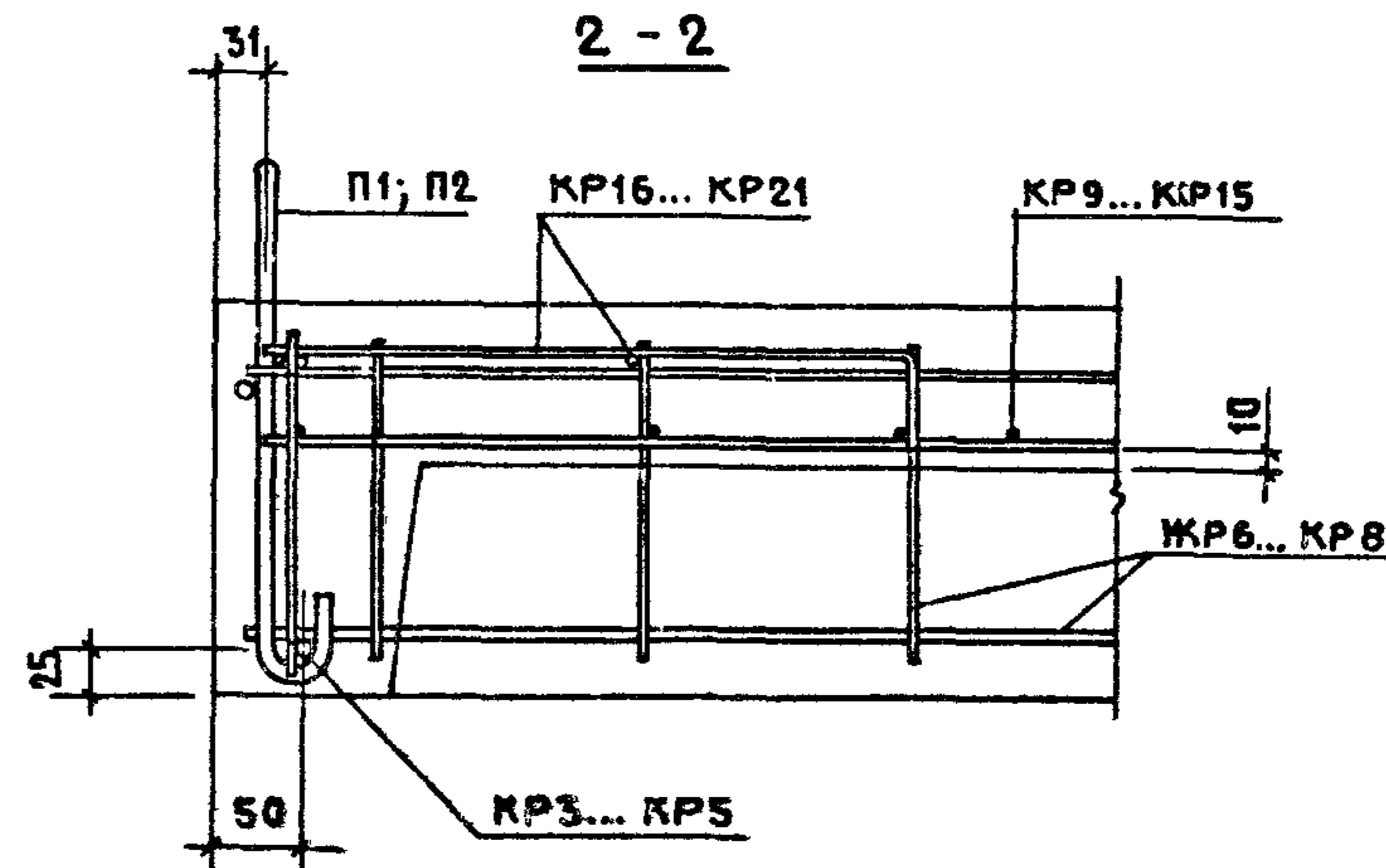
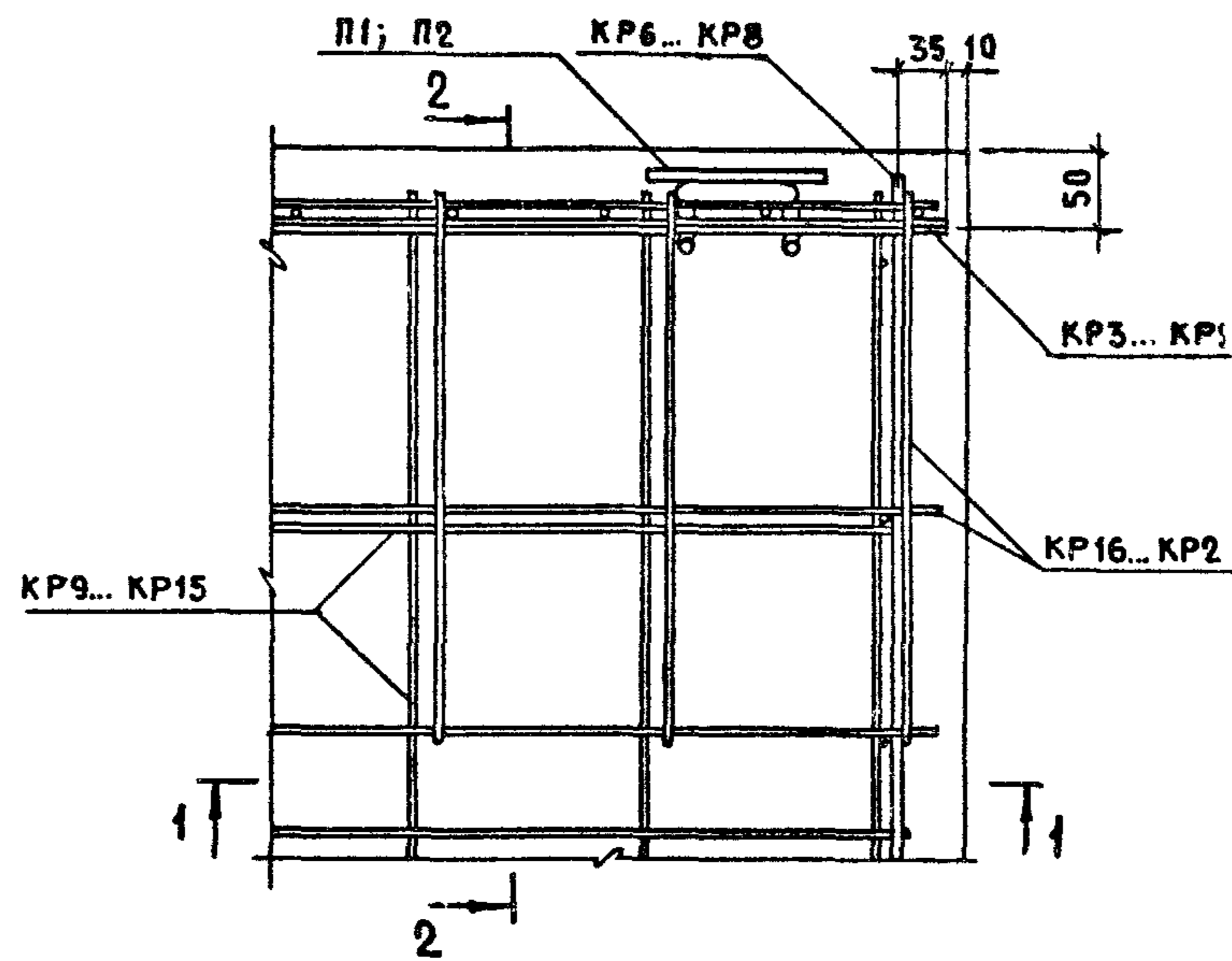
19907 30

VIII



НАЧ. ОУД.	РОСИНСКИЙ	<i>132</i>	01.84	1.152.1- 84 001000 А 5	СТАДИЯ Лист Листов
П. ИНИЦ.	ПЕРВУШИН	<i>132</i>	01.84		
П. КОНСТ.	ПАЛЬМАН	<i>132</i>	01.84	Узел VIII	ЦНИЭП ЖИЛИЩА
Г. П.	КЛЕПИКОВА	<i>132</i>	01.84		
РУК. ГР.	ГОРЛОВА	<i>20m</i>	01.12.83		
ПРОВЕР.	КЛЕПИКОВА	<i>Клеп</i>	01.84		
РАЗРАБ.	ГОРЛОВА	<i>20m</i>	01.12.83		

IX

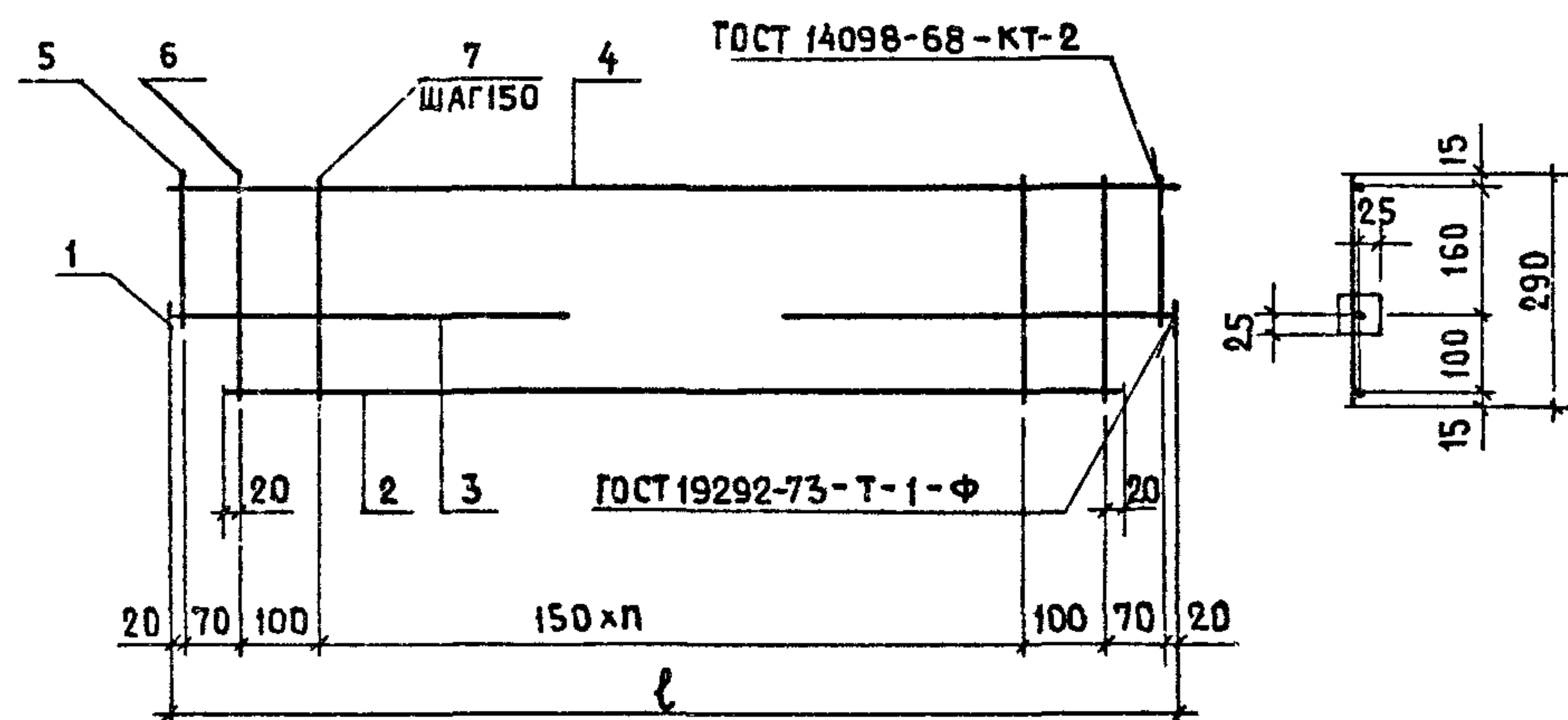


НАЧ. ОТД.	РОСИНСКИЙ	<i>В.В.</i>	01.84
ГЛАВН. ОТ.	ПЕРВУШИН	<i>В.В.</i>	01.84
ГЛАВ. КОНСТ.	ПАЛЬМАН	<i>В.В.</i>	01.84
ГИП	КЛЕПИКОВА	<i>В.В.</i>	01.84
РУК. ГР.	ГОРЛОВА	<i>В.В.</i>	01.12.83
ПРОВЕР.	КЛЕПИКОВА	<i>В.В.</i>	01.84
РАЗРАБОТ.	ГОРЛОВА	<i>В.В.</i>	01.12.83

1.152.1-8.4 00000 Д6

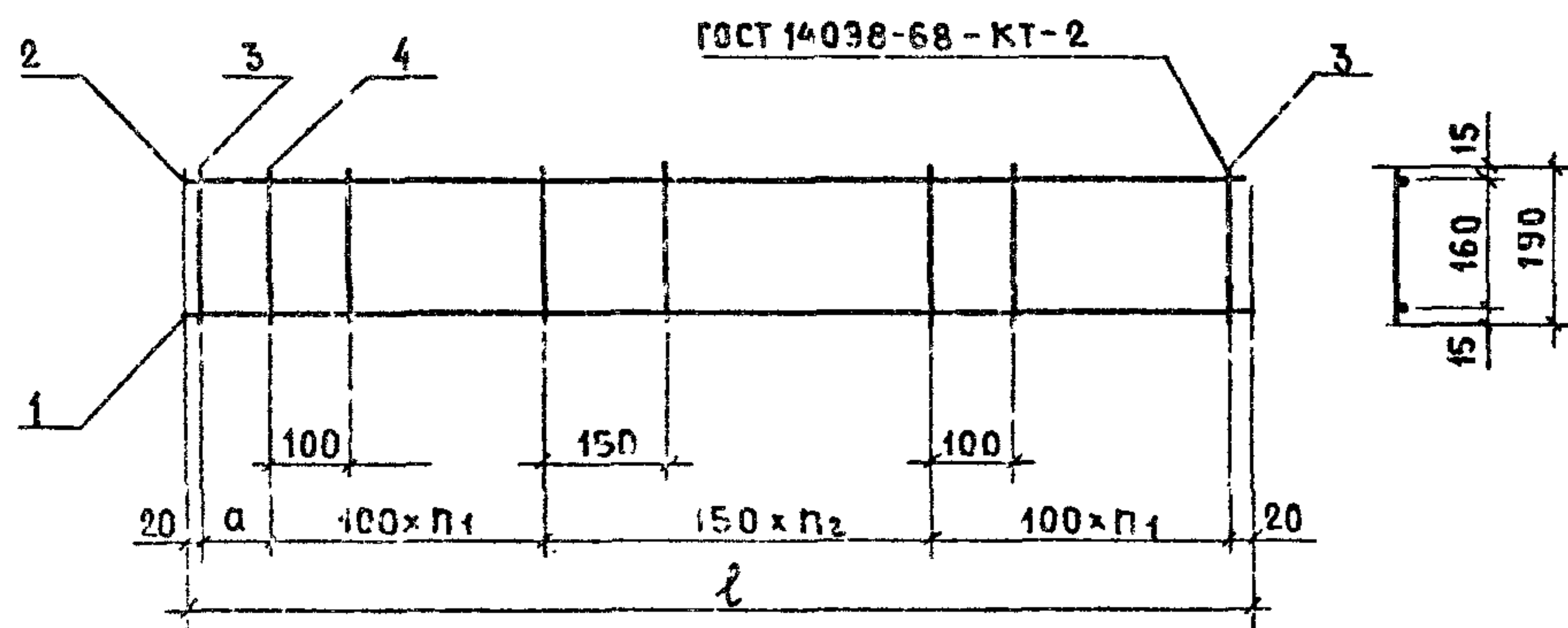
УЗЕЛ IX

СТАДИЯ	ЛИСТ	ЛИСТОВ
Р		1
ЦНИИЭП ЖИЛИЩА		



ОБОЗНАЧЕНИЕ	МАРКА	n	ℓ, мм	МАССА, кг
1.152.1-84 11100	КР1	12	2180	2,72
-01	КР2	14	2480	4,07

ФОРМАТ	ЗОНА	ПОЗ.	ОБОЗНАЧЕНИЕ	НАИМЕНОВАНИЕ	КОЛ.	ПРИМЕЧАНИЕ
				<u>ДЕТАЛИ</u>		МАССА ЕД. КГ
Б4		1	1.152.1-84 11101	ПОЛОСА Б-2 10x500 ГОСТ 103-75, ВЕТ.3 КЛ.2. ГОСТ 380-71 ℓ=50	2	0,2
				<u>ПЕРЕМЕННЫЕ ДАННЫЕ ДЛЯ ИСПОЛНЕНИЙ:</u>		
				1.152.1-84 11100		КР1
				<u>ДЕТАЛИ</u>		
Б4		2	1.152.1-84 00033	φ8 АIII ГОСТ 57781-82 ℓ=2040	1	0,81
Б4		3	1.152.1-84 00031	φ8 АIII ГОСТ 57781-82 ℓ=660	2	0,26
Б4		4	1.152.1-84 00019	φ4 ВpI ГОСТ 67727-80 ℓ=2180	1	0,20
Б4		5	1.152.1-84 00028	φ8 АIII ГОСТ 57781-82 ℓ=190	2	0,08
Б4		6	1.152.1-84 00029	φ8 АIII ГОСТ 57781-82 ℓ=290	2	0,12
Б4		7	1.152.1-84 00003	φ4 ВpI ГОСТ 67727-80 ℓ=290	13	0,3
				1.152.1-84 11100-01		КР2
				<u>ДЕТАЛИ</u>		
Б4		2	1.152.1-84 00039	φ10 АIII ГОСТ 57781-82 ℓ=2340	1	1,44
Б4		3	1.152.1-84 00038	φ10 АIII ГОСТ 57781-82 ℓ=660	2	0,41
Б4		4	1.152.1-84 00026	φ5 ВpI ГОСТ 67727-80 ℓ=2480	1	0,36
Б4		5	1.152.1-84 00036	φ10 АIII ГОСТ 57781-82 ℓ=190	2	0,12
Б4		6	1.152.1-84 00037	φ10 АIII ГОСТ 57781-82 ℓ=290	2	0,18
Б4		7	1.152.1-84 00003	φ4 ВpI ГОСТ 67727-80 ℓ=290	15	0,03
				1.152.1-84 11100		
				КАРКАС (КР1; КР2)		
						СТАДИЯ/МАССА/МАСШТАБ
						Р СМ. —
						ТАБЛ.
						ЛИСТ ЛИСТОВ 1
						ЦНИИЭП ЖИЛИЩА



ОБОЗНАЧЕНИЕ	МАРКА	a, мм	n ₁	n ₂	l, мм	МАССА КГ
1.152.1-84 11200	КР3	90	5	7	2180	1,56
-01	КР4	40	6	8	2480	1,77
-02	КР5	40	6	8	2480	2,53

ФОРМА	ЗОНА	ПОЗ.	ОБОЗНАЧЕНИЕ	НАИМЕНОВАНИЕ	КОЛ.	ПРИМЕЧАНИЕ
ПЕРЕМЕННЫЕ ДАННЫЕ ДЛЯ ИСПОЛНЕНИЯ:						
				1.152.1-84 11200		КР3
				ДЕТАЛИ		МАССА ЕД. КГ
БЧ	1		1.152.1-84 00034	φ8 АIII ГОСТ 5781-82 l=2180	1	0,86
БЧ	2		1.152.1-84 00019	φ4 ВpI ГОСТ 6727-80 l=2180	1	0,20
БЧ	3		1.152.1-84 00028	φ8 АIII ГОСТ 5781-82 l=190	2	0,08
БЧ	4		1.152.1-84 00002	φ4 ВpI ГОСТ 6727-80 l=190	17	0,02
				1.152.1-84 11200-01		КР4
				ДЕТАЛИ		
БЧ	1		1.152.1-84 00035	φ8 АIII ГОСТ 5781-82 l=2480	1	0,98
БЧ	2		1.152.1-84 00022	φ4 ВpI ГОСТ 6727-80 l=2480	1	0,23
БЧ	3		1.152.1-84 00028	φ8 АIII ГОСТ 5781-82 l=190	2	0,08
БЧ	4		1.152.1-84 00002	φ4 ВpI ГОСТ 6727-80 l=190	20	0,02
				1.152.1-84 11200-02		КР5
				ДЕТАЛИ		
БЧ	1		1.152.1-84 00035	φ10 АIII ГОСТ 5781-82 l=2480	1	1,53
БЧ	2		1.152.1-84 00026	φ5 ВpI ГОСТ 6727-80 l=2480	1	0,36
БЧ	3		1.152.1-84 00036	φ10 АIII ГОСТ 5781-82 l=190	2	0,12
БЧ	4		1.152.1-84 00002	φ4 ВpI ГОСТ 6727-80 l=190	20	0,02

				1.152.1-84 11200	
				КАРКАС (КР3... КР5)	
НАЧ.ОТД.	РОСИНСКИЙ	<i>Росинский</i>	07.84	СТАДИЯ	МАССА
Л.ИНЖ.ОТ	ПЕРВУШИН	<i>Первушин</i>	07.84	Р	СМ. ТАБА
Л.КОНСТР.	ПАЛЬМАН	<i>Пальман</i>	07.84	ЛИСТ	ЛИСТОВ 1
ГУП	КЛЕПИКОВА	<i>Клепикова</i>	07.84		
РУК.ГР.	ГОРЛОВА	<i>Горлова</i>	01.12.82		
ПРОВ.	КЛЕПИКОВА	<i>Клепикова</i>	07.84		
РАЗРАБ.	ГОРЛОВА	<i>Горлова</i>	01.12.82		

ЦНИИП ЖИЛ

Рис. 1

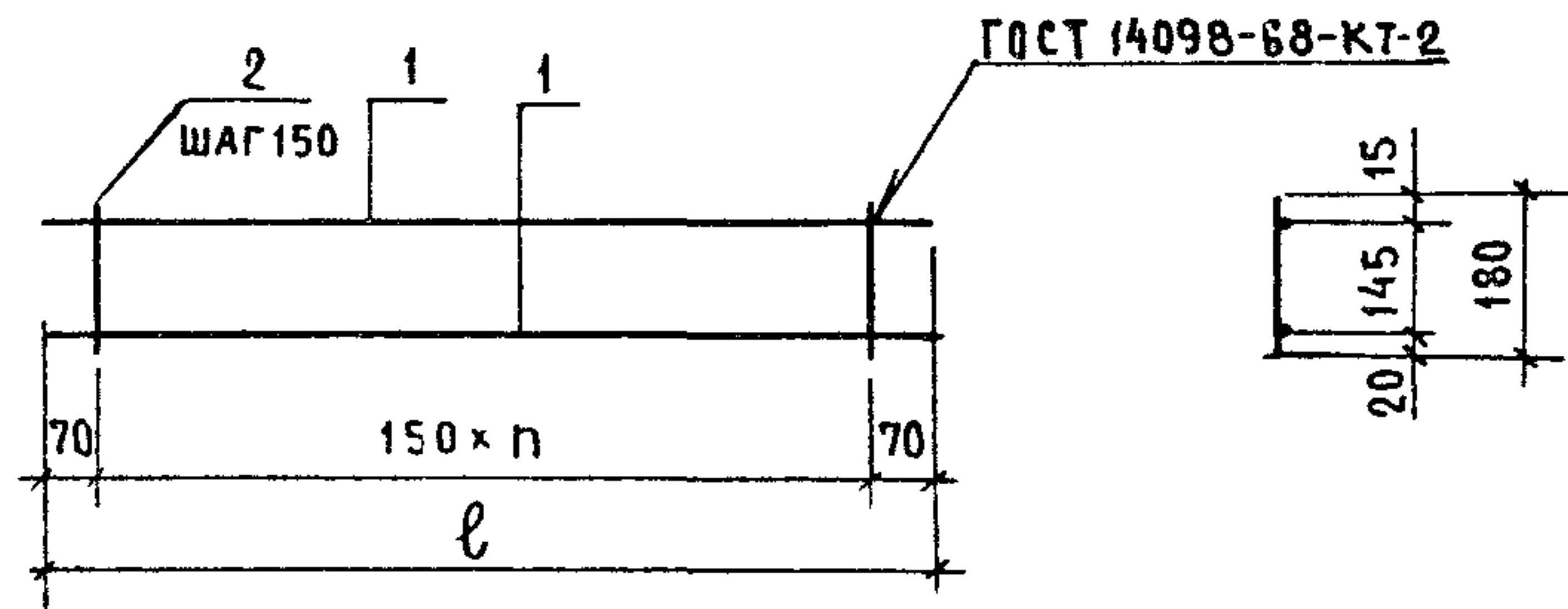
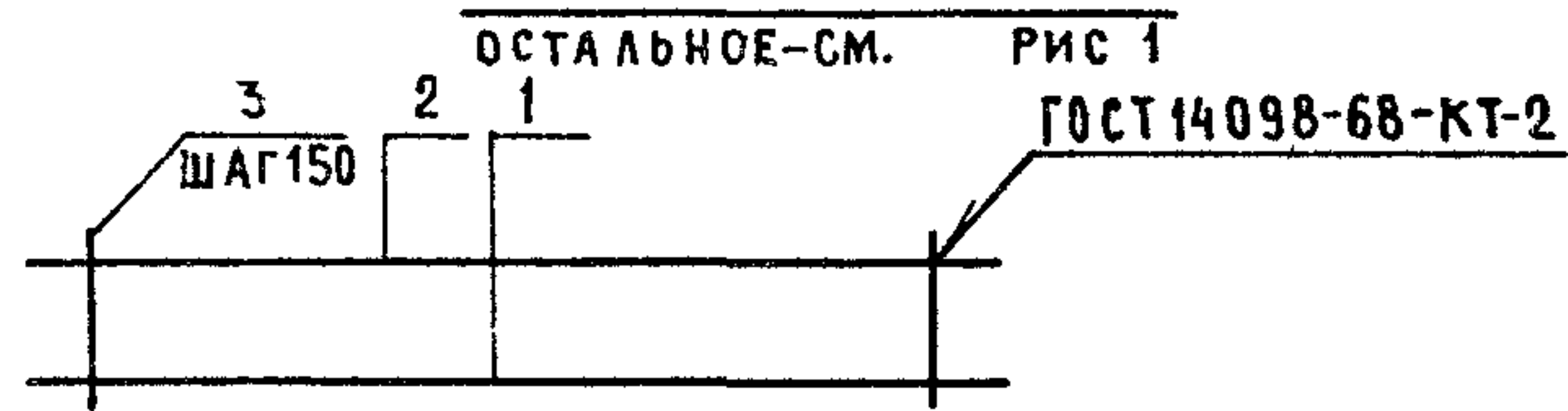


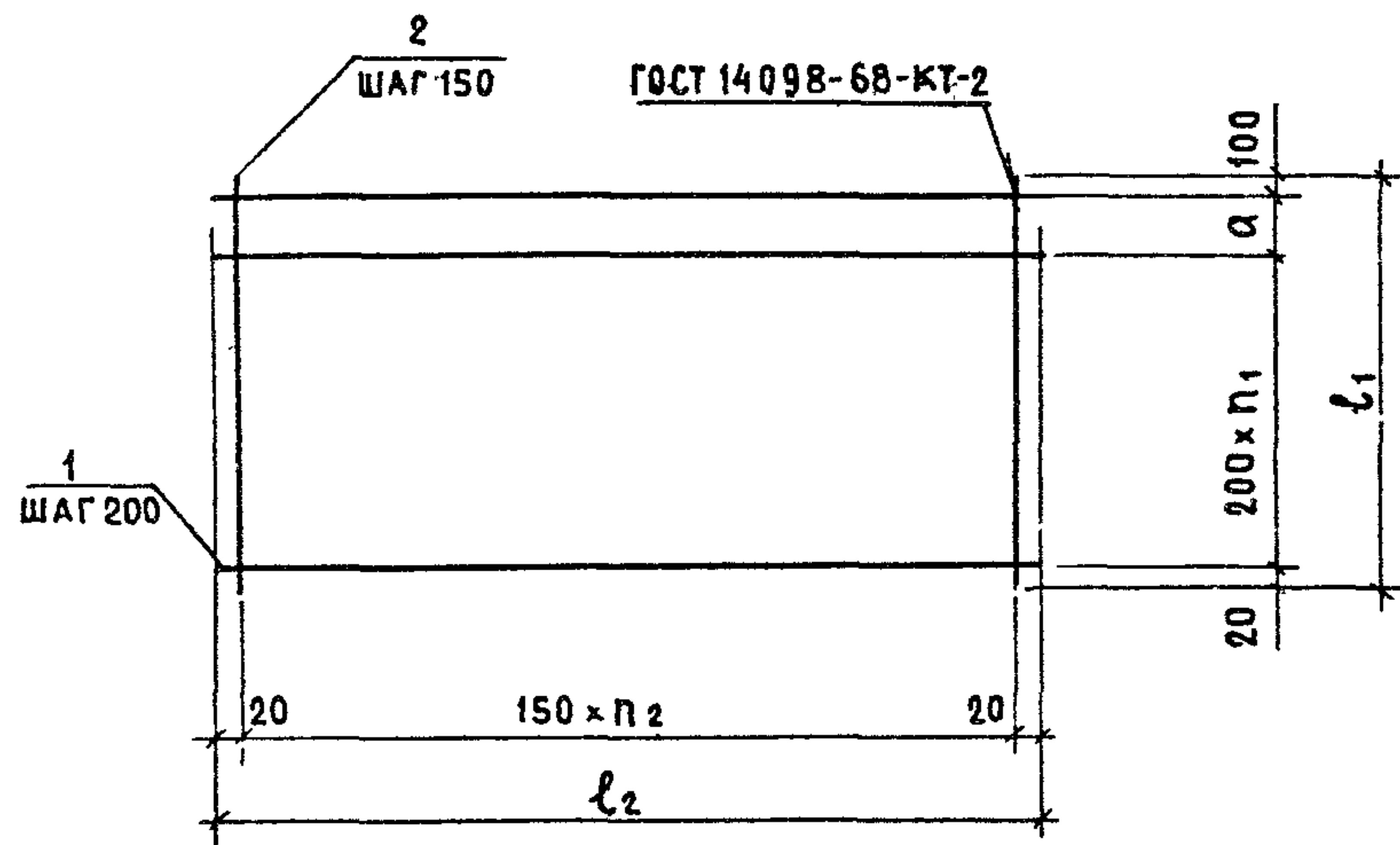
Рис. 2



ОБОЗНАЧЕНИЕ	МАРКА	Рис.	n	l, мм	МАССА, КГ
1.152.1-84 11300	КР6	1	7	1190	0,38
-01	КР7	1	9	1490	0,64
-02	КР8	2	11	1790	1,11

ФОРМАТ	ЗОНА	ПОЗ.	ОБОЗНАЧЕНИЕ	НАИМЕНОВАНИЕ	КОЛ.	ПРИМЕЧАНИЕ	
			<u>ПЕРЕМЕННЫЕ ДАННЫЕ ДЛЯ ИСПОЛНЕНИЙ:</u>				
				1.152.1-84 113000		КР6	
				<u>ДЕТАЛИ</u>		МАССА ЕД. КГ	
БЧ	1		1.152.1-84 00014	φ4 ВрI ГОСТ 6727-80 l=1190	2	0,11	
БЧ	2		1.152.1-84 00001	φ4 ВрI ГОСТ 6727-80 l=180	8	0,02	
				1.152.1-84 11300-01		КР7	
				<u>ДЕТАЛИ</u>			
БЧ	1		1.152.1-84 00025	φ5 ВрI ГОСТ 6727-80 l=1490	2	0,22	
БЧ	2		1.152.1-84 00001	φ4 ВрI ГОСТ 6727-80 l=180	10	0,02	
				1.152.1-84 11300-02		КР8	
				<u>ДЕТАЛИ</u>			
БЧ	1		1.152.1-84 00032	φ8 АIII ГОСТ 5781-82 l=1790	1	0,71	
БЧ	2		1.152.1-84 00017	φ4 ВрI ГОСТ 6727-80 l=1790	1	0,16	
БЧ	3		1.152.1-84 00001	φ4 ВрI ГОСТ 6727-80 l=180	12	0,02	
				1.152.1-84 11300			
				КАРКАС			
				(КР6... КР8)			
					СТАДИЯ	МАССА	МАСШТАБ
					Р	См. ТАБЛ	-
					ЛИСТ	ЛИСТОВ 1	
					ЦНИИЭП ЖИЛИЩА		

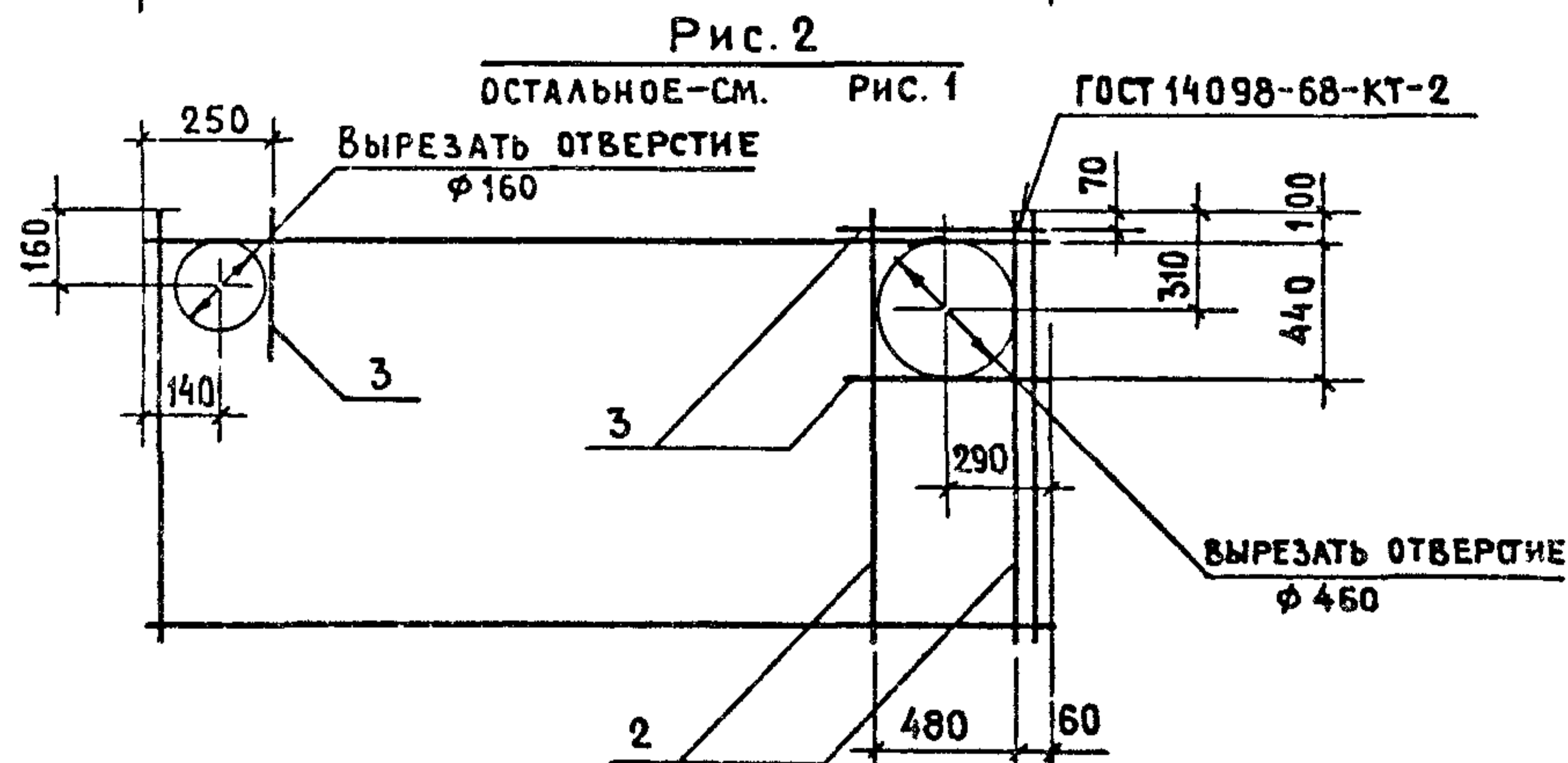
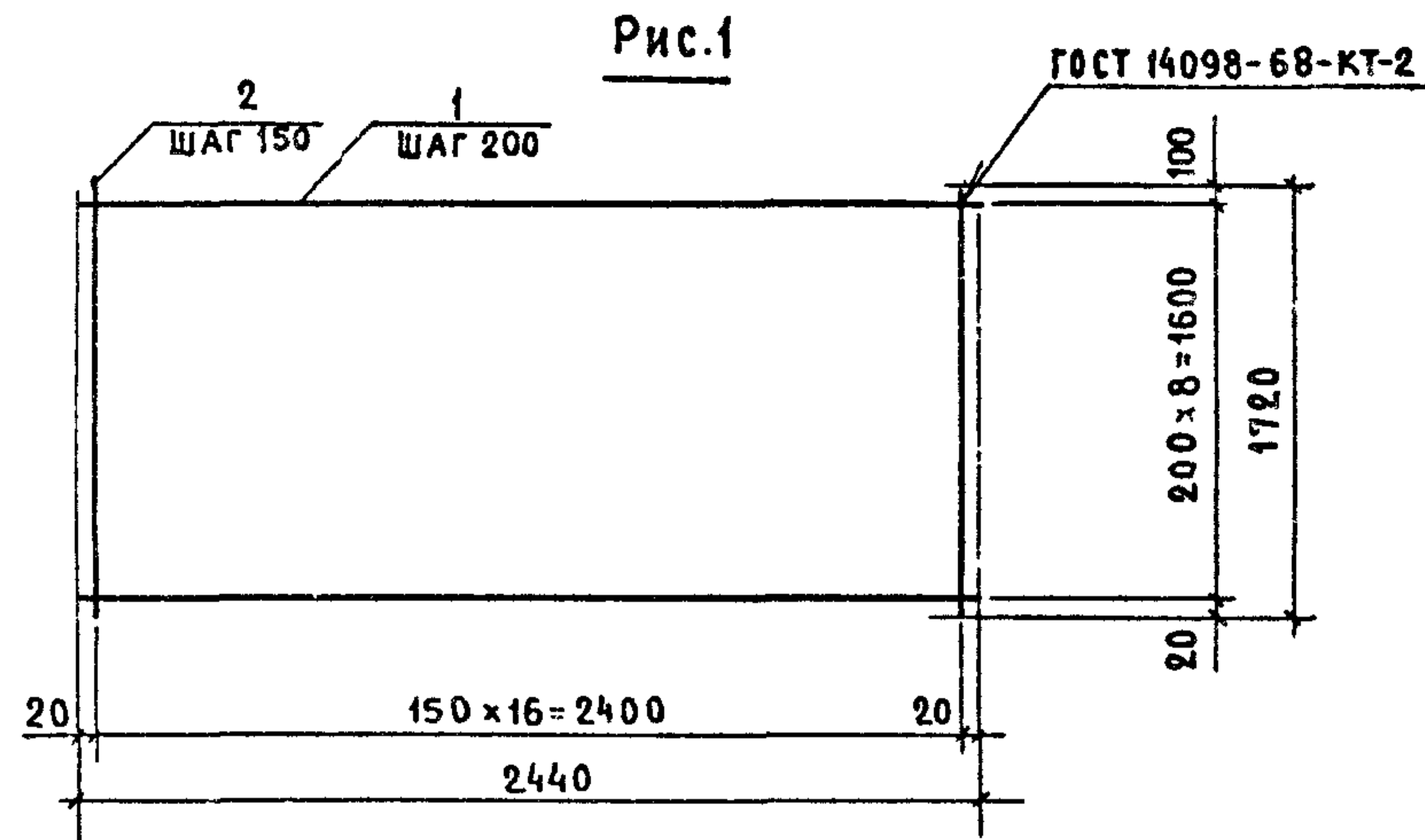
НАЧ. ОТА	РОСИНСКИЙ	<i>Р.С.</i>	01.84
ГЛАВ. ИНЖ. ОТ.	ПЕРВУШИН	<i>П.П.</i>	01.84
ГЛАВ. КОНСТ.	ПАЛЬМАН	<i>П.П.</i>	01.84
ГИП	КЛЕПИКОВА	<i>К.К.</i>	01.84
РУК. ГР.	ГОРЛОВА	<i>Г.Г.</i>	01.12.83
ПРОВЕР.	КЛЕПИКОВА	<i>К.К.</i>	11.84
РАЗРАБ.	ГОРЛОВА	<i>Г.Г.</i>	01.12.83



ОБОЗНАЧЕНИЕ	МАРКА	a, мм	n1	n2	l1, мм	l2, мм	МАССА, г
1.152.1-84 11400	КР9	0	5	14	1120	2140	27
- 01	КР10	100	6	14	1420	2140	355
- 02	КР11	0	8	14	1720	2140	42
- 03	КР12	0	5	16	1120	2440	332
- 04	КР13	100	6	16	1420	2440	337

ФОРМАТ	ЗОНА	ПОЗ.	ОБОЗНАЧЕНИЕ	НАИМЕНОВАНИЕ	КОЛ.	ПРИМЕЧАНИЕ	
			ПЕРЕМЕННЫЕ ДАННЫЕ ДЛЯ ИСПОЛНЕНИЯ:				
				1.152.1-84 11400		КР9	
				<u>ДЕТАЛИ</u>		МАССА ЕД., КГ	
БЧ	1		1.152.1-84 00018	φ4 ВрI ГОСТ 6727-80 l=2140	6	0,2	
БЧ	2		1.152.1-84 00012	φ4 ВрI ГОСТ 6727-80 l=1120	15	0,1	
				1.152.1-84 11400-01		КР10	
				<u>ДЕТАЛИ</u>			
БЧ	1		1.152.1-84 00018	φ4 ВрI ГОСТ 6727-80 l=2140	8	0,2	
БЧ	2		1.152.1-84 00015	φ4 ВрI ГОСТ 6727-80 l=1420	15	0,13	
				1.152.1-84 11400-02		КР11	
				<u>ДЕТАЛИ</u>			
БЧ	1		1.152.1-84 00018	φ4 ВрI ГОСТ 6727-80 l=2140	9	0,2	
БЧ	2		1.152.1-84 00016	φ4 ВрI ГОСТ 6727-80 l=1720	15	0,16	
				1.152.1-84 11400-03		КР12	
				<u>ДЕТАЛИ</u>			
БЧ	1		1.152.1-84 00021	φ4 ВрI ГОСТ 6727-80 l=2440	6	0,22	
БЧ	2		1.152.1-84 00012	φ4 ВрI ГОСТ 6727-80 l=1120	17	0,1	
				1.152.1-84 11400-04		КР13	
				<u>ДЕТАЛИ</u>			
БЧ	1		1.152.1-84 00021	φ4 ВрI ГОСТ 6727-80 l=2440	8	0,22	
БЧ	2		1.152.1-84 00015	φ4 ВрI ГОСТ 6727-80 l=1420	17	0,13	
				1.152.1-84 11400			
				КАРКАС (КР9... КР13)			
					СТАЛИЯ	МАССА	МАСШТАБ
					Р	СМ. ТАБЛ.	---
					ЛИСТ	ЛИСТОВ 1	
					ЦНИИЭП ЖИЛИЩА		

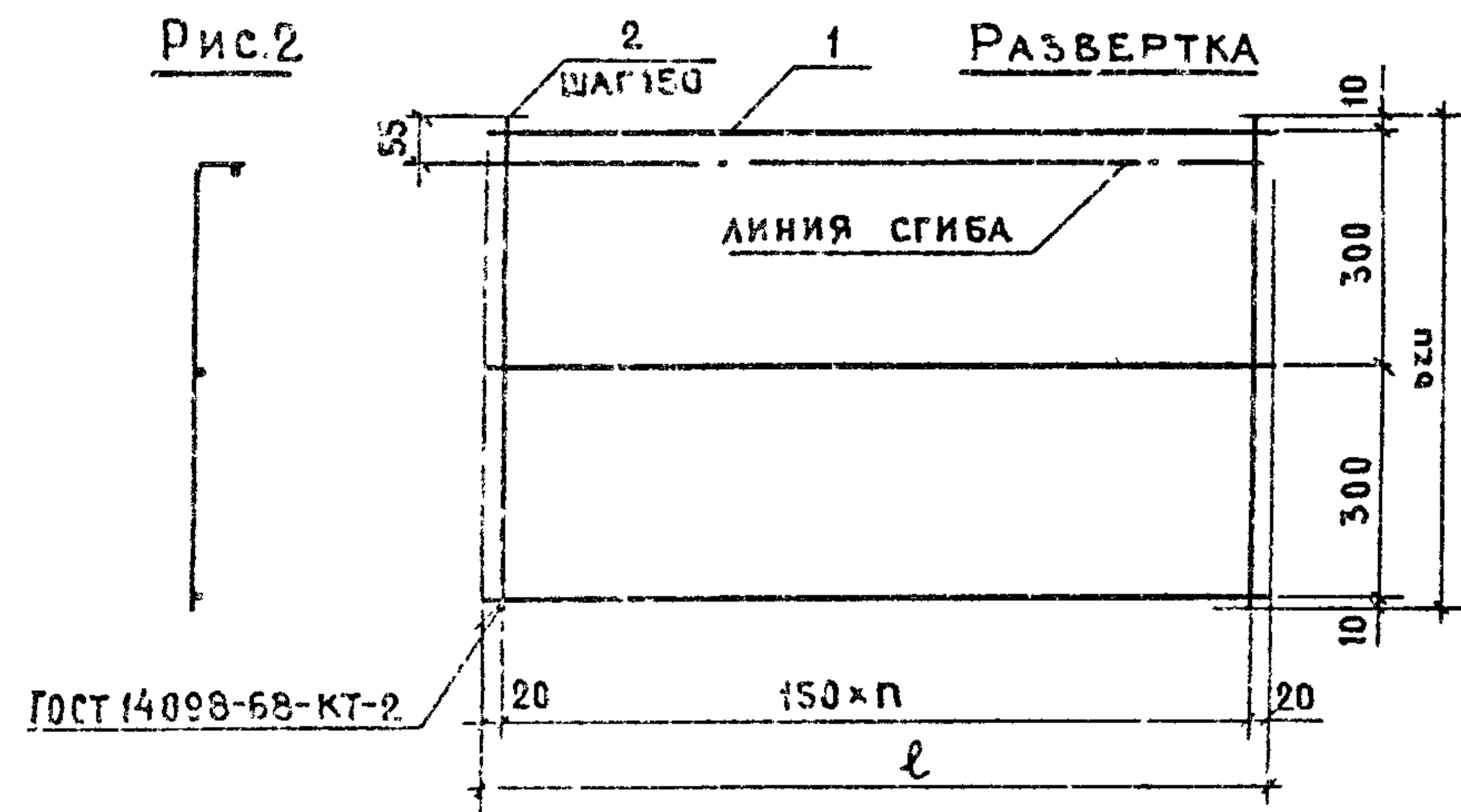
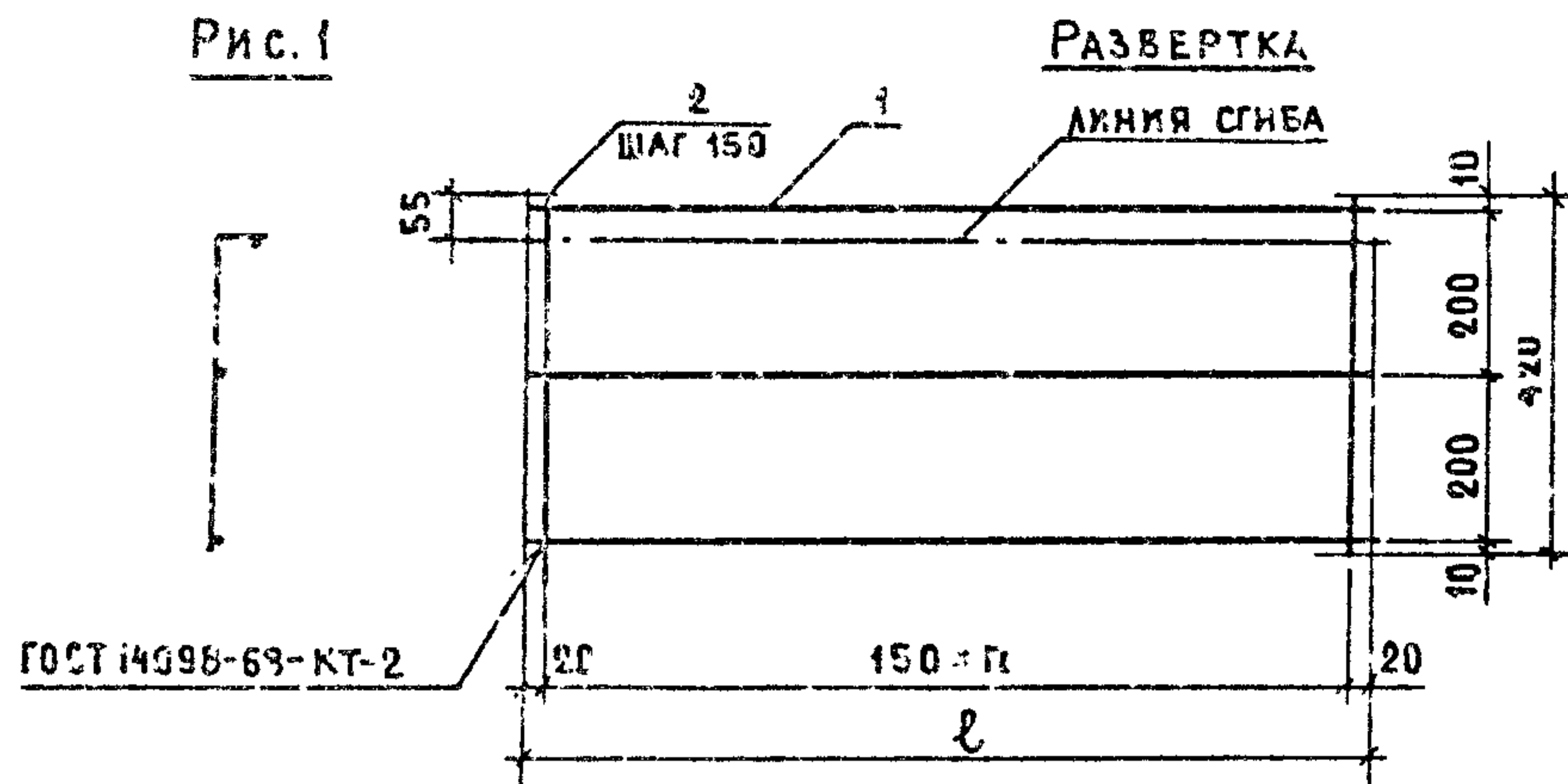
НАЧ. ОТД.	РОСИНСКИЙ	16.2	01.84
ГЛАВН. ОТ.	ПЕРЕШИН		01.84
ТАКОНСТ.	ПАЛЬМАН		01.84
ГИП	КЛЕПИКОВА		01.84
РУК. ГР.	ГОРЛОВА		01.12.83
ПРОВ.	КЛЕПИКОВА		01.84
РАЗРАБ.	ГОРЛОВА		01.12.83



ОБОЗНАЧЕНИЕ	МАРКА	РИС.	МАССА, КГ
1.152.1-84 31100	КР14	1	4,7
-01	КР15	2	5,2

ФОРМАТ	ЗОНА	ПОЗ.	ОБОЗНАЧЕНИЕ	НАИМЕНОВАНИЕ	КОЛ.	ПРИМЕЧАНИЕ	
				ДЕТАЛИ		МАССА ЕД, КГ	
Б4	1	1.152.1-84 00021		φ4 ВрI ГОСТ 6727-80 L=2440	9	0,22	
			ПЕРЕМЕННЫЕ ДАННЫЕ ДЛЯ ИСПОЛНЕНИЯ:				
				1.152.1-84 31100		КР14	
				ДЕТАЛИ			
Б4	2	1.152.1-84 00016		φ4 ВрI ГОСТ 6727-80 L=1720	17	0,16	
				1.152.1-8.4 31100-01		КР15	
				ДЕТАЛИ			
Б4	2	1.152.1-84 00016		φ4 ВрI ГОСТ 6727-80 L=1720	19	0,16	
Б4	3	1.152.1-84 00009		φ4 ВрI ГОСТ 6727-80 L=650	3	0,06	

				1.152.1-84 31100			
НАЧ.ОТ.	РОСИНСКИЙ	<i>И</i>	01.84	КАРКАС (КР14; КР15)	СТАДИЯ	МАССА	МАСШТАБ
ГЛАВН.ОТ.	ПЕРВУШИИ	<i>И</i>	01.84		Р	СМ.	-
ГЛАВ.КОНСТ.	ПАЛЬМАН	<i>И</i>	01.84		ТАБЛ.	-	-
ГИП	КЛЕПИКОВА	<i>И</i>	01.84		ЛИСТ	ЛИСТОВ	1
РУК.ГР.	ГОРЛОВА	<i>И</i>	01.12.83				
ПРОВ.	КЛЕПИКОВА	<i>И</i>	01.84		ЦНИИП ЖИЛИЩА		
РАЗРАБ.	ГОРЛОВА	<i>И</i>	01.12.83				



ОБОЗНАЧЕНИЕ	МАРКА	РИС.	n	l, мм	МАССА, кг
1.152.1-8.4 11500	КР16	1	14	2140	1,2
-01	КР17	1	16	2440	1,34
-02	КР18	2	14	2140	1,5
-03	КР19	2	16	2440	1,68

ФОРМАТ	ЗОНА	ПОЗ.	ОБОЗНАЧЕНИЕ	НАИМЕНОВАНИЕ	КОЛ.	ПРИМЕЧАНИЕ
			ПЕРЕМЕННЫЕ ДАННЫЕ ДЛЯ ИСПОЛНЕНИЯ:			
				1.152.1-8.4 11500		КР16
			ДЕТАЛИ			
БЧ	1		1.152.1-8.4 00018	φ4ВрI ГОСТ 6727-80 l=2140	3	0,2
БЧ	2		1.152.1-8.4 00004	φ4ВрI ГОСТ 6727-80 l=420	15	0,04
				1.152.1-8.4 11500-01		КР17
			ДЕТАЛИ			
БЧ	1		1.152.1-8.4 00021	φ4ВрI ГОСТ 6727-80 l=2440	3	0,22
БЧ	2		1.152.1-8.4 00004	φ4ВрI ГОСТ 6727-80 l=420	17	0,04
				1.152.1-8.4 11500-02		КР18
			ДЕТАЛИ			
БЧ	1		1.152.1-8.4 00018	φ4ВрI ГОСТ 6727-80 l=2140	3	0,2
БЧ	2		1.152.1-8.4 00008	φ4ВрI ГОСТ 6727-80 l=620	15	0,06
				1.152.1-8.4 11500-03		КР19
			ДЕТАЛИ			
БЧ	1		1.152.1-8.4 00021	φ4ВрI ГОСТ 6727-80 l=2440	3	0,22
БЧ	2		1.152.1-8.4 00008	φ4ВрI ГОСТ 6727-80 l=620	17	0,06

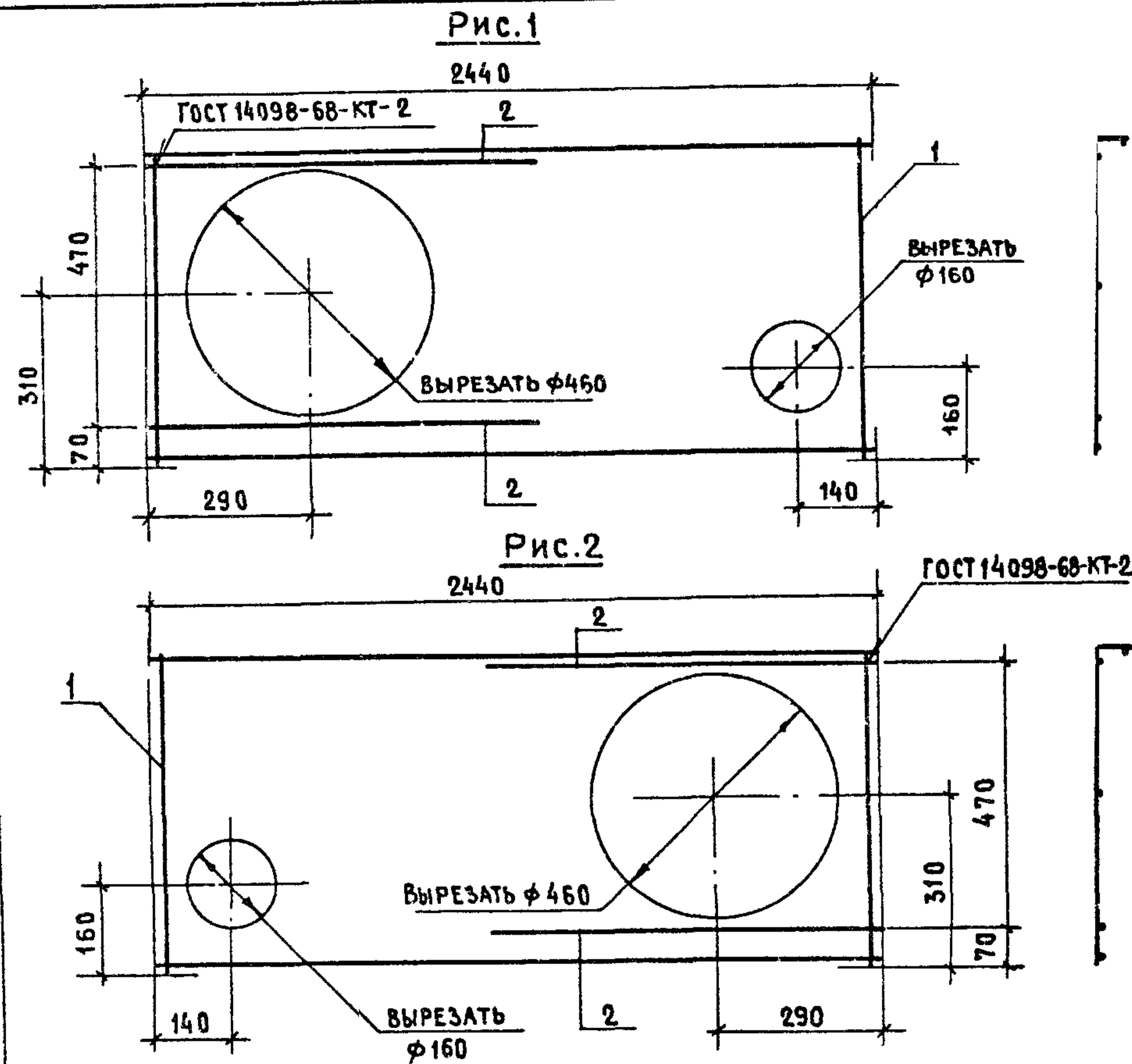
1.152.1-8.4 11500			
НАЧ.ОУД	РОСИНСКИЙ	<i>М.Р.</i>	01.84
ГЛА.ИНЖ.ОТ.	ПЕРВУШИИ	<i>П.П.</i>	01.84
ГЛА.КОНСТ.	ПАЛЬМАН	<i>В.В.</i>	01.84
ГИР	КАПИКОВА	<i>В.В.</i>	01.84
РУК.ГР	ГОРЛОВА	<i>В.В.</i>	01.12.83
ПРОВЕР.	КАПИКОВА	<i>В.В.</i>	01.84
РАЗРАБ.	ГОРЛОВА	<i>В.В.</i>	01.12.83

КАРКАС ГНУТЫЙ
(КР16...КР19)

СТАДИЯ	МАССА	МАССА
Р	СМ. ТАБЛ.	-

ЛИСТ ЛИСТОВ

ЦНИИЭПЖИЛ



ОБОЗНАЧЕНИЕ	МАРКА	Рис.	МАССА, КГ
1.152.1-84 51100	КР20	1	1,8
-01	КР21	2	1,8

ФОРМАТ	ЗОНА	ПОЗ.	ОБОЗНАЧЕНИЕ	НАИМЕНОВАНИЕ	КОЛ.	ПРИМЕЧАНИЕ
				1.152.1-84 51 100		КР20
				СБОРОЧНЫЕ ЕДИНИЦЫ		
А3	1	1.152.1-84 11500-03		КАРКАС ГНУТЫЙ КР19	1	
				ДЕТАЛИ		МАССА ЕД., КГ
Б4	2	1.152.1-84 00009		Ф4 ВР1 ГОСТ 6 727-80 В-650	2	0,06
				1.152.1-84 51 100-01		КР21
				(ТО ЖЕ, КАК ДЛЯ 1.152.1-84 51100)		
			РАЗЛИЧИЕ ИСПОЛНЕНИЙ ПО СБОРОЧНОМУ ЧЕРТЕЖУ	1.152.1-84 511 00 И 1.152.1-84 51100-01		
1.152.1-84 5 1100						
				КАРКАС ГНУТЫЙ (КР20; КР21)	СТАДИЯ	МАССА
					Р	СМ. ТАБЛ
					ЛИСТ	ЛИСТОВ 1
					ЦНИИЭП ЖИЛИЩА	
НАЧ.ОТД.	РОСИНСКИЙ	01.84				
ЛИНН.ОТ	ПЕРЕШИН	01.84				
П.А.КОНСТР	ПАЛЬМАН	01.84				
ГИП	КЛЕПКОВА	01.84				
РУК.ГР.	ГОРЛОВА	01.12.83				
ПРОВ.	КЛЕПКОВА	01.84				
РАЗРАБ.	ГОРЛОВА	01.12.83				

Рис.1

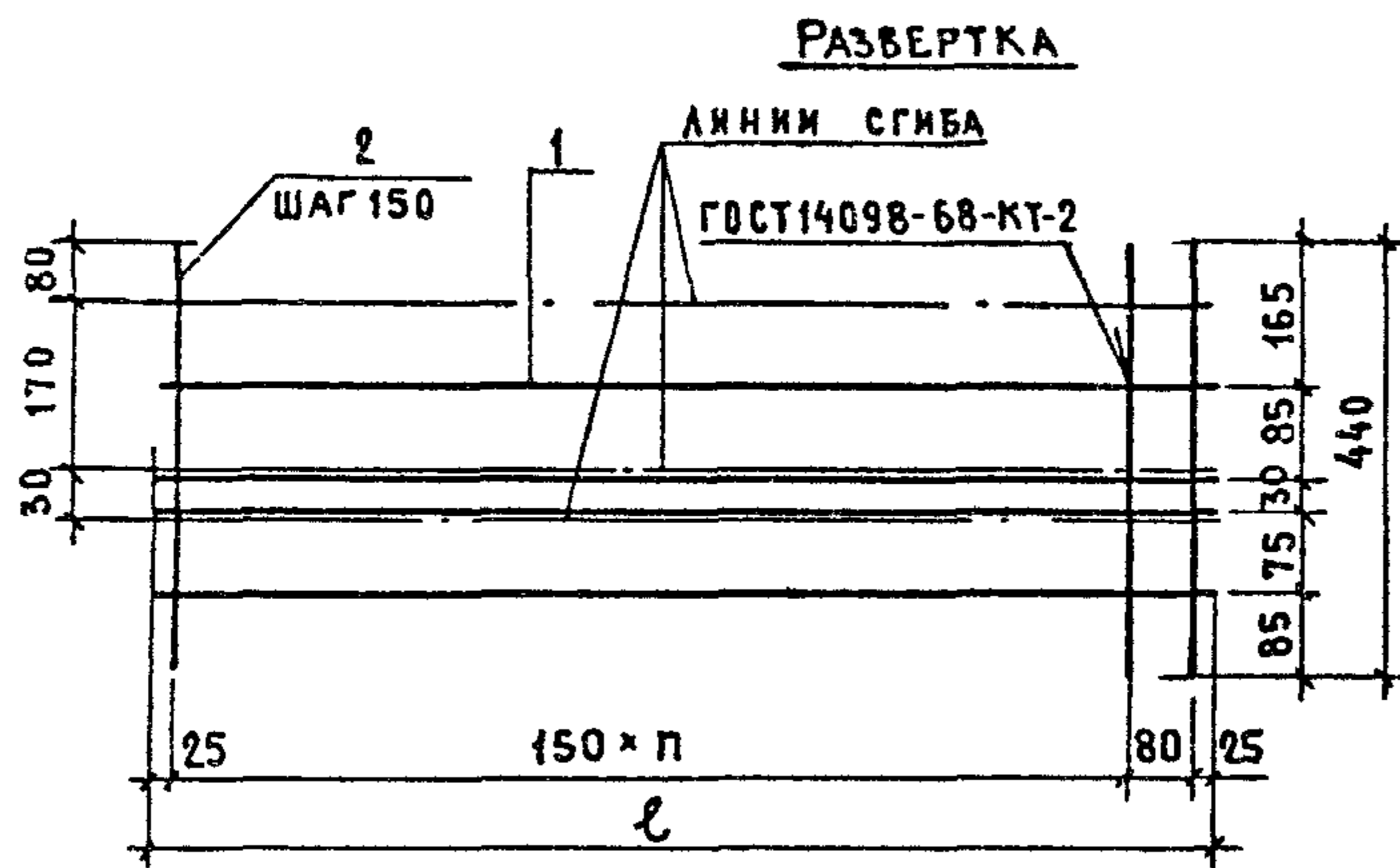
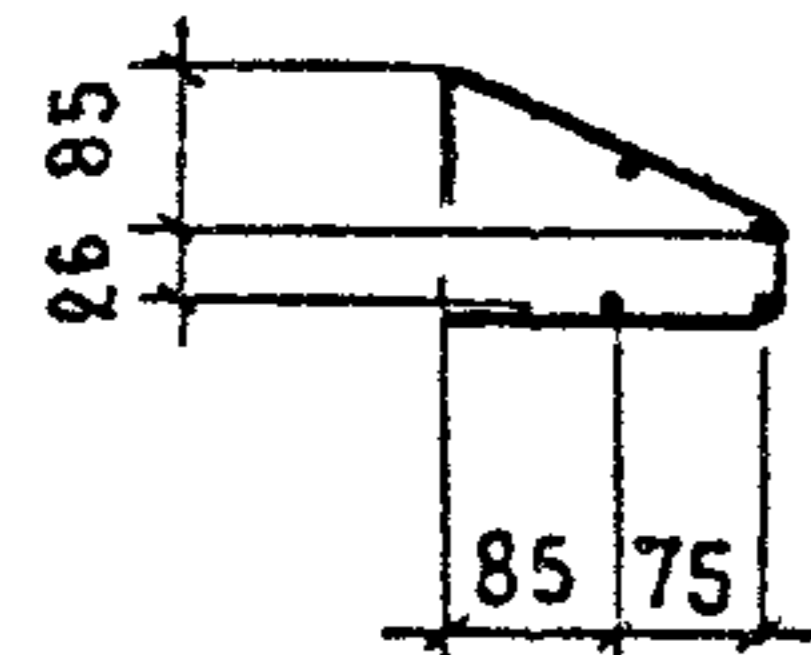
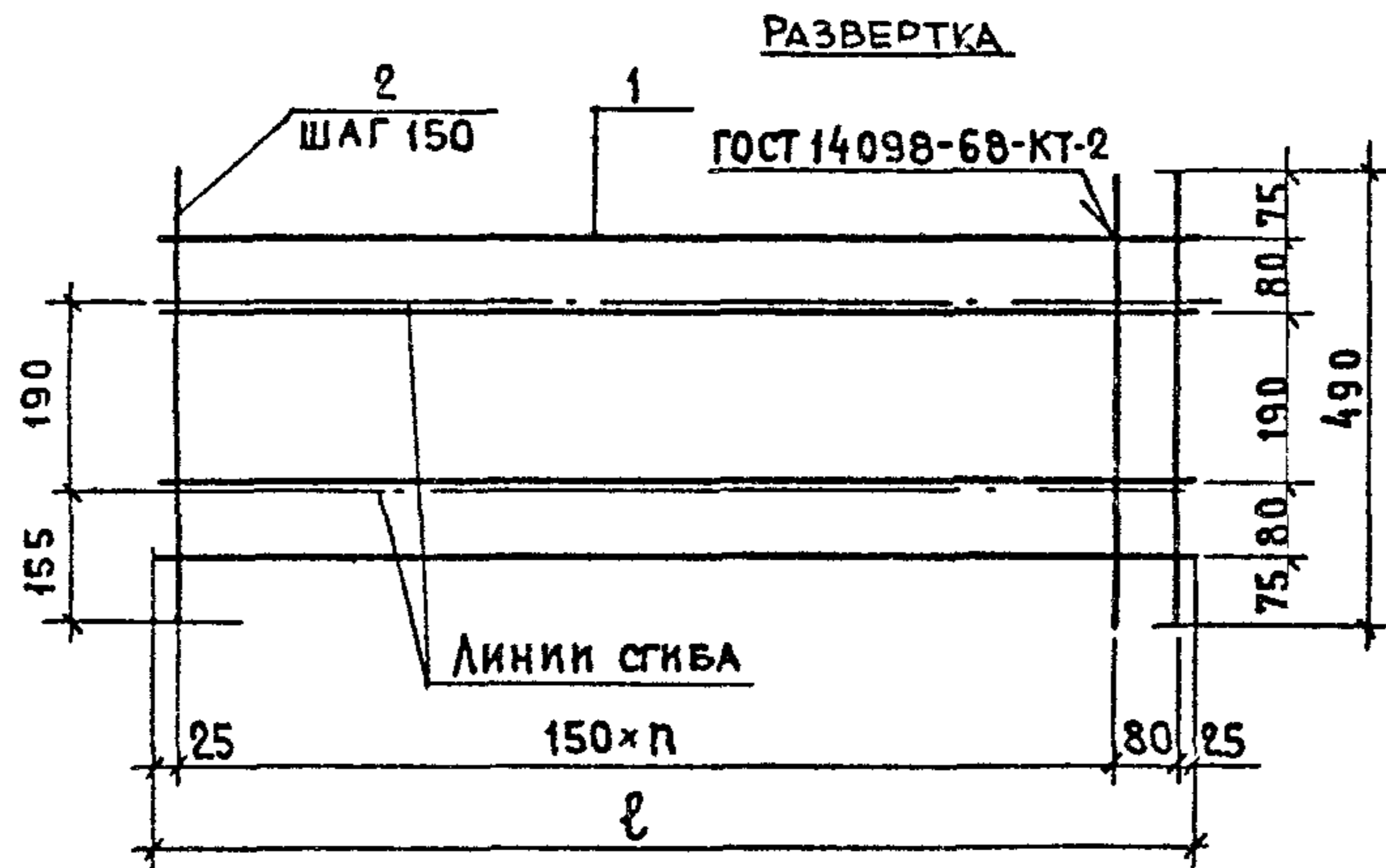
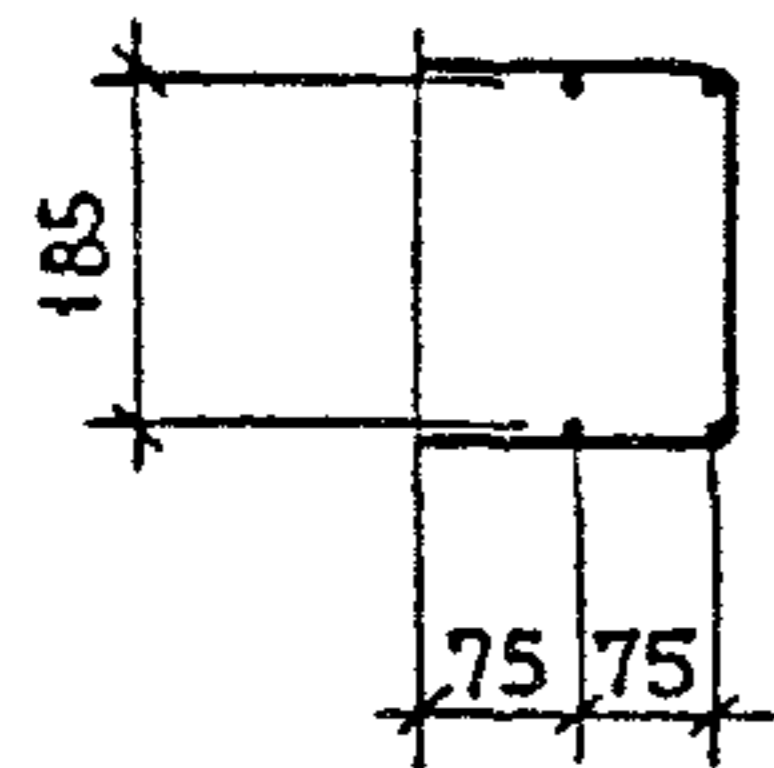


Рис.2



ОБОЗНАЧЕНИЕ	МАРКА	Рис.	n	l, мм	МАССА, КГ
1.152.1-8.4 11600	КР22	1	6	1030	0,72
-01	КР23	2	6	1030	0,8
-02	КР24	1	7	1180	0,8
-03	КР25	2	7	1180	0,89

ФОРМАТ	ЗОНА	Поз.	ОБОЗНАЧЕНИЕ	НАИМЕНОВАНИЕ	КОЛ.	ПРИМЕЧАНИЕ
			ПЕРЕМЕННЫЕ ДАННЫЕ ДЛЯ ИСПОЛНЕНИЯ:			
				1.152.1-8.4 11600		КР22
			ДЕТАЛИ			МАССА ЕД. КГ
БЧ	1		1.152.1-8.4 00011	φ 4 ВрI ГОСТ 6727-80 l=1030	4	0,1
БЧ	2		1.152.1-8.4 00005	φ 4 ВрI ГОСТ 6727-80 l=440	8	0,04
			1.152.1-8.4 11600-01			КР23
			ДЕТАЛИ			
БЧ	1		1.152.1-8.4 00011	φ 4 ВрI ГОСТ 6727-80 l=1030	4	0,1
БЧ	2		1.152.1-8.4 00006	φ 4 ВрI ГОСТ 6727-80 l=490	8	0,05
			1.152.1-8.4 11600-02			КР24
			ДЕТАЛИ			
БЧ	1		1.152.1-8.4 00013	φ 4 ВрI ГОСТ 6727-80 l=1180	4	0,11
БЧ	2		1.152.1-8.4 00005	φ 4 ВрI ГОСТ 6727-80 l=440	9	0,04
			1.152.1-8.4 11600-03			КР25
			ДЕТАЛИ			
БЧ	1		1.152.1-8.4 00013	φ 4 ВрI ГОСТ 6727-80 l=1180	4	0,11
БЧ	2		1.152.1-8.4 00006	φ 4 ВрI ГОСТ 6727-80 l=490	9	0,05

				1.152.1-8.4 11600		
				КАРКАС ГНУТЫЙ (КР22... КР25)		
ИЗЧ.ОТД.	РОСИНСКИЙ	<i>[Signature]</i>	01.87	СТАДИЯ	МАССА	МАСШТАБ
П.И.И.И.И.И.	ПЕРВУШИИ	<i>[Signature]</i>	01.87	Р	СМ. ТАБЛ.	—
П.КОНСТ.	ПАЛЬМАН	<i>[Signature]</i>	01.87	ЛИСТ	ЛИСТОВ 1	
ГИП	КЛЕПИКОВА	<i>[Signature]</i>	01.87	ЦНИИЭП ЖИЛИЩА		
РУК.ГР.	ГОРЛОВА	<i>[Signature]</i>	01.12.83			
ПРОВ.	КЛЕПИКОВА	<i>[Signature]</i>	01.87			
РАЗРАБ.	ГОРЛОВА	<i>[Signature]</i>	01.12.83			

Рис.1

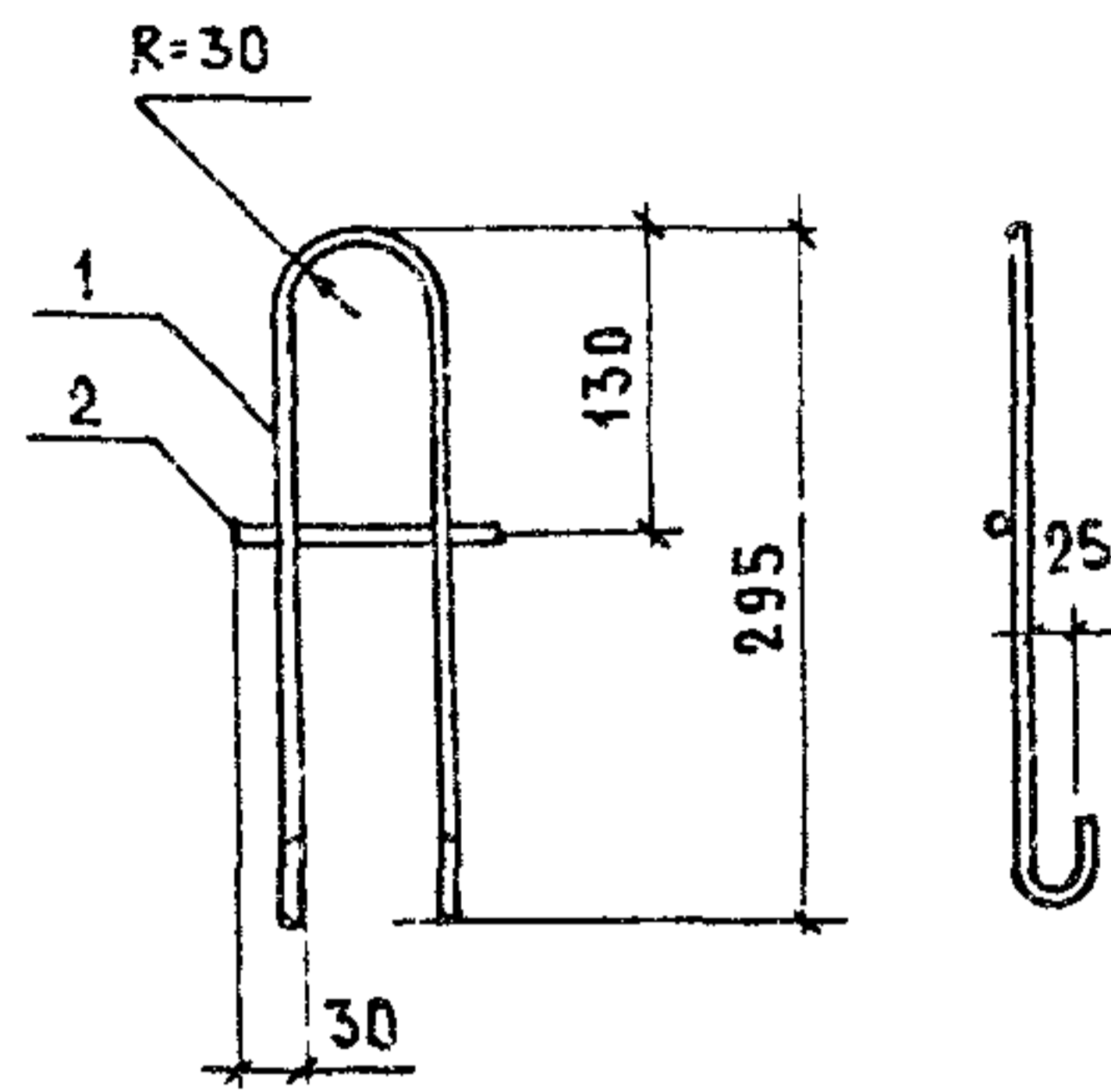
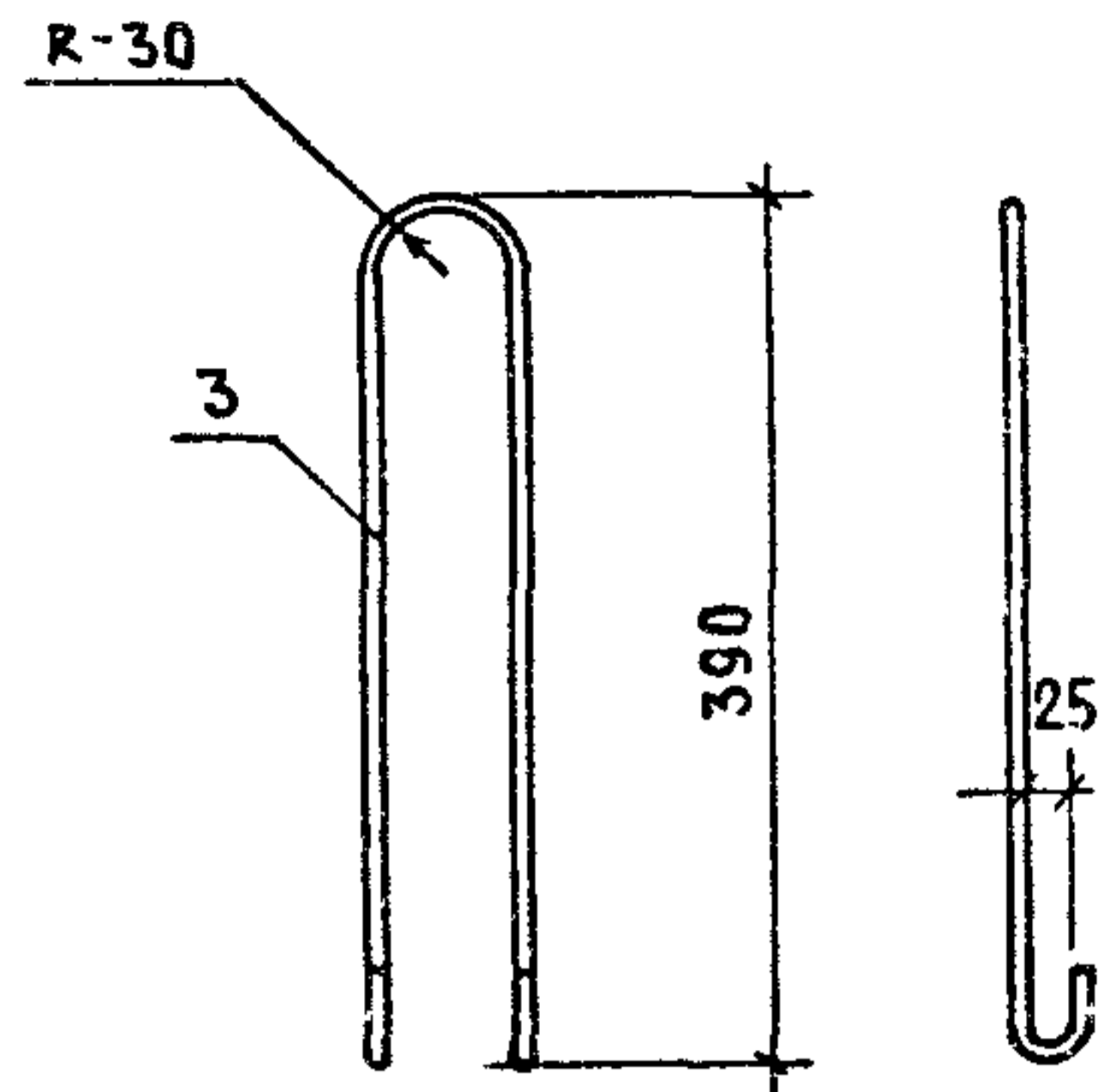


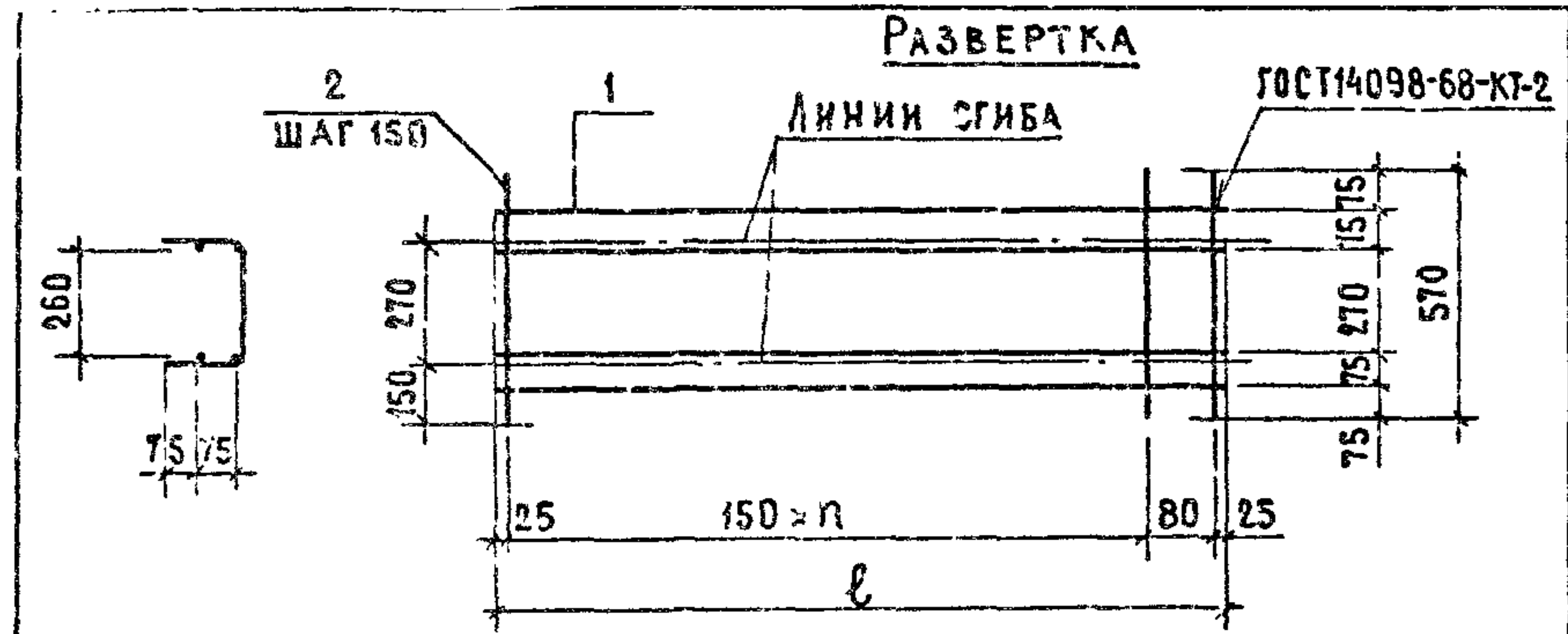
Рис.2



ОБОЗНАЧЕНИЕ	МАРКА	Рис.	МАССА, КГ
1.152.1-84 11700	П1	1	0,35
-01	П2	1	0,53
-02	П3	2	0,38
-03	П4	2	0,59

ФОРМАТ	ЗОНА	ПОЗ.	ОБОЗНАЧЕНИЕ	НАИМЕНОВАНИЕ	КОЛ.	ПРИМЕЧАНИЕ
			ПЕРЕМЕННЫЕ ДАННЫЕ ДЛЯ ИСПОЛНЕНИЙ:			
				1.152.1-84 11700		П1
				<u>ДЕТАЛИ</u>		МАССА ЕД, КГ
БЧ	1		1.152.1-84 00043	φ8АІ ГОСТ 5781-82 ℓ=750	1	0,30
БЧ	С		1.152.1-84 00042	φ8АІ ГОСТ 5781-82 ℓ=120	1	0,05
				1.152.1-84 11700-01		П2
				<u>ДЕТАЛИ</u>		
БЧ	1		1.152.1-84 00046	φ10АІ ГОСТ 5781-82 ℓ=750	1	0,46
БЧ	2		1.152.1-84 00045	φ10АІ ГОСТ 5781-82 ℓ=120	1	0,07
				1.152.1-84 11700-02		П3
				<u>ДЕТАЛИ</u>		
БЧ	3		1.152.1-84 00044	φ8АІ ГОСТ 5781-82 ℓ=950	1	0,38
				1.152.1-84 11700-03		П4
				<u>ДЕТАЛИ</u>		
БЧ	3		1.152.1-84 00047	φ10АІ ГОСТ 5781-82 ℓ=950	1	0,59

1.152.1-84 11700			
НАЧ.ОТД.	РОСИНСКИЙ	01.87	ПЕТАЯ СТРОПОВОЧНАЯ (П1...П4)
ЛИН.И.СТ.	ТЕРВУШИИ	01.87	
И.КОНСТ.	ПАЛЬМИН	01.87	
И.П.	КАСЛИХОВА	01.87	
РУК.ГР.	ГОРЮША	01.87	
ПРОВ.	КЛЕПКОВА	01.87	
РАЗРАБ.	ГОРЮША	01.87	СТАДИЧ МАССА МАСШТАБ Р СМ. ТАБЛ. — ЛИСТ ЛИСТОВ 1 ЦИЛИЦА ЖИЛИЦА



ОБОЗНАЧЕНИЕ	МАРКА	n	l, мм	МАССА, кг
1.152.1-8.4 21100	КР 26	6	1030	0,80
-01	КР 27	7	1180	0,89

ФОРМАТ	ЗОНА	ПОС.	ОБОЗНАЧЕНИЕ	НАИМЕНОВАНИЕ	КОЛ.	ПРИМЕЧАНИЕ	
ПЕРЕМЕННЫЕ ДАННЫЕ ДЛЯ ИСПОЛНЕНИЯ:							
			1.152.1-8.4 21100			КР 26	
			ДЕТАЛИ				МАССА ЕД., кг
Б4	1	1.152.1-8.4	00011	φ4 Вр I ГОСТ 6727-80 l=1030	4	0,10	
Б4	2	1.152.1-8.4	00007	φ4 Вр I ГОСТ 6727-80 l=570	8	0,05	
			1.152.1-8.4 21100-01			КР 27	
			ДЕТАЛИ				
Б4	1	1.152.1-8.4	00015	φ4 Вр I ГОСТ 6727-80 l=1180	4	0,11	
Б4	2	1.152.1-8.4	00007	φ4 Вр I ГОСТ 6727-80 l=570	8	0,05	
			1.152.1-8.4 21100				
НАЧ. ОТД.	РОС. ИСК. ИИ	ИИ	ИИ	КАРКАС ГРУТЫЙ	СТАДИЯ	МАССА	МАСШТАБ
САМ. ОТ.	ПЕРВУШИИ	ИИ	ИИ	(КР 26; КР 27)	Р	СМ.	—
ДИ. КОНСТ.	ПАЛЬМАН	ИИ	ИИ		ЛИСТ	ЛИСТОВ	1
ГИП	КЛЕПКОВА	ИИ	ИИ		ЦНИИЭП ЖИЛИЩА		
РУК. ГР.	ГОРЛОВА	ИИ	ИИ				
ПРОВЕР.	КЛЕПКОВА	ИИ	ИИ				
РАЗРАБ.	ГОРЛОВА	ИИ	ИИ				

РАСХОД СТАЛИ НА ЭЛЕМЕНТ, КГ											
МАРКА	ИЗДЕЛИЯ АРМАТУРНЫЕ				АРМАТУРНАЯ СТАЛЬ ГОСТ 5781-82		АРМАТУРНАЯ СТАЛЬ ГОСТ 6727-80		ПРОКАТ МАРКИ В Ст. 3 Кл 2 ГОСТ 380-71*		ВСЕГО
	КЛАСС А-III	КЛАСС А-I	φ, мм		ИТОГО	КЛАСС Вр I	φ, мм		ИТОГО		
			8	10			4	5			
2АП 22.12 - 4П			1,46		1,46		9,1		9,1	0,8	16,2
2АП 22.15 - 4П		2,24		2,24	2,24	9,59	0,88	10,47	0,8	18,35	
2АП 22.18 - 4П		6,26		6,26	11,24			11,24	0,8	20,54	
2АП 22.12δ - 4П		1,46		1,46	9,1			9,1	0,8	16,2	
2АП 22.15δ - 4П		2,24		2,24	9,59	0,88	10,47	0,8	18,35		
2АП 22.18δ - 4П		6,26		6,26	11,24			11,24	0,8	20,54	
2АП 25.12 - 4П		1,56	5,72	7,28	9,68	0,72	10,4	0,8	20,72		
2АП 25.15 - 4П		0,42	7,49	7,91	10,92	1,08	12,0	0,8	22,95		
2АП 25.18 - 4П		1,84	7,49	9,33	11,85	1,08	12,93	0,8	25,3		
2АП 25.12δ - 4П		1,56	5,72	7,28	9,68	0,72	10,4	0,8	20,72		
2АП 25.15δ - 4П		0,42	7,49	7,91	10,92	1,08	12,0	0,8	22,95		
2АП 25.18δ - 4П		1,84	7,49	9,33	11,85	1,08	12,93	0,8	25,3		
2АП 25.18 - 4П м		1,84		1,84	12,47		13,55	0,8	25,92		
2АП 25.18 - 4П-мк											

ИЗМ. № ПОСЛА	ИЗДАНИЕ И ДАТА	ИЗМ. № ИИР. №
НАЧ. ОТД.	РОС. ИСК. ИИ	ИИ
САМ. ОТ.	ПЕРВУШИИ	ИИ
ДИ. КОНСТ.	ПАЛЬМАН	ИИ
ГИП	КЛЕПКОВА	ИИ
РУК. ГР.	ГОРЛОВА	ИИ
ПРОВЕР.	КЛЕПКОВА	ИИ
РАЗРАБ.	ГОРЛОВА	ИИ

1.152.1-8.4 00000 ВМС		
СТАДИЯ	ЛИСТ	ЛИСТОВ
Р		1
ВЕДОМОСТЬ РАСХОДА СТАЛИ		
ЦНИИЭП ЖИЛИЩА		

№ СТРОКИ	НАИМЕНОВАНИЕ МАТЕРИАЛА И ЕДИНИЦА ИЗМЕРЕНИЯ	КОД		КОЛИЧЕСТВО НА ИЗДЕЛИЕ															
		МАТЕРИАЛА	ЕДИНИЦЫ ИЗМЕРЕНИЯ	58 9122 0247 2ЛП 22.12-4П	58 9122 0250 2ЛП 22.15-4П	58 9122 0253 2ЛП 22.18-4П	58 9122 0256 2ЛП 22.12В-4П	58 9122 0259 2ЛП 22.15В-4П	58 9122 0262 2ЛП 22.18В-4П	58 9122 0625 2ЛП 25.12-4П	58 9122 0627 2ЛП 25.15-4П	58 9122 0630 2ЛП 25.18-4П	58 9122 0633 2ЛП 25.12В-4П	58 9122 0636 2ЛП 25.15В-4П	58 9122 0639 2ЛП 25.18В-4П	58 9122 0642 2ЛП 25.18-4П-Н	58 9122 0642 2ЛП 25.18-4П-НА		
1	АРМАТУРНЫЕ ИЗДЕЛИЯ																		
2	СТАЛЬ КЛАССА А-I ГОСТ 5781-82	093 011																	
3	Ø8, КГ		166	1,46			1,46												
4	Ø10, КГ		166		2,24	2,24		2,24	2,24	2,24	2,24	2,24	2,24	2,24	2,24	2,24	2,24		
5	СТАЛЬ КЛАССА А-III ГОСТ 5781-82	093 004																	
6	Ø8, КГ		166	4,84	4,84	6,26	4,84	4,84	6,26	1,56	0,42	1,84	1,56	0,42	1,84	1,84	1,84		
7	Ø10, КГ		166							5,72	7,49	7,49	5,72	7,49	7,49	7,49	7,49		
8	СТАЛЬ КЛАССА Вp-I ГОСТ 6727-80	121 301																	
9	Ø4, КГ		166	9,1	9,59	11,24	9,1	9,59	11,24	9,68	10,92	11,85	9,68	10,92	11,85	12,47	12,47		
10	Ø5, КГ		166		0,88			0,88		0,72	1,08	1,08	0,72	1,08	1,08	1,08	1,08		
11	ОБЩИЙ РАСХОД СТАЛИ, КГ	—	166	16,2	18,35	20,54	16,2	18,35	20,54	20,72	22,95	25,3	20,72	22,95	25,3	25,92	25,92		
12	ОБЩИЙ РАСХОД СТАЛИ, ПРИВЕДЕННЫЙ К КЛАССУ А-I, КГ	—	166	22,56	25,35	28,51	22,56	25,35	28,51	28,74	31,99	35,39	28,74	31,99	35,39	36,3	36,3		
13	БЕТОН НА ПОРИСТЫХ ЗАПОЛНИТЕЛЯХ МАРКИ М200, М ³		113	0,333	0,386	0,44	0,34	0,393	0,446	0,375	0,435	0,493	0,389	0,442	0,501	0,482	0,482		
14	БЕТОН ДЕКОРАТИВНЫЙ МАРКИ М200, М ³		113	0,054	0,067	0,08	0,056	0,069	0,082	0,062	0,076	0,092	0,064	0,079	0,094	0,089	0,089		
15	ПОРТЛАНЦЕМЕНТ	573110																	
16	МАРКИ М400, Т	573112	168	0,387	0,453	0,52	0,396	0,462	0,528	0,437	0,511	0,585	0,453	0,521	0,595	0,571	0,571		

				1.152.1 - 8.4 00 000 ВРМ						
НАЧ. ОТД.	РОСИНСКИЙ	<i>[Подпись]</i>	01.8У	ВЕДОМОСТЬ РАСХОДА МАТЕРИАЛОВ				СТАДИЯ	ЛИСТ	ЛИСТОВ
ГЛАВ. КОНСТР.	ПАЛЬМАН	<i>[Подпись]</i>	01.8У					Р		1
ГИП	КЛЕПИКОВА	<i>[Подпись]</i>	01.8У					ЦНИИЭП ЖИЛИЩА		
РУК. ГР.	ГОРЛОВА	<i>[Подпись]</i>	01.01.8У							
ПРОВЕР.	КЛЕПИКОВА	<i>[Подпись]</i>	01.8У							
РАЗРАБ.	ГОРЛОВА	<i>[Подпись]</i>	01.01.8У							

19907 (43)