



**ГОСУДАРСТВЕННЫЙ СТАНДАРТ СОЮЗА ССР**

---

**ЗВЕНЬЯ ЖЕЛЕЗОБЕТОННЫЕ  
БЕЗНАПОРНЫХ ТРУБ  
ПРЯМОУГОЛЬНОГО СЕЧЕНИЯ  
ДЛЯ ГИДРОТЕХНИЧЕСКИХ  
СООРУЖЕНИЙ**

**ГОСТ 26067.1-83**

**ГОСУДАРСТВЕННЫЙ КОМИТЕТ СССР  
ПО ДЕЛАМ СТРОИТЕЛЬСТВА**

**МОСКВА**

**РАЗРАБОТАНЫ**

Министерством мелиорации и водного хозяйства СССР

Министерством мелиорации и водного хозяйства Украинской ССР

Министерством промышленности строительных материалов СССР

Научно-исследовательским институтом бетона и железобетона (НИИЖБ) Госстроя СССР

**ИСПОЛНИТЕЛИ**

**С. Н. Путилова** (руководитель темы); **Е. Ф. Кульженко**; **Г. М. Реминец**, канд. техн. наук;  
**А. С. Герус**; **В. И. Мелихов**, канд. техн. наук; **К. А. Маврин**, канд. техн. наук; **А. Г. Грайфер**, канд. техн. наук; **А. Л. Ционский**, канд. техн. наук; **В. С. Широков**, канд. техн. наук; **А. Е. Шмурнов**; **В. И. Деньщиков**

**ВНЕСЕНЫ** Министерством мелиорации и водного хозяйства СССР

Зам. министра **Б. Г. Штепа**

**УТВЕРЖДЕНЫ И ВВЕДЕНЫ В ДЕЙСТВИЕ** Постановлением Государственного комитета СССР по делам строительства от 8 декабря 1983 г. № 317

**ГОСУДАРСТВЕННЫЙ СТАНДАРТ СОЮЗА ССР**

---

**ЗВЕНЬЯ ЖЕЛЕЗОБЕТОННЫЕ БЕЗНАПОРНЫХ ТРУБ  
ПРЯМОУГОЛЬНОГО СЕЧЕНИЯ ДЛЯ ГИДРОТЕХНИЧЕСКИХ  
СООРУЖЕНИЙ**

**Конструкция и размеры**

**ГОСТ  
26067.1-83**

Reinforced concrete sections of nonpressure rectangular cross-section pipes for hydraulic structures. Structure and dimensions

---

Постановлением Государственного комитета СССР по делам строительства от 8 декабря 1983 г. № 317 срок введения установлен

**с 01.01.85**

### Несоблюдение стандарта преследуется по закону

1. Настоящий стандарт распространяется на железобетонные звенья безнапорных труб прямоугольного сечения, предназначенные для прокладки трубопроводов гидротехнических сооружений, и устанавливает конструкцию звеньев и арматурных изделий к ним.

2. Звенья должны удовлетворять всем требованиям [ГОСТ 26067.0-83](#) и требованиям, изложенным в соответствующих пунктах настоящего стандарта.

3. Технические показатели звеньев приведены в таблице.

Марка звена	Класс бетона по прочности на сжатие	Марка бетона по водонепроницаемости	Расход материалов	
			Бетон, м <sup>3</sup>	Сталь, кг
ЗТП15.20-1	В225	W6	1,93	111,3
ЗТП15.20-2			1,93	126,5
ЗТП20.20.1			1,66	103,3
ЗТП20.20-2			1,66	135,1
ЗТП20.20-3			2,36	174,4
ЗТП25.20-1			2,29	148,3
ЗТП25.20-2			2,29	194,1

4. Армирование звеньев должно соответствовать указанному на [листах 1-3 сборочного черт. 1000 СБ](#) ГОСТ 26067.1-83.

5. Спецификация арматурных изделий на одно звено приведена на [листах 1-3 черт. 1000](#); выборка стали - на [листе 1 черт. 0000 ВС](#) ГОСТ 26067.1-83.

6. Форма и размеры арматурных изделий должны; соответствовать указанным на [черт. 1100 СБ, 1110 СБ, 1120 СБ, 1130 СБ, 1140 СБ, 1150 СБ, 1160 СБ, 1170 СБ](#) ГОСТ 26067.1-83.

7. Спецификация арматурных изделий сеток приведена на [черт. 1100, 1110, 1120 и 1130](#) ГОСТ 26067.1-83, каркасов - на [черт. 1140](#) ГОСТ 26067.1-83.

8. Изготовление каркасов и сеток следует производить контактной точечной сваркой в соответствии с требованиями ГОСТ 10922-75 и СН 093-78.

9. Деталь стыка между звеньями трубы и расход стали на один стык приведены в рекомендуемом приложении.

Выборка стали на одно звено, кг

Марка звена	Изделия арматурные												Всего
	Арматура класса												
	Арматурная сталь по ГОСТ 5781-82												
	Класс А-I						Класс А-III						
	Ø6	Ø8	Ø16	Ø18	Ø22	Итого	Ø8	Ø10	Ø14	Ø16	Ø18	Итого	
ЗТП 15 20-1	58,9			10,7		69,6	41,7					41,7	111,3
ЗТП 15 20-2	58,9			10,7		69,6	14,9	42,0				56,9	126,5
ЗТП 20 20-1	52,9		7,8			60,7		15,4	27,2			42,6	103,3
ЗТП 20 20-2	42,2		7,8			50,0	19,4		30,2	35,5		85,1	135,1
ЗТП 20 20-3	30,6	23,4			19,5	73,5	10,3	15,7		74,9		100,9	174,4
ЗТП 25 20-1	58,8				19,5	78,3			70,0			70,0	148,3
ЗТП 25 20-2	58,8				19,5	78,3					115,8	115,8	194,1

ГОСТ 26067.1-83 0000 ВС

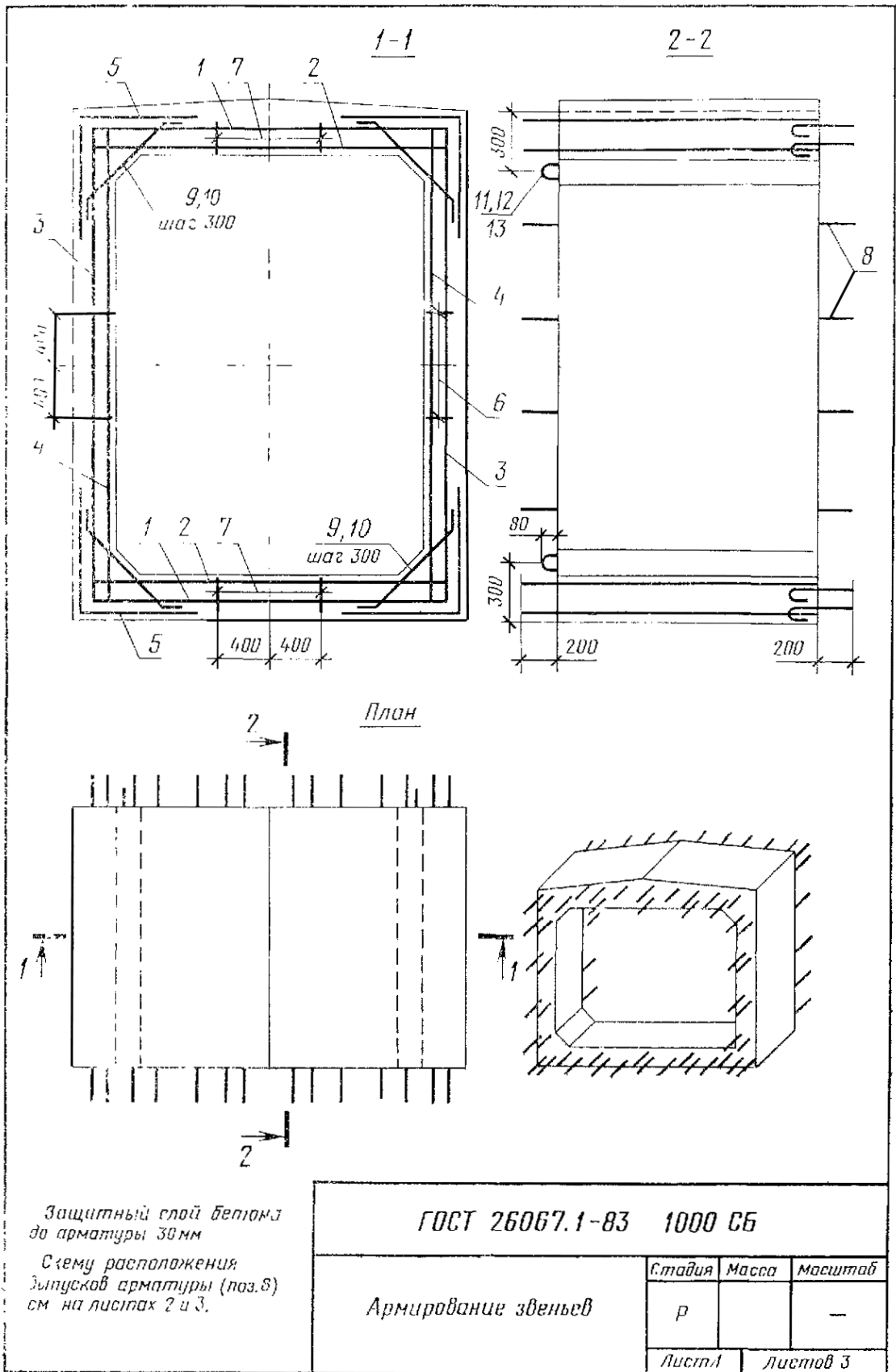
Выборка стали

Стадия	Лист	Листов
Р	-	1

Формат	Зона	Пов.	Обозначение	Наименование	Кол. на исполн. ГОСТ 26067.1-83 1000-								Примечание		
					-	01	02	03	04	05	06				
				<u>Документация</u>											
11			ГОСТ 26067.1-83 0000 ВС	Выборка стали	×	×	×	×	×	×	×				
11			ГОСТ 26067 1-83 1000 СБ	Сборочный чертеж	×	×	×	×	×	×	×				
				<u>Сборочные единицы</u>											
11	1		ГОСТ 26067 1-83 1100	Сетка арматурная С1	2	2									
			-01	С2			2	2							
			-02	С3					2	2					
			-03	С4				2							
11	2		ГОСТ 26067.1-83 1110	С5	2										
			-01	С6		2									
			-02	С7			2								
			-03	С8				2							
			-04	С9						2					
					Марка	ЗП15.20-1	ЗП15.20-2	ЗП20.20-1	ЗП20.20-2	ЗП20.20-3	ЗП25.20-1	ЗП25.20-2			
					ГОСТ 26067.1-83 1000										
					Спецификация			Стадия	Лист	Листов					
								Р	1	3					

Формат	Зона	Поз.	Обозначение	Наименование	Кол на исполн. ГОСТ 26067.1-83 1000-								Примечание			
					--	01	02	03	04	05	06					
		2	ГОСТ 26067.1-83 1110 -05	Сетка арматурная С10								2				
			-06	С11					2							
11		3	ГОСТ 26067.1-83 1120	Сетка арматурная С12	2	2										
			-01	С13			2			2	2					
			-02	С14				2								
			-03	С15					2							
11		4	ГОСТ 26067.1-83 1120 -01	Сетка арматурная С13			2			2	2					
			-02	С14				2								
			-04	С16	2	2										
			-05	С17					2							
11		5	ГОСТ 26067.1-83 1130	Сетка арматурная С18	4											
			-01	С19		4										
			-02	С20			4									
			-03	С21				4								
			-04	С22						4						
			-05	С23								4				
			-06	С24					4							
					Марка	ЗПП1520-1	ЗПП1520-2	ЗПП2070-1	ЗПП2070-2	ЗПП20203	ЗПП2520-1	ЗПП25202				
											ГОСТ 26067.1-83 1000			Лист		
														2		

Формат	Зона	Поз	Обозначение	Наименование	Кол на исполн ГОСТ 26067-83 1000 -							Примечание			
					-	01	02	03	04	05	06				
11	6		ГОСТ 26067 1-83 1140	Каркас К1	4	4									
			-02	К3			4	4							
			-04	К5					4	4	4				
11	7		ГОСТ 26067 1-83 1140-01	К2	4	4									
			-03	К4			4	4							
			-05	К6						4	4				
			-06	К7					4						
11	8		ГОСТ 26067 1-83 1150	Отдельный стержень	60	60	70	70	74	78	78				
11	9		ГОСТ 26067 1-83 1160	Хомут	20	20	16	16							
	10		-01						16	16	16				
11	11		ГОСТ 26067 1-83 1173	Монтажная петля			4	4							
	12		-01		4	4									
	13		-02						4	4	4				
				<u>Материалы</u>											
				Бетон класса В22,5	1,93	1,93	1,66	1,66	2,36	2,29	2,29			м <sup>3</sup>	
				Марка	ЗП15 20-1	ЗП15 20-2	ЗП20 20-1	ЗП20 20-2	ЗП20 20-3	ЗП25 20-1	ЗП25 20-2				
ГОСТ 26067.1-83 1000											лист				
														3	



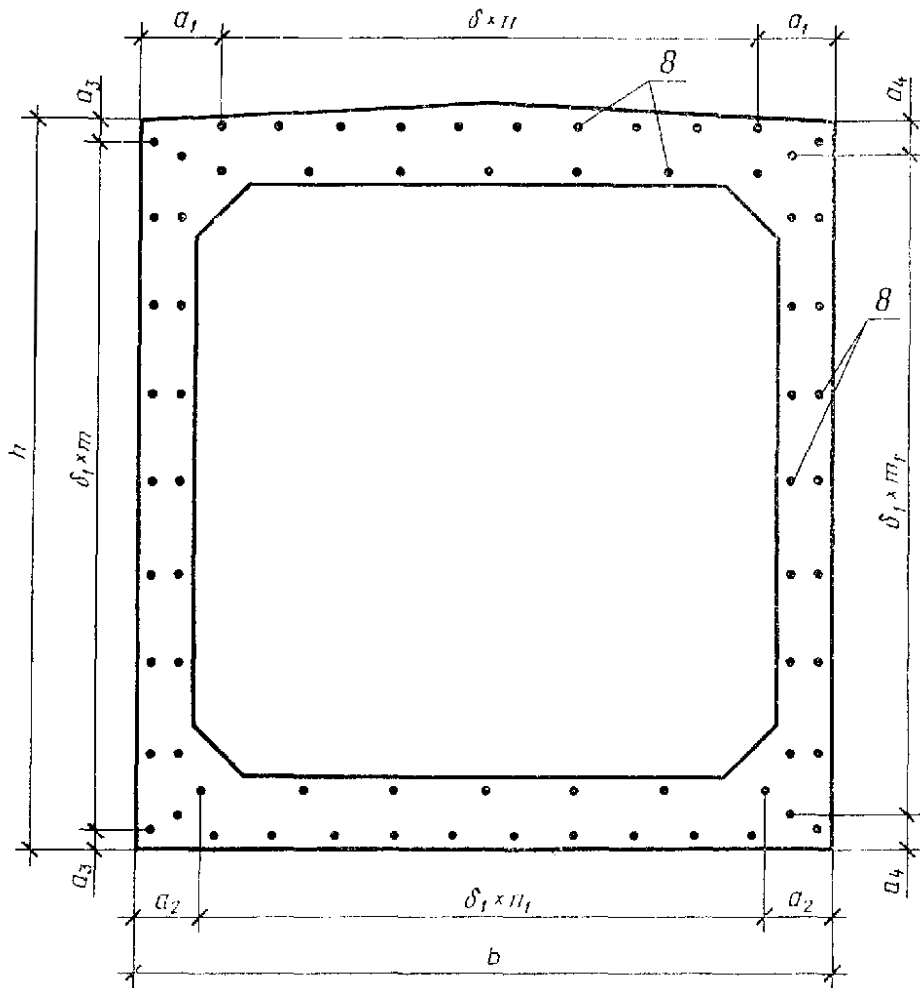
Защитный слой бетона до арматуры 30 мм

Схему расположения выпусков арматуры (поз.8) см на листах 2 и 3.

ГОСТ 26067.1-83 1000 СБ

Армирование звеньев

Стадия	Масса	Масштаб
Р		—
Лист 1	Листов 3	



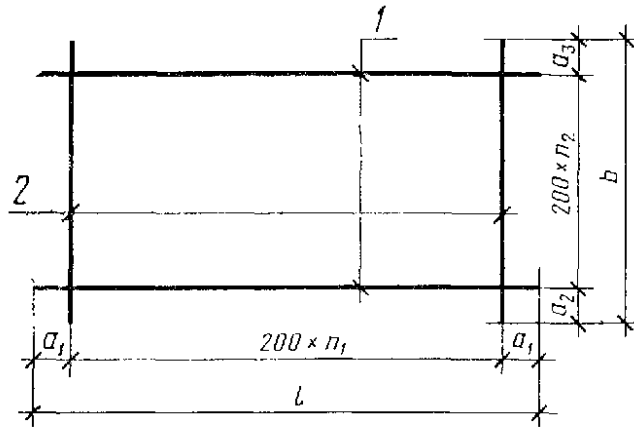
ГОСТ 26067.1-83 1000 СБ

Лист

2



<i>Марка звена</i>	<i>b</i>	<i>h</i>	<i>δ</i>	<i>δ<sub>1</sub></i>	<i>n</i>	<i>n<sub>1</sub></i>	<i>m</i>	<i>m<sub>1</sub></i>	<i>a<sub>1</sub></i>	<i>a<sub>2</sub></i>	<i>a<sub>3</sub></i>	<i>a<sub>4</sub></i>	<i>Кол. стержней по з в</i>
<i>ЗТН 15. 20-1</i>	<i>1740</i>	<i>2400</i>	<i>200</i>	<i>300</i>	<i>8</i>	<i>4</i>	<i>7</i>	<i>7</i>	<i>70</i>	<i>270</i>	<i>150</i>	<i>150</i>	<i>60</i>
<i>ЗТН 15. 20-2</i>	<i>1740</i>	<i>2400</i>	<i>200</i>	<i>300</i>	<i>8</i>	<i>4</i>	<i>7</i>	<i>7</i>	<i>70</i>	<i>270</i>	<i>150</i>	<i>150</i>	<i>60</i>
<i>ЗТН 20. 20-1</i>	<i>2260</i>	<i>2460</i>	<i>200</i>	<i>300</i>	<i>9</i>	<i>6</i>	<i>8</i>	<i>8</i>	<i>230</i>	<i>230</i>	<i>30</i>	<i>30</i>	<i>70</i>
<i>ЗТН 20. 20-2</i>	<i>2260</i>	<i>2460</i>	<i>200</i>	<i>300</i>	<i>9</i>	<i>6</i>	<i>8</i>	<i>8</i>	<i>230</i>	<i>230</i>	<i>30</i>	<i>30</i>	<i>70</i>
<i>ЗТН 20. 20-3</i>	<i>2360</i>	<i>2620</i>	<i>200</i>	<i>300</i>	<i>11</i>	<i>7</i>	<i>7</i>	<i>8</i>	<i>80</i>	<i>130</i>	<i>260</i>	<i>110</i>	<i>74</i>
<i>ЗТН 25. 20-1</i>	<i>2840</i>	<i>2520</i>	<i>200</i>	<i>300</i>	<i>11</i>	<i>8</i>	<i>8</i>	<i>8</i>	<i>320</i>	<i>220</i>	<i>60</i>	<i>60</i>	<i>78</i>
<i>ЗТН 25. 20-2</i>	<i>2840</i>	<i>2520</i>	<i>200</i>	<i>300</i>	<i>11</i>	<i>8</i>	<i>8</i>	<i>8</i>	<i>320</i>	<i>220</i>	<i>60</i>	<i>60</i>	<i>78</i>



Обозначение	Марка	Размеры, мм					n <sub>1</sub>	n <sub>2</sub>	Масса, кг
		L	b	a <sub>1</sub>	a <sub>2</sub>	a <sub>3</sub>			
ГОСТ 26067.1-83 1100	C1	1700	1700	50	250	50	8	7	6,5
-01	C2	2500	1200	25	300	100	11	4	5,7
-07	C3	2800	1200	100	300	100	13	4	6,9
-03	C4	2300	1200	50	300	100	11	4	7,8

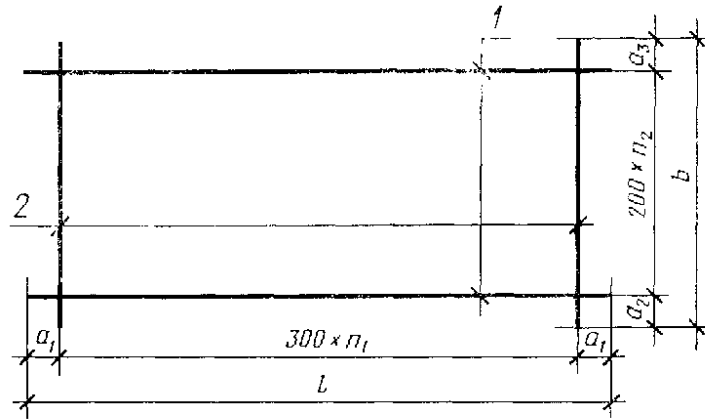
В сетках C2 и C3 поз 2 обрезать по месту свободные выпуски двух крайних стержней

ГОСТ 26067.1-83 1100 СБ

Сетка арматурная  
(C1÷C4)

Стадия	Масса	Масштаб
Р	см табл	—
Лист	Листов 1	

Формат	Зона	Поз	Обозначение	Наименование	Кол на исполн. ГОСТ 26067.1-83 1100										Примечание		
					-	01	02	03									
				<u>Документация</u>													
11			ГОСТ 26067.1-83 1100 СБ	Сборочный чертеж	×	×	×	×									
				<u>Детали</u>													
Б4		1	ГОСТ 26067.1-83 1101	Ø6A I ГОСТ 5781-82, L=1700	8											0,38 кг	
			- 01	Ø6A I ГОСТ 5781-82, L=2250		5										0,50 кг	
			- 02	Ø6A I ГОСТ 5781-82, L=2800			5									0,62 кг	
			- 03	Ø8A I ГОСТ 5781-82, L=2300				5								0,91 кг	
Б4		2	ГОСТ 26067.1-83 1102	Ø6A I ГОСТ 5781-82, L=1700	9											0,38 кг	
			- 01	Ø6A I ГОСТ 5781-82, L=1200		12	14	12								0,27 кг	
					Марка	С1	С2	С3	С4								
					<b>ГОСТ 26067.1-83 1100</b>												
					Сетка арматурная (С1÷С4)			Стадия	Лист	Листов							
								Р	1	1							



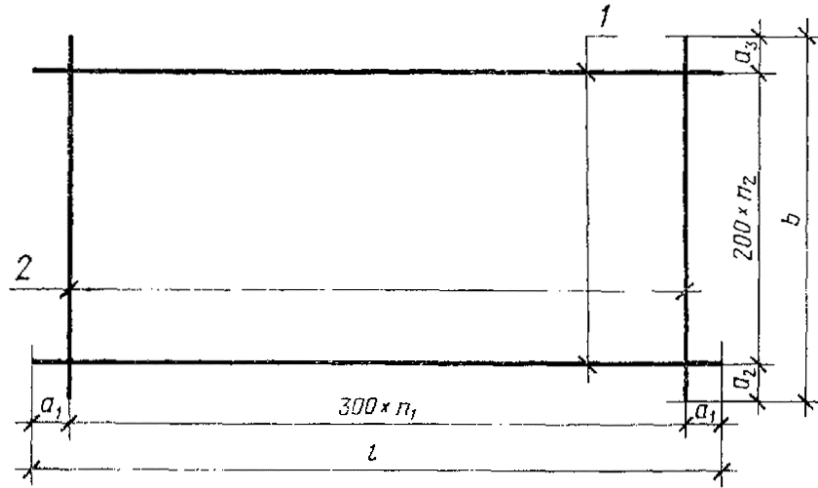
Обозначение	Марка	Размеры, мм					n <sub>1</sub>	n <sub>2</sub>	Масса, кг
		l	b	a <sub>1</sub>	a <sub>2</sub>	a <sub>3</sub>			
ГОСТ 26067.1-83 1110	С5	1650	1700	225	250	50	4	7	7,1
- 01	С6	1650	1700	225	250	50	4	7	10,1
- 02	С7	2250	1200	225	300	100	6	4	15,5
- 03	С8	2250	1200	225	300	100	6	4	19,6
- 04	С9	2700	1200	150	300	100	8	4	18,7
- 05	С10	2700	1200	150	300	100	8	4	29,4
- 06	С11	2250	1200	75	300	100	7	4	21,5

ГОСТ 26067.1-83 1110 СБ

Сетка арматурная  
(С5 ÷ С11)

Стадия	Масса	Масштаб
Р	см табл.	—
Лист 1	Листов 1	

Формат	Лист	Пов.	Обозначение	Наименование	Кол. на исполн ГОСТ 26067.1-83 1110-											Примечание
					-	01	02	03	04	05	06					
				<u>Документация</u>												
И1			ГОСТ 26067.1-83 1110 СБ	Сборочный чертеж	×	×	×	×	×	×	×					
				<u>Детали</u>												
Б4	1		ГОСТ 26067.1-83 1111	Ф8АШ ГОСТ 5781-82, L=1650	8											0,65 кг
			-01	Ф10АШ ГОСТ 5781-82, L=1650		8										1,02 кг
			-02	Ф14АШ ГОСТ 5781-82, L=2250			5									2,72 кг
			-03	Ф16АШ ГОСТ 5781-82, L=2250				5				5				3,55 кг
			-04	Ф18АШ ГОСТ 5781-82, L=2700						5						5,39 кг
			-05	Ф14АШ ГОСТ 5781-82, L=2700					5							3,26 кг
Б4	2		ГОСТ 26067.1-83 1112	Ф6А1 ГОСТ 5781-82, L=1700	5	5										0,38 кг
			-01	Ф6А1 ГОСТ 5781-82, L=1200			7	7	9	9						0,27 кг
			-02	Ф8А1 ГОСТ 5781-82, L=1200								8				0,47 кг
				Марка	С5	С6	С7	С8	С9	С10	С11					
ГОСТ 26067.1-83 1110																
Сетка арматурная (С5 ÷ С11)										Стандия	Лист	Листов				
										Р	1	1				



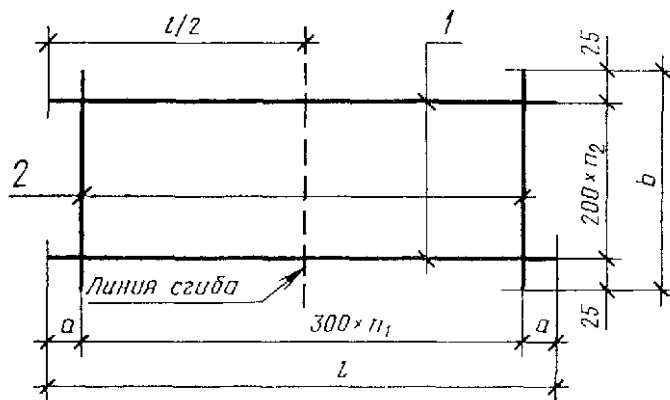
Обозначение	Марка	Размеры, мм					$\pi_1$	$\pi_2$	Масса, кг
		$l$	$b$	$a_1$	$a_2$	$a_3$			
ГОСТ 26067.1-83 1120	C12	2350	1700	125	250	50	7	7	7,2
-01	C13	2450	1200	25	300	100	8	4	5,1
-02	C14	2450	1200	25	300	100	8	4	7,3
-03	C15	2600	1200	100	300	100	8	4	7,6
-04	C16	2350	1700	125	250	50	7	7	10,5
-05	C17	2550	1200	225	300	100	7	4	10,0

ГОСТ 26067.1-83 1120 СБ

Сетка арматурная  
(C12 ÷ C17)

Стадия	Масса	Масштаб
р	см. табл.	—
Лист 1	Листов 1	

Формат	Зона	Поз.	Обозначение	Наименование	Кол. на исполн. ГОСТ 26067.1-83 1120-										Примечание		
					-	01	02	03	04	05							
				<u>Документация</u>													
И			ГОСТ 26067.1-83 1120 СБ	Сборочный чертеж	×	×	×	×	×	×							
				<u>Детали</u>													
Б.ч.		1	ГОСТ 26067.-83 1121	ФБА I ГОСТ 5781-82, l-2350	8											0,52 кг	
			-01	ФБА I ГОСТ 5781-82, l-2450		5										0,54 кг	
			-02	ФВАШ ГОСТ 5781-82, l-2450			5									0,97 кг	
			-03	ФВАШ ГОСТ 5781-82, l-2600				5								1,03 кг	
			-04	ФВАШ ГОСТ 5781-82, l-2350					8							0,93 кг	
			-05	Ф10АШ ГОСТ 5781-82, l-2550						5						1,57 кг	
Б.ч.		2	ГОСТ 26067.1-83 1122	ФБА I ГОСТ 5781-82, l-1700	8				8							0,38 кг	
			-01	ФБА I ГОСТ 5781-82, l-1200		9	9	9		8						0,27 кг	
					Марка	С12	С13	С14	С15	С16	С17						
					<b>ГОСТ 26067.1-83 1120</b>												
					Сетка арматурная (С12 + С17)						Стадия	Лист	Листов				
											Р	1	1				



Обозначение	Марка	Размеры, мм			$n_1$	$n_2$	Масса, кг
		$l$	$b$	$a$			
ГОСТ 26067.1-83 1130	С18	1300	1450	50	4	7	5,7
-01	С19	1300	1450	50	4	7	8,0
-02	С20	1250	850	25	4	4	4,8
-03	С21	1250	850	25	4	4	8,5
-04	С22	1550	850	25	5	4	10,5
-05	С23	1550	850	25	5	4	16,6
-06	С24	1250	850	25	4	4	11,6

ГОСТ 26067.1-83 1130 СБ

Сетка арматурная  
(С18 ÷ С24)

Стадия	Масса	Масштаб
Р	см. типл.	—
Лист 1	Листов 1	



Формат	Зона	Поз.	Обозначение	Наименование	Кол. на исполн. ГОСТ 26067.1-83 1130 -								Примечание	
					-	01	02	03	04	05	06			
				<u>Документация</u>										
И1			ГОСТ 26067.1-83 1130 СБ	Сборочный чертеж										
				<u>Детали</u>										
Б.ч.	1		ГОСТ 26067.1-83 1131	Ф8 АШ ГОСТ 5781-82, L=1300	8									0,51 кг
			- 01	Ф10 АШ ГОСТ 5781-82, L=1300	8									0,80 кг
			- 02	Ф10 АШ ГОСТ 5781-82, L=1250			5							0,77 кг
			- 03	Ф14 АШ ГОСТ 5781-82, L=1250				5						1,51 кг
			- 04	Ф14 АШ ГОСТ 5781-82, L=1550					5					1,87 кг
			- 05	Ф16 АШ ГОСТ 5781-82, L=1550						5				3,10 кг
			- 06	Ф16 АШ ГОСТ 5781-82, L=1250							5			1,97 кг
Б.ч.	2		ГОСТ 26067.1-83 1132	Ф6 А I ГОСТ 5781-82, L=1450	5	5								0,32 кг
			- 01	Ф6 А I ГОСТ 5781-82, L=850			5	5	6	6				0,19 кг
			- 02	Ф8 А I ГОСТ 5781-82, L=850							5			0,34 кг
					Марка	С18	С19	С20	С21	С22	С23	С24		
					ГОСТ 26067.1-83 1130									
					Сетка арматурная (С18 ÷ С24)						Стадия	Масса	Масштаб	
											р	См. табл	-	
											Лист 1	Листов 1		









*ПРИЛОЖЕНИЕ*  
*Рекомендуемое*

## Деталь стыка между звеньями трубы

### Ведомость расхода стали на один стык между звеньями

Поз.	Кол., шт.	Эскиз	Обозначение	Длина одной позиции, мм							Масса стали на один стык, кг							Примечание
1	4	—	6АІ <a href="#">ГОСТ 5781-82</a>	1700	1700	2200	2200	2300	2800	2800	1,5	1,5	1,95	1,95	3,6	2,5	2,5	
2	4	—	8АІІІ <a href="#">ГОСТ 5781-82</a>	1700							2,7							
			10АІІІ <a href="#">ГОСТ 5781-82</a>		1700							4,2						
			14АІІІ <a href="#">ГОСТ 5781-82</a>			2200		2800					106,0		14,5	13,5		
			16АІІІ			--	2200	2300					13,9					

Поз.	Кол., шт.	Эскиз	Обозначение	Длина одной позиции, мм						Масса стали на один стык, кг						Примечание	
			<a href="#">ГОСТ 5781-82</a>														
			18АШ <a href="#">ГОСТ 5781-82</a>				--		2500	2800							22,4
3	4	—	6АШ <a href="#">ГОСТ 5781-82</a>	2300	2300	2400		2600		2500	2,0	2,0	2,13			2,25	2,20
			8АІ <a href="#">ГОСТ 5781-82</a>				2400							2,13	4,10		
4	4	—	6АІ <a href="#">ГОСТ 5781-82</a>			2400			2500	2500			2,13			2,25	2,20
			8АІ <a href="#">ГОСТ 5781-82</a>	2300	2300		2400	2600			3,0	3,6		2,13			
			10АШ <a href="#">ГОСТ 5781-82</a>												3,46		
			Вязальная проволока														
											0,50	0,60	0,80	1,00	1,40	1,00	1,50
			Марка	ЗТП 15.20-1	ЗТП 15.20-2	ЗТП 20.20-1	ЗТП 20.20-2	ЗТП 20.20-3	ЗТП 25.20-1	ЗТП 25.20-2	ЗТП 15.20-1	ЗТП 15.20-2	ЗТП 20.20-1	ЗТП 20.20-2	ЗТП 20.20-3	ЗТП 25.20-1	ЗТП 25.20-2